

Kondensations-Trockner, 8 kg  
CWK6G400



## CWK6G400

### Leistung / Verbrauch

- Energieeffizienzklasse: B auf einer Energieeffizienzklasse-Skala von A+++ bis D
- Energieverbrauch: 561 kWh/Jahr
- Kondensations-Effizienzklasse: B
- Fassungsvermögen: 1 - 8 kg
- Geräusch: 65 dB (A) re 1pW
- Spannung: 220 - 240 V
- Gesamtanschlusswert: 2800 W

### Ausstattung / Komfort

- Soft Dry-System: große Edelstahl-Schontrommel, Mitnehmer im Softdesign
- Auto Dry: feuchtesteuerte Trocknungsprogramme
- Vollelektronische Einknopf-Bedienung für Feuchtesteuerte-, Zeit- und Spezialprogramme
- Spezialprogramme: Wolle finish, Mix, Zeitprogramm warm, Zeitprogramm kalt, Allergie Plus / Hygiene, Outdoor, Daunen, Schnell 40 Min., 15 min. Schnell
- Touch Control-Tasten: Schongang, Signal, Knitterschutz, Fertig in, Programmdauer, Start/Pause, Trocknungsgradfeinjustage, 24 h Fertig in
- LED-Display für Restzeitanzeige und 24 h Endezeitvorwahl, Programmstatus, Zusatzfunktionen
- LED-Trommelinnenbeleuchtung
- Anzeige für gefüllten Kondensatbehälter
- Anzeige für Filterreinigung
- Komfortverschluss Metallverschlusshaken
- Anti Vibration Design - mehr Stabilität und Laufruhe
- Knitterschutz am Programmende 120 min
- Kindersicherung
- Signal am Programmende
- Glastür silber-weiß

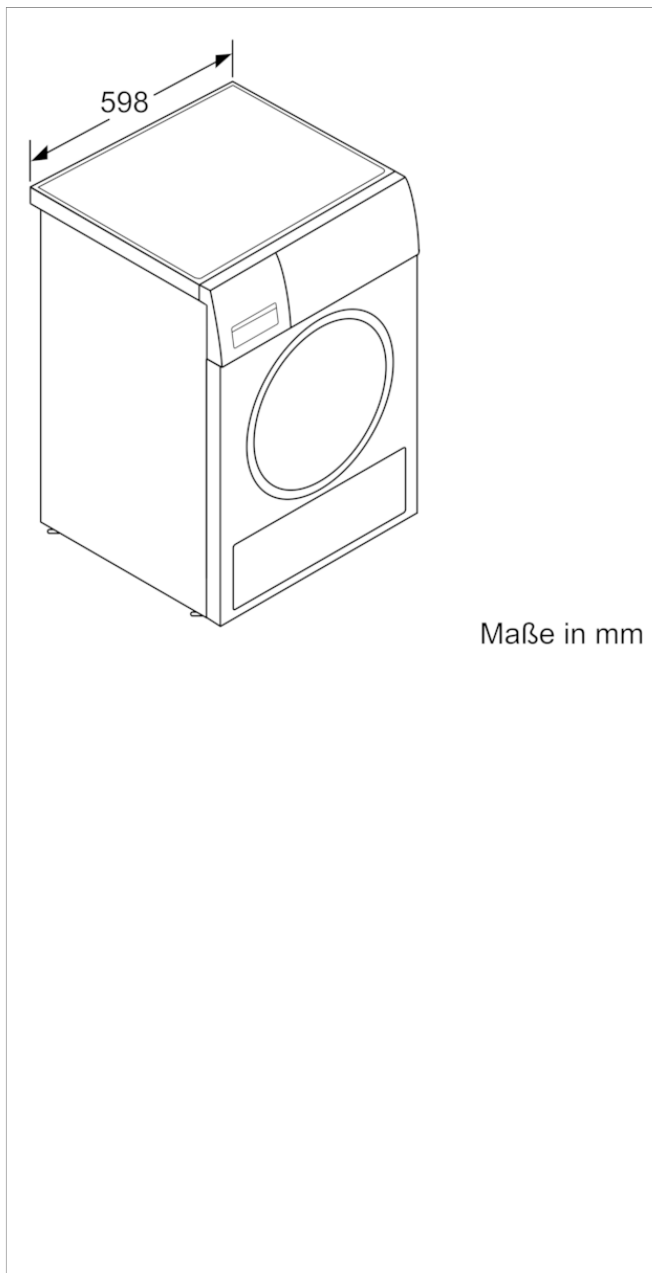
### Technische Daten und Maße

- Unterschiebbar ab 85 cm Nischenhöhe
- Gerätemaße (H x B x T): 84.2 cm x 59.8 cm x 59.9 cm

### Zusatzdaten

- Nennkapazität für das Standard-Baumwollprogramm bei vollständiger Befüllung: 8 kg Baumwollwäsche
- Energieverbrauch von 561.0 kWh/Jahr auf der Grundlage von 160 Trocknungszyklen für das Standard-Baumwollprogramm bei vollständiger Befüllung und Teilbefüllung sowie des Verbrauchs der Betriebsarten mit geringer Leistungsaufnahme. Der tatsächliche Energieverbrauch je Zyklus hängt von der Art der Nutzung des Geräts ab
- Energieverbrauch des Standard-Baumwollprogramms bei vollständiger Befüllung 4.61 kWh und Energieverbrauch des Standard-Baumwollprogramms bei Teilbefüllung 2.59 kWh
- Leistungsaufnahme im Aus-Zustand 0.1 W und im nichtausgeschalteten Zustand 0.75 W

## Kondensations-Trockner, 8 kg CWK6G400



### Ausstattungsmerkmale

**Bauform:** Standgerät  
**Arbeitsplatte abnehmbar:** Nein  
**Türanschlag:** Rechts  
**Länge Anschlusskabel (cm):** 145,0  
**Höhe der Arbeitsplatte (mm):** 842  
**Abmessungen des Gerätes (mm):** 842 x 598 x 599  
**Nettogewicht (kg):** 41,143  
**EAN-Nummer:** 4242004199809

### Verbrauchs- und Anschlusswerte

**Anschlusswert (W):** 2800  
**Absicherung (A):** 16/10  
**Spannung (V):** 220-240  
**Frequenz (Hz):** 50  
**Approbationszertifikate:** CE, VDE  
**Nennkapazität in kg Baumwolle für das Standard-Baumwollprogramm bei vollständiger Befüllung - neu (2010/30/EC):** 8,0  
**: Baumwolle schranktrocken**  
**Energieeffizienzklasse (2010/30/EC):** B  
**Energieverbrauch des Standard-Baumwollprogramms bei vollständiger Befüllung für elektrisch beheizte Haushaltswäschetrockner - neu (2010/30/EC):** 4,61  
**Programmdauer des Standard-Baumwollprogramms bei vollständiger Befüllung (min):** 126  
**Energieverbrauch des Standard-Baumwollprogramms bei Teilbefüllung für elektrisch beheizte Haushaltswäschetrockner - neu (2010/30/EC) (kWh):** 2,59  
**Programmdauer des Standard-Baumwollprogramms bei Teilbefüllung (min):** 76  
**Gewichteter jährlicher Energieverbrauch für elektrisch beheizte Haushaltswäschetrockner - neu (2010/30/EC) (kWh):** 561,0  
**Gewichtete Programmdauer des Standard-Baumwollprogramms bei vollständiger Befüllung und Teilbefüllung (min):** 97  
**Durchschnittliche Kondensationseffizienz des Standard-Baumwollprogramms bei vollständiger Befüllung (%):** 88  
**Durchschnittliche Kondensationseffizienz des Standard-Baumwollprogramms bei Teilbefüllung (%):** 88  
**Gewichtete Kondensationseffizienz für das Standard-Baumwollprogramm bei vollständiger Befüllung und Teilbefüllung (%):** 88

erstellt am 2020-10-09