

Waschmaschine, Frontlader, 9 kg, 1400 U/min.
CWF14WT0



CWF14WT0

Leistung und Verbrauch

- Energieeffizienzklasse¹: C
- Stromverbrauch² / Wasserverbrauch³: 66 kWh / 44 Liter
- Nennkapazität: 1 - 9 kg
- Programmlaufzeit#: 3:37 h:min
- Schleudereffizienzklasse: B
- Schleuderdrehzahl^{**}: 400 - 1400 U/Min.
- Geräuschwert: 71 dB (A) re 1 pW
- Geräuscheffizienzklasse: A

Programme

- Standardprogramme: Baumwolle, Pflegeleicht, Fein/Seide, Wolle-Handwäsche
- Spezialprogramme: Hygiene, Trommel reinigen (mit Erinnerungsfunktion), Dunkle Wäsche, Hemden, Abpumpen / Schleudern, Schnell/Mix, Sport/Fitness, Spülen, Schnell 15/30 Min.

Optionen

- Touch Control-Tasten: Bügelleicht, Fertig in, Start / Pause mit Nachlegefunktion, Temperatur, Schnell, Vorwäsche, Drehzahlwahl/Spülstop

Komfort und Sicherheit

- Trommelreinigung mit Erinnerungsfunktion
- BLDC-Motor
- Anti Vibration Design - mehr Stabilität und Laufruhe
- Drehwähler
- Großes, übersichtliches LED-Display für Programmablauf, Temperaturwahl, max. Schleuderdrehzahl, Restzeitanzeige und 24 h Endezeitvorwahl, Beladungsempfehlung und Verbrauchsanzeige
- Nachlegefunktion
- Schaumerkennung
- Unwuchtkontrolle
- Kindersicherung
- Signal am Programmende
- Leichtreinigungsschublade
- Flüssigwaschmitteleinsatz
- 32 cm-Bullauge, silber-weiß mit 171° Türöffnungswinkel
- Aqua Stop®: eine Constructa Garantie bei Wasserschäden - ein Geräteleben lang.*

Technische Informationen

- Unterschiebbar ab 85 cm Nischenhöhe
- Gerätemaße (H x B): 84.5 cm x 59.8 cm
- Gerätetiefe: 59.0 cm
- Gerätetiefe inkl. Türe: 63.3 cm
- Gerätetiefe mit geöffneter Türe: 106.3 cm

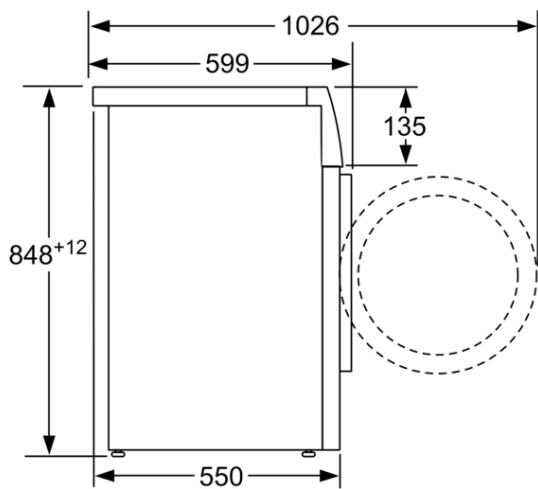
Zusätzlich erhältliches Zubehör

WMZ2200 Bodenbefestigung

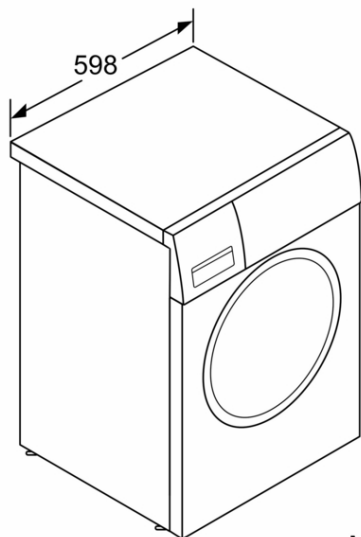
WMZ2381 Zulauf-Verlängerung

WMZPW20W Podest mit Auszug, Waschmaschine, cubic

Waschmaschine, Frontlader, 9 kg, 1400 U/min. CWF14WT0



Maße in mm



Maße in mm

Ausstattungsmerkmale

Energieeffizienzklasse (EU 2017/1369): C
Gewichteter Energieverbrauch in kWh pro 100 Waschzyklen im Programm eco 40-60 (EU 2017/1369): 66 kWh
Maximale Kapazität in kg (EU 2017/1369): 9,0 kg
Wasserverbrauch in Litern im eco-Programm pro Betriebszyklus (EU 2017/1369): 44 l
Dauer des Programms eco 40-60 in Stunden und Minuten bei Nennkapazität (EU 2017/1369): 3:37 h
Schleudereffizienzklasse des Programms eco 40-60 (EU 2017/1369): B
Luftschallemissionsklasse (EU 2017/1369): A
Luftschallemissionen (EU 2017/1369): 71 dB(A) re 1 pW
Bauform: Standgerät
Höhe der Arbeitsplatte: -5 mm
Abmessungen des Gerätes: 845 x 598 x 590 mm
Nettogewicht: 70,7 kg
Anschlusswert: 2300 W
Absicherung: 10 A
Spannung: 220-240 V
Frequenz: 50 Hz
Länge Anschlusskabel: 160,0 cm
Türanschlag: Links
Rollen: Nein
Leistung Standby/Netzwerk (Bitte beachten Sie die Hinweise in der Gebrauchsanweisung, wenn Sie die WiFi-Funktion ausschalten möchten): W
Zeit auto-Standby/Netzwerk: min
EAN-Nummer: 4242004249337
Reparaturindex:
Art der Installation: Standgerät
Integriertes Zubehör:

Verbrauchs- und Anschlusswerte

erstellt am 2023-03-27