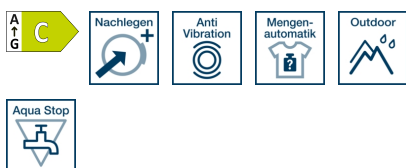


Waschmaschine, Frontlader, 8 kg, 1400 U/min.
CWF14N25



CWF14N25

Leistung und Verbrauch

- Energieeffizienzklasse¹: C
- Stromverbrauch² / Wasserverbrauch³: 62 kWh / 43 Liter
- Nennkapazität: 1 - 8 kg
- Programmlaufzeit#: 3:29 h:min
- Schleudereffizienzklasse: B
- Schleuderdrehzahl**: 400 - 1400 U/Min.
- Geräuschwert: 72 dB (A) re 1 pW
- Geräuscheffizienzklasse: A

Programme

- Standardprogramme: Baumwolle, Pflegeleicht, Fein/Seide, Wolle-Handwäsche
- Spezialprogramme: Trommel reinigen (mit Erinnerungsfunktion), Dessous, Dunkle Wäsche, Hemden, Outdoor, Abpumpen / Schleudern, Schnell/Mix, Spülen, Schnell 15/30 Min., Fein/Seide, Wolle-Handwäsche

Optionen

- Touch Control-Tasten: Vorwäsche, Fertig in, Temperatur, Schnell, Start / Pause mit Nachlegefunktion, Wasser Plus & Extra Spülen, Drehzahlabwahl/Spülstop

Komfort und Sicherheit

- BLDC-Motor
- Anti Vibration Design - mehr Stabilität und Laufruhe
- Vollelektronische Einknopf-Bedienung für alle Wasch- und Spezialprogramme
- Großes Display für Programmablauf, Drehzahl, Restzeit, 24 h Endezeitvorwahl und Beladungsempfehlung
- Schaumerkennung
- Unwuchtkontrolle
- Signal am Programmende
- Kindersicherung
- Flüssigwaschmitteleinsatz
- 32 cm-Bullauge, weiß-schwarzgrau mit 171° Türöffnungswinkel
- Komfortverschluss mit
- Metallverschlussshaken
- Aqua Stop: eine Constructa Garantie bei Wasserschäden - ein Geräteleben lang.*

Technische Informationen

- Unterschiebbar ab 85 cm Nischenhöhe
- Gerätemaße (H x B): 84.8 cm x 59.8 cm
- Gerätetiefe: 59.0 cm
- Gerätetiefe inkl. Türe: 63.2 cm
- Gerätetiefe mit geöffneter Türe: 106.3 cm

Sonderzubehör

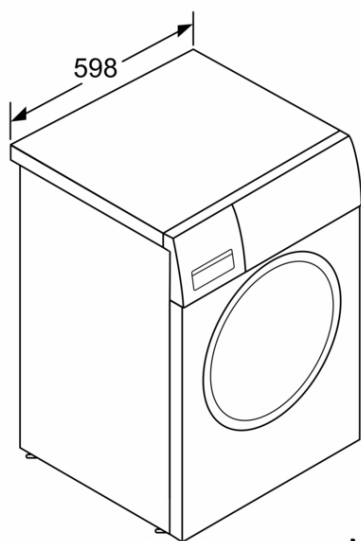
WMZ2200 Bodenbefestigung

WMZ2381 Zulauf-Verlängerung

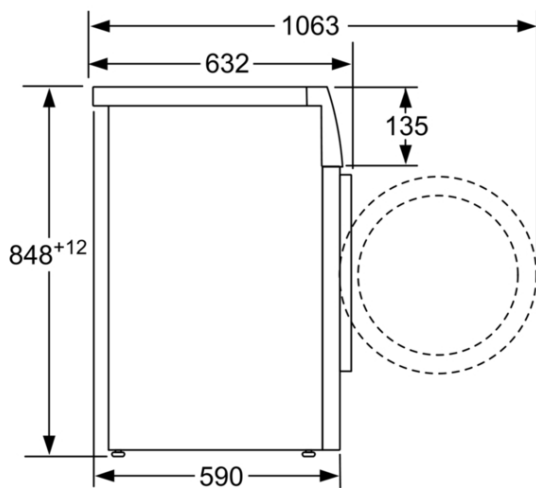
WMZPW20W Podest mit Auszug, Waschmaschine, cubic

WX975600 Bodenbefestigung

Waschmaschine, Frontlader, 8 kg, 1400 U/min. CWF14N25



Maße in mm



Maße in mm

Ausstattungsmerkmale

Energieeffizienzklasse (EU 2017/1369): C
Gewichteter Energieverbrauch in kWh pro 100 Waschzyklen im Programm eco 40-60 (EU 2017/1369): 62 kWh
Maximale Kapazität in kg (EU 2017/1369): 8,0 kg
Wasserverbrauch in Litern im eco-Programm pro Betriebszyklus (EU 2017/1369): 43 l
Dauer des Programms eco 40-60 in Stunden und Minuten bei Nennkapazität (EU 2017/1369): 3:29 h
Schleudereffizienzklasse des Programms eco 40-60 (EU 2017/1369): B
Luftschallemissionsklasse (EU 2017/1369): A
Luftschallemissionen (EU 2017/1369): 72 dB(A) re 1 pW
Bauform: Standgerät
Höhe der Arbeitsplatte: 848 mm
Abmessungen des Gerätes: 848 x 598 x 590 mm
Nettogewicht: 72,354 kg
Anschlusswert: 2300 W
Absicherung: 10 A
Spannung: 220-240 V
Frequenz: 50 Hz
Approbationszertifikate: CE, VDE
Länge Anschlusskabel: 160 cm
Türanschlag: Links
Rollen: Nein
Leistung Standby/Netzwerk: Bitte beachten Sie die Hinweise in der Gebrauchsanweisung, wenn Sie die WiFi-Funktion ausschalten möchten.: W
Zeit auto-Standby/Netzwerk: min
EAN-Nummer: 4242004250531
Reparaturindex:
Art der Installation: Standgerät

Verbrauchs- und Anschlusswerte

erstellt am 2022-01-08