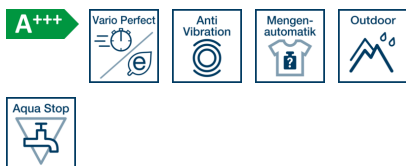


Waschmaschine, Frontlader, 7 kg, 1400 U/min.
CWF14N10



CWF14N10

Leistung / Verbrauch

- Energieeffizienzklasse: A+++ auf einer Energieeffizienzklasse-Skala von A+++ bis D
- Energie-/Wasserverbrauch:
157 kWh / 9020 l
- Fassungsvermögen: 1 - 7 kg
- Schleudereffizienzklasse: B
- max. Schleuderdrehzahl: 1400 U/Min.**
max. Restfeuchte: 53 %
- Geräusch: 53 dB / 74 dB (A) re 1 pW

Ausstattung / Komfort

- Trommel aus Edelstahl
- Trommelvolumen: 55 l
- 30 cm-Bullauge, weiß mit 180° Türöffnungswinkel
- Vollelektronische Einknopf-Bedienung für alle Wasch- und Spezialprogramme
- VarioPerfect: zeit- oder energieoptimierte Programme mit perfektem Waschergebnis
- Spezialprogramme: Hygiene, Dessous, Dunkle Wäsche, Hemden, Outdoor, 60 min. Intensiv/Schnell, Schnell/Mix, Spülen/Schleudern/Abpumpen, Decken, Schnell 15/30 Min., Fein/Seide, Wolle-Handwäsche
- Touch Control-Tasten: Fertig in, Temperatur, Start / Pause mit Nachlegefunktion, Schnell/Eco, Wasser Plus & Extra Spülen, Drehzahlabwahl/Spülstop
- Großes Display für Temperatur, Drehzahl, Restzeit, 24 h Endezeitvorwahl und Beladungsempfehlung
- Stufenlose Mengenautomatik
- Schaumerkennung
- Unwuchtkontrolle
- BLDC-Motor
- Anti Vibration Design - mehr Stabilität und Laufruhe
- Aqua Stop: eine Constructa Garantie bei Wasserschäden - ein Geräteleben lang.*
- 3D-Aqua Spar-System
- Komfortverschluss mit Metallverschlusshaken
- Leichtreinigungsschublade
- Signal am Programmende
- Kindersicherung
- * Garantiebedingungen finden Sie unter <https://www.constructa.com/de/service/garantie>

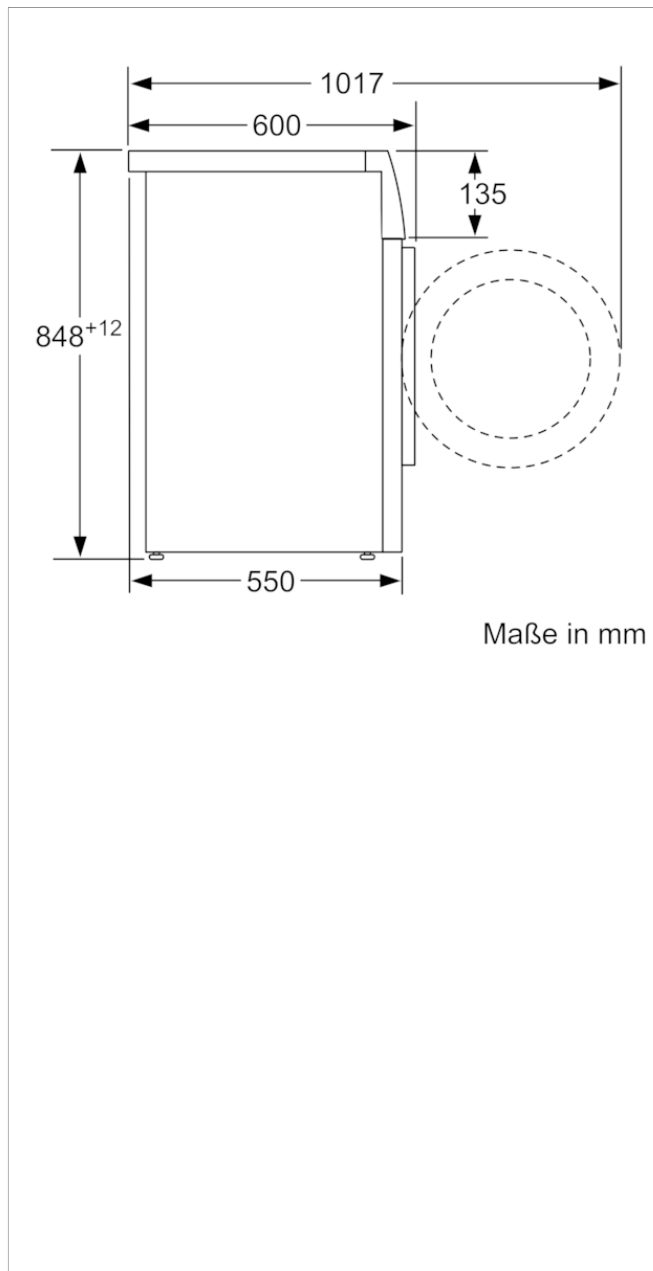
Technische Daten und Maße

- Unterschiebbar ab 85 cm Nischenhöhe
- Gerätemaße (H x B x T): 84.8 cm x 59.8 cm x 55.0 cm

Zusatzdaten

- 10% sparsamer (157 kWh /Jahr) als der Grenzwert (174 kWh/Jahr) der Energieeffizienzklasse A+++ in der Kategorie 7 kg nach der EU-Verordnung 1061/2010
- Energieverbrauch von 157 kWh/Jahr auf der Grundlage von 220 Standard-Waschzyklen für 60°C und 40°C

Waschmaschine, Frontlader, 7 kg, 1400 U/min. CWF14N10



Ausstattungsmerkmale

Bauform: Standgerät

Höhe der Arbeitsplatte (mm): 850

Abmessungen des Gerätes (mm): 848 x 598 x 550

Höhe für Unterbau: 850,00

Nettogewicht (kg): 71,048

Anschlusswert (W): 2300

Absicherung (A): 10

Spannung (V): 220-240

Frequenz (Hz): 50

Approbationszertifikate: CE, VDE

Länge Anschlusskabel (cm): 160

Waschwirkungsklasse: A

Türanschlag: Links

Rollen: Nein

EAN-Nummer: 4242004244851

Nennkapazität in kg Baumwolle für das Standard-Baumwollprogramm bei vollständiger Befüllung - neu (2010/30/EC): 7,0

Jährlicher Energieverbrauch (kWh/annum) - neu (2010/30/EC): 157,00

Energieverbrauch im ausgeschalteten Modus (W) - neu (2010/30/EC): 0,12

Leistungsaufnahme im unausgeschalteten Zustand (W) (201030EC): 0,50

Jährlicher Wasserverbrauch (l/annum) - neu (2010/30/EC): 9020

Schleuderwirkungsklasse: B

Maximale Schleuderdrehzahl (rpm) - neu (2010/30/EC): 1390

Durchschn. Waschzeit Baumwolle 40°C (Teilbeladung) min - neu (2010/30/EC): 200

Durchschn. Waschzeit Baumwolle 60°C (volle Beladung) min - neu (2010/30/EC): 200

Durchschn. Waschzeit Baumwolle 60°C (Teilbeladung) min - neu (2010/30/EC): 200

Schallleistung Waschen dB(A) re 1 pW: 53

Schallleistung Schleudern dB(A) re 1 pW: 74

Art der Installation: Standgerät

Verbrauchs- und Anschlusswerte

erstellt am 2021-08-23