

Waschmaschine, Frontlader, 6 kg, 1400 U/min.
CWF14N00



A+++

CWF14N00

Leistung / Verbrauch

- Energieeffizienzklasse: A+++ auf einer Energieeffizienzklasse-Skala von A+++ bis D
- Energie-/Wasserverbrauch: 137 kWh / 8580 l
- Fassungsvermögen: 1 - 6 kg
- Schleudereffizienzklasse: B
- Schleudervermögen: 1400 - 400 U/min, stufenlos Restfeuchte: 53 %
- Geräusch: 53 dB / 74 dB (A) re 1 pW

Ausstattung / Komfort

- Trommel aus Edelstahl
- Trommelvolumen: 55 l
- 32 cm-Bullauge, weiß mit 180° Türöffnungswinkel
- Vollelektronische Einknopf-Bedienung für alle Wasch- und Spezialprogramme
- VarioPerfect: zeit- oder energieoptimierte Programme mit perfektem Waschergebnis
- Spezialprogramme: Spülen, Schnell/Mix, Abpumpen / Schleudern, Schnell 15/30 Min. , Wolle-Handwäsche, Fein/Seide
- Touch Control-Tasten: Fertig in, Start / Pause mit Nachlegefunktion, Schnell/Eco, Drehzahlwahl/Spülstop
- Großes Display für Programmablauf, Drehzahl, Restzeit, 24 h Endezeitvorwahl und Beladungsempfehlung
- Stufenlose Mengenautomatik
- Schaumerkennung
- Unwuchtkontrolle
- BLDC-Motor
- Anti Vibration Design - mehr Stabilität und Laufruhe
- Aqua Stop: eine Constructa Garantie bei Wasserschäden - ein Geräteleben lang.*
- 3D-Aqua Spar-System
- Signal am Programmende
- Leichtreinigungsschublade
- Kindersicherung
- Komfortverschluss mit Metallverschlusshaken

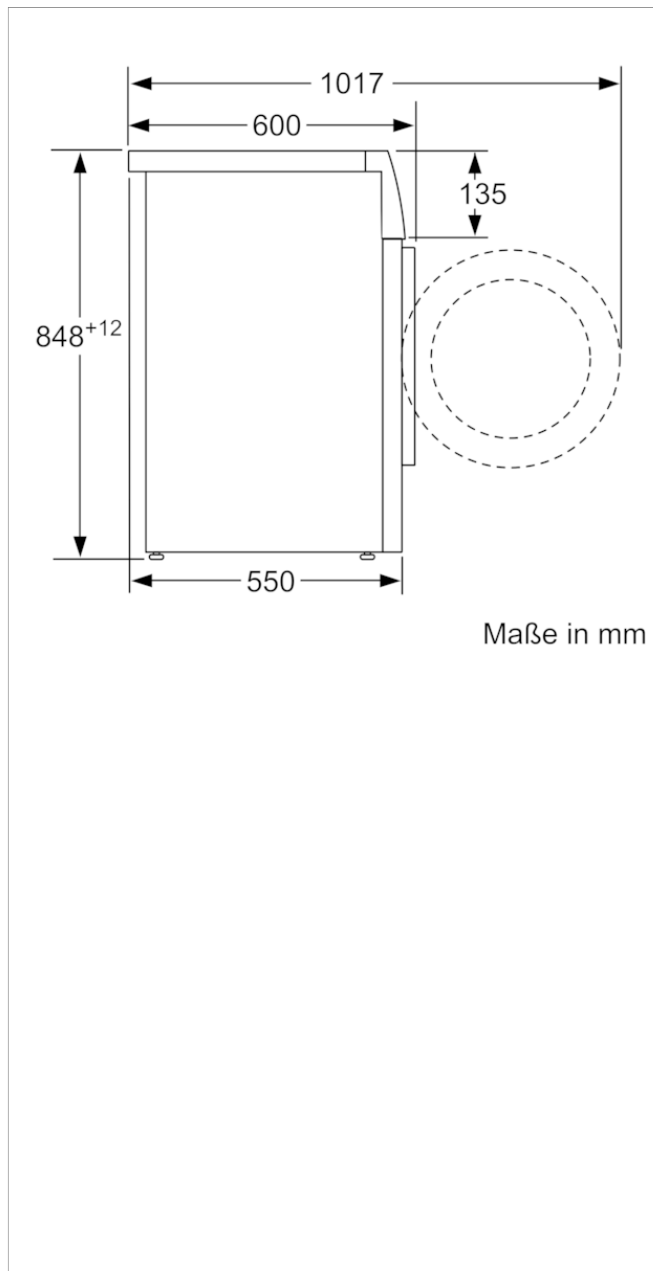
Technische Daten und Maße

- Unterschiebbar ab 85 cm Nischenhöhe
- Gerätemaße (H x B x T): 84.8 cm x 59.8 cm x 55.0 cm

Zusatzdaten

- Spannung: 220 - 240 V
- Gesamtanschlusswert: 2300 W
- 10% sparsamer (137 kWh / Jahr) als der Grenzwert (153 kWh/Jahr) der Energieeffizienzklasse A+++ in der Kategorie 6 kg nach der EU-Verordnung 1061/2010
- Geräuschwert Waschen und Schleudern im Standardprogramm Baumwolle 60°C bei vollständiger Befüllung
- Energieverbrauch von 137 kWh/Jahr auf der Grundlage von 220 Standard-Waschzyklen für 60°C- und 40°C-

Waschmaschine, Frontlader, 6 kg, 1400 U/min. CWF14N00



Ausstattungsmerkmale

Bauform: Standgerät
Höhe der Arbeitsplatte (mm): 850
Abmessungen des Gerätes: 848 x 598 x 550
Nettogewicht (kg): 71,626
Anschlusswert (W): 2300
Absicherung (A): 10
Spannung (V): 220-240
Frequenz (Hz): 50
Approbationszertifikate: CE, VDE
Länge Anschlusskabel (cm): 210
Waschwirkungsklasse: A
Türanschlag: Links
Rollen: Nein
EAN-Nummer: 4242004208624

Verbrauchs- und Anschlusswerte

Nennkapazität in kg Baumwolle für das Standard-Baumwollprogramm bei vollständiger Befüllung - neu (2010/30/EC): 6,0
Energieeffizienzklasse (2010/30/EC): A+++
Jährlicher Energieverbrauch (kWh/annum) - neu (2010/30/EC): 137,00
Energieverbrauch (kWh):
: 0,12
: 0,50
Jährlicher Wasserverbrauch (l/annum) - neu (2010/30/EC): 8580
Schleuderwirkungsklasse: B
Maximale Schleuderdrehzahl (rpm) - neu (2010/30/EC): 1400
Durchschn. Waschzeit Baumwolle 40°C (Teilbeladung) min - neu (2010/30/EC): 210
Durchschn. Waschzeit Baumwolle 60°C (volle Beladung) min - neu (2010/30/EC): 210
Durchschn. Waschzeit Baumwolle 60°C (Teilbeladung) min - neu (2010/30/EC): 210
:
Schalleistung Waschen dB(A) re 1 pW: 53
Schalleistung Schleudern dB(A) re 1 pW: 74
Art der Installation: Standgerät

erstellt am 2020-09-24