

**Waschmaschine, Frontlader, 9 kg, 1400 U/min.
CWF14G109**



Die Constructa Waschmaschine mit bis zu 9 kg Füllmenge, Fleckenautomatik, 15-Minuten-Schnellprogramm und Aqua Stop mit Garantie.

Technische Daten

Energieeffizienzklasse:	A
Gewichteter Energieverbrauch in kWh pro 100 Waschzyklen im Programm eco 40-60 (EU 2017/1369):	46 kWh
Maximale Beladungsmenge:	9.0 kg
Wasserverbrauch in Litern im eco-Programm pro Betriebszyklus (EU 2017/1369):	48 l
Dauer des Programms eco 40-60 in Stunden und Minuten bei Nennkapazität (EU 2017/1369):	3:48 h
Schleudereffizienzklasse des Programms eco 40-60 (EU 2017/1369):	B
Luftschallemissionsklasse (EU 2017/1369):	A
Luftschallemissionen (EU 2017/1369):	70 dB(A) re 1 pW
Bauform:	Freistehend
Abmessungen des Gerätes:	848 x 598 x 590 mm
Nettogewicht:	75.5 kg
Anschlusswert:	2300 W
Absicherung:	10 A
Spannung:	220-240 V
Frequenz:	50-60 Hz
Länge Anschlusskabel:	160.0 cm
Türanschlag:	Links
Rollen:	Nein
EAN-Nummer:	4242004261087
Art der Installation:	Standgerät



Sonderzubehör

WX975600	Bodenbefestigung
WZ10131	Zulauf-Verlängerung
WZWP20W	Podest mit Auszug, Waschmaschine, cubic
WMZ2200	Bodenbefestigung
WMZ2381	Zulauf-Verlängerung
WMZPW20W	Podest mit Auszug, Waschmaschine, cubic

Waschmaschine, Frontlader, 9 kg, 1400 U/min. CWF14G109

Die Constructa Waschmaschine mit bis zu 9 kg Füllmenge, Fleckenautomatik, 15-Minuten-Schnellprogramm und Aqua Stop mit Garantie.

¹ Auf einer Energieeffizienzklassen-Skala von A bis G

² Energieverbrauch in kWh für 100 Waschzyklen (im Programm Eco 40-60)

³ Gewichteter Wasserverbrauch in Litern pro Waschgang (im Programm Eco 40-60)

⁴ Laufzeit für das Programm Eco 40-60

** Der angegebene Wert ist gerundet.

* Garantiebedingungen finden Sie unter

<https://www.constructa.com/de/service/garantie>

Leistung und Verbrauch

- Energieeffizienzklasse¹: A
- Stromverbrauch² / Wasserverbrauch³: 46 kWh / 48 Liter
- Nennkapazität: 1 - 9 kg
- Programmlaufzeit⁴: 3:48 h:min
- Schleudereffizienzklasse: B
- Schleuderdrehzahl^{**}: 400 - 1400 U/Min.
- Geräuschwert: 70 dB (A) re 1 pW
- Geräuscheffizienzklasse: A

Programme

- Standardprogramme: Baumwolle, Pflegeleicht, Fein/Seide, Wolle-Handwäsche
- Spezialprogramme: Trommel reinigen (mit Erinnerungsfunktion), Dunkle Wäsche, Hemden, Outdoor, Abpumpen / Schleudern, Schnell/Mix, Spülen, Schnell 15/30 Min., Hygiene
- Hygiene Care: Saubere Wäsche und effektive Keimabtötung

Optionen

- Fleckenauswahl mit 4 Flecken - zuschaltbar zu den gängigen Standard-Programmen
- Touch Control-Tasten: Bügelleicht, Fertig in, Fleckenauswahl, Vorbehandlung, Spülen plus +1+2+3, Start / Pause mit Nachlegefunktion, Temperatur, Schnell, Drehzahlabwahl/Spülstop

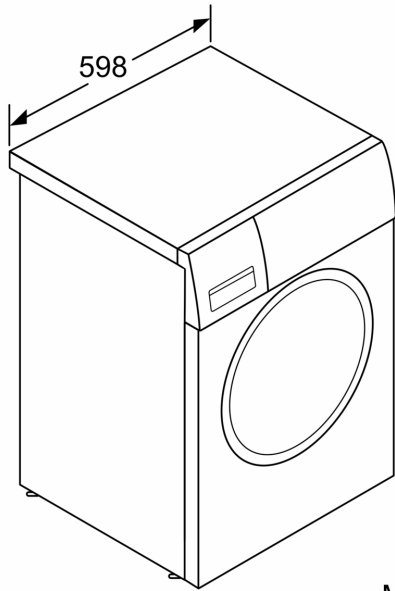
Komfort und Sicherheit

- Trommelreinigung mit Erinnerungsfunktion
- BLDC-Motor
- Anti Vibration Design - mehr Stabilität und Laufruhe
- Drehwähler
- Großes, übersichtliches LED-Display für Programmablauf, max. Schleuderdrehzahl, Restzeitanzeige, 24 h Endezeitvorwahl und Beladungsempfehlung
- Nachlegefunktion
- Trommelvolumen: 65 l
- Schaumerkennung
- Unwuchtkontrolle
- Kindersicherung
- Signal am Programmende
- Leichtreinigungsschublade
- 32 cm-Bullauge, weiß-schwarzgrau mit 165° Türöffnungswinkel
- Aqua Stop®: eine Constructa Garantie bei Wasserschäden - ein Geräteleben lang.*

Technische Informationen

- Unterschiebbar ab 85 cm Nischenhöhe
- Gerätemaße (H x B): 84.8 cm x 59.8 cm
- Gerätetiefe: 59.0 cm
- Gerätetiefe inkl. Türe: 63.6 cm
- Gerätetiefe mit geöffneter Türe: 107.3 cm

**Waschmaschine, Frontlader, 9 kg, 1400 U/min.
CWF14G109**



Maße in mm

Maße in mm

