

Waschmaschine, Frontlader, 6 kg, 1400 U/min.
CWF14B21



CWF14B21

Leistung / Verbrauch

- Energieeffizienzklasse: A+++ auf einer Energieeffizienzklasse-Skala von A+++ bis D
- Energie-/Wasserverbrauch: 153 kWh / 10560 l
- Fassungsvermögen: 1 - 6 kg
- Schleudereffizienzklasse: B
- Schleudervermögen: 1400 - 400 U/min Restfeuchte: 53 %
- Geräusch: 59 dB / 77 dB (A) re 1 pW

Ausstattung / Komfort

- Trommel aus Edelstahl
- Trommelvolumen: 42 l
- 30 cm-Bullauge, weiß mit 140° Türöffnungswinkel
- Vollelektronische Einknopf-Bedienung für alle Wasch- und Spezialprogramme
- VarioPerfect: zeit- oder energieoptimierte Programme mit perfektem Waschergebnis
- Spezialprogramme: Pflegeleicht Plus, Abpumpen, Spülen, Schleudern, Mix, Hemden, Sport/Fitness, Hygiene, Schnell 15/30 Min., Wolle-Handwäsche, Fein
- Tasten: Start / Pause, Drehzahlwahl, Spülen Plus, Eco, Schnell, Temperatur
- Display für Programmablauf, Temperatur, Drehzahl, Restzeit und 24 h Endezeitvorwahl
- Aqua Stop-Schlauch
- Aqua Spar-System
- Mengenautomatik
- Schaumerkennung
- Unwuchtkontrolle
- Anzeige für Überdosierung
- Kindersicherung

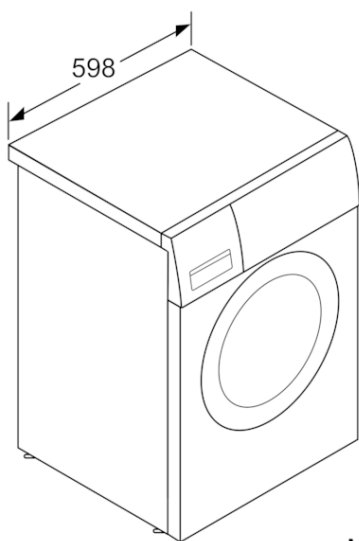
Technische Daten und Maße

- Unterschiebbar ab 85 cm Nischenhöhe
- Gerätemaße (H x B x T): 84.8 cm x 59.8 cm x 55.0 cm

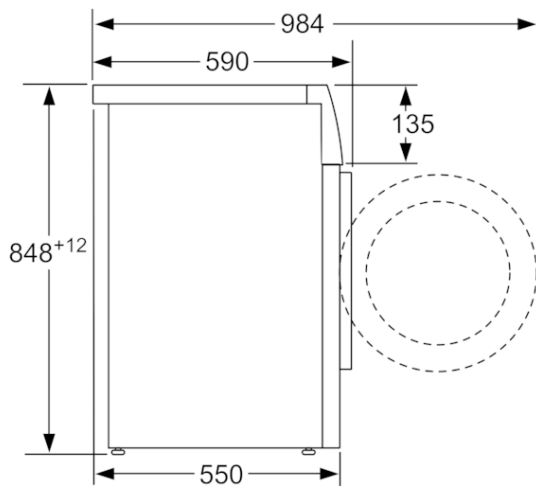
Zusatzdaten

- Energieverbrauch von 153 kWh/Jahr auf der Grundlage von 220 Standard-Waschzyklen für 60°C- und 40°C-Baumwollprogramme bei vollständiger Befüllung und Teilbefüllung sowie dem Verbrauch der Betriebsarten mit geringer Leistungsaufnahme. Der tatsächliche Energieverbrauch hängt von der Art der Nutzung des Geräts ab.
- Energieverbrauch des Standardprogramms Baumwolle 60°C 0.74 kWh bei vollständiger Befüllung und 0.73 kWh bei Teilbefüllung sowie 0.5 kWh im Standardprogramm Baumwolle 40°C bei Teilbefüllung
- gewichtete Leistungsaufnahme im Aus-Zustand / unausgeschaltetem Zustand: 0.15 W / 1.27 W
- Wasserverbrauch von 10560 Liter/Jahr auf der Grundlage von 220 Standard-Waschzyklen für 60°C- und 40°C-Baumwollprogramme bei vollständiger Befüllung und

Waschmaschine, Frontlader, 6 kg, 1400 U/min. CWF14B21



Maße in mm



Maße in mm

Ausstattungsmerkmale

Bauform: Standgerät
Höhe der Arbeitsplatte (mm): 848
Abmessungen des Gerätes: 848 x 598 x 550
Nettogewicht (kg): 67,879
Anschlusswert (W): 2300
Absicherung (A): 10
Spannung (V): 220-240
Frequenz (Hz): 50
Approbationszertifikate: CE, VDE
Länge Anschlusskabel (cm): 160
Waschwirkungsklasse: A
Türanschlag: Links
Rollen: Nein
EAN-Nummer: 4242004179924

Verbrauchs- und Anschlusswerte

Nennkapazität in kg Baumwolle für das Standard-Baumwollprogramm bei vollständiger Befüllung - neu (2010/30/EC): 6,0
Energieeffizienzklasse (2010/30/EC): A+++
Jährlicher Energieverbrauch (kWh/annum) - neu (2010/30/EC): 153,00
Energieverbrauch (kWh):
 : 0,15
 : 1,27
Jährlicher Wasserverbrauch (l/annum) - neu (2010/30/EC): 10560
Schleuderwirkungsklasse: B
Maximale Schleuderdrehzahl (rpm) - neu (2010/30/EC): 1392
Durchschn. Waschzeit Baumwolle 40°C (Teilbeladung) min - neu (2010/30/EC): 270
Durchschn. Waschzeit Baumwolle 60°C (volle Beladung) min - neu (2010/30/EC): 270
Durchschn. Waschzeit Baumwolle 60°C (Teilbeladung) min - neu (2010/30/EC): 270
 :
Schalleistung Waschen dB(A) re 1 pW: 59
Schalleistung Schleudern dB(A) re 1 pW: 77
Art der Installation: Standgerät

erstellt am 2020-11-05