

Waschmaschine, Frontlader, 5.5 kg, 1300 U/min.  
CWF13B12



A+

## CWF13B12

### Leistung / Verbrauch

- Energieeffizienzklasse: A+ auf einer Energieeffizienzklasse-Skala von A+++ bis D
- Energie-/Wasserverbrauch: 182 kWh / 9020 l
- Fassungsvermögen: 1 - 5.5 kg
- Schleudereffizienzklasse: C
- Schleudervermögen: 1300 / 600 U/min Restfeuchte: 59 %
- Geräusch: 59 dB / 77 dB (A) re 1 pW

### Ausstattung / Komfort

- Trommelvolumen: 42 l
- 30 cm-Bullauge, weiß mit 140° Türöffnungswinkel
- Spezialprogramme: 30 min. Schnell, Wolle-Handwäsche, Fein
- Tasten: Spülstopp, Drehzahlwahl
- LED-Programmablaufanzeige
- Mehrfachwasserschutz
- Aqua Spar-System
- Mengenautomatik
- Schaumerkennung
- Unwuchtkontrolle

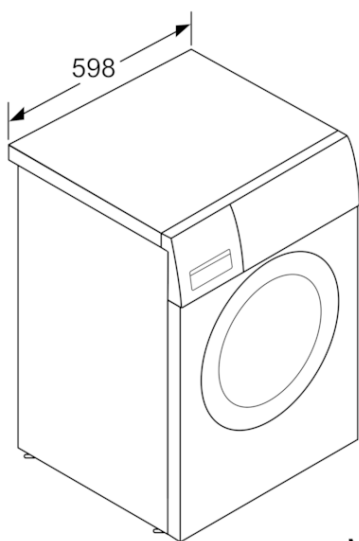
### Technische Daten und Maße

- Unterschiebbar ab 85 cm Nischenhöhe
- Gerätemaße (H x B x T): 84.8 cm x 59.8 cm x 55.0 cm

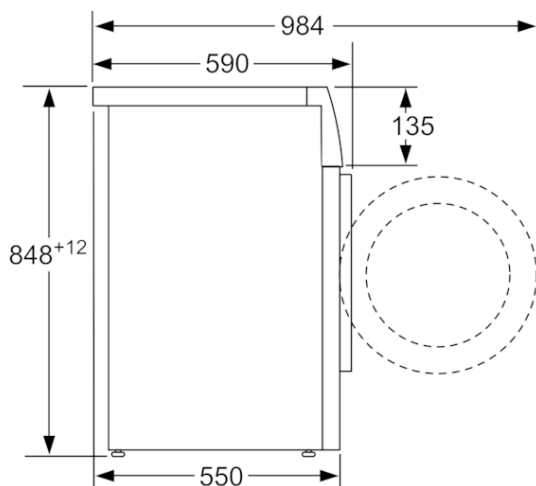
### Zusatzdaten

- Energieverbrauch von 182 kWh/Jahr auf der Grundlage von 220 Standard-Waschzyklen für 60°C- und 40°C-Baumwollprogramme bei vollständiger Befüllung und Teilbefüllung sowie dem Verbrauch der Betriebsarten mit geringer Leistungsaufnahme. Der tatsächliche Energieverbrauch hängt von der Art der Nutzung des Geräts ab.
- Energieverbrauch des Standardprogramms Baumwolle 60°C 0.88 kWh bei vollständiger Befüllung und 0.87 kWh bei Teilbefüllung sowie 0.6 kWh im Standardprogramm Baumwolle 40°C bei Teilbefüllung
- gewichtete Leistungsaufnahme im Aus-Zustand / unausgeschaltetem Zustand: 0.13 W / 1.37 W
- Wasserverbrauch von 9020 Liter/Jahr auf der Grundlage von 220 Standard-Waschzyklen für 60°C- und 40°C-Baumwollprogramme bei vollständiger Befüllung und Teilbefüllung. Der tatsächliche Wasserverbrauch hängt von der Art der Nutzung des Geräts ab.
- Die Standard-Waschprogramme, auf die sich die Informationen auf dem Etikett und im Datenblatt beziehen, sind Baumwolle 60° Eco und Baumwolle Eco 40°. Diese Programme eignen sich zur Reinigung normal verschmutzter Baumwollwäsche und sind in Bezug auf den kombinierten Energie- und Wasserverbrauch am effizientesten. Die tatsächliche Temperatur kann bei dieser Kombination von der angegebenen Programmtemperatur abweichen, Waschzeiten

## Waschmaschine, Frontlader, 5.5 kg, 1300 U/min. CWF13B12



Maße in mm



Maße in mm

### Ausstattungsmerkmale

**Bauform:** Standgerät  
**Höhe der Arbeitsplatte (mm):** 848  
**Abmessungen des Gerätes:** 848 x 598 x 550  
**Nettogewicht (kg):** 66,679  
**Anschlusswert (W):** 2300  
**Absicherung (A):** 10  
**Spannung (V):** 220-240  
**Frequenz (Hz):** 50  
**Approbationszertifikate:** CE, VDE  
**Länge Anschlusskabel (cm):** 160  
**Waschwirkungsklasse:** A  
**Türanschlag:** Links  
**Rollen:** Nein  
**EAN-Nummer:** 4242004190950

### Verbrauchs- und Anschlusswerte

**Nennkapazität in kg Baumwolle für das Standard-Baumwollprogramm bei vollständiger Befüllung - neu (2010/30/EC):** 5,5  
**Energieeffizienzklasse (2010/30/EC):** A+  
**Jährlicher Energieverbrauch (kWh/annum) - neu (2010/30/EC):** 182,00  
**Energieverbrauch (kWh):**  
: 0,13  
: 1,37  
**Jährlicher Wasserverbrauch (l/annum) - neu (2010/30/EC):** 9020  
**Schleuderwirkungsklasse:** C  
**Maximale Schleuderdrehzahl (rpm) - neu (2010/30/EC):** 1300  
**Durchschn. Waschzeit Baumwolle 40°C (Teilbeladung) min - neu (2010/30/EC):** 175  
**Durchschn. Waschzeit Baumwolle 60°C (volle Beladung) min - neu (2010/30/EC):** 175  
**Durchschn. Waschzeit Baumwolle 60°C (Teilbeladung) min - neu (2010/30/EC):** 175  
:  
**Schalleistung Waschen dB(A) re 1 pW:** 59  
**Schalleistung Schleudern dB(A) re 1 pW:** 77  
**Art der Installation:** Standgerät

erstellt am 2020-11-15