

Waschmaschine, Frontlader, 7 kg, 1200 U/min.
CWF12J01



CWF12J01

- energy

Leistung und Verbrauch

- Energieeffizienzklasse¹: D
- Stromverbrauch² / Wasserverbrauch³: 69 kWh / 45 Liter
- Nennkapazität: 1 - 7 kg
- Programmlaufzeit#: 3:20 h:min
- Schleudereffizienzklasse: B
- Schleuderdrehzahl^{**}: 400 - 1200 U/Min.
- Geräuschwert: 74 dB (A) re 1 pW
- Geräuscheffizienzklasse: B

Programme

- Standardprogramme: Baumwolle, Pflegeleicht, Fein/Seide, Wolle-Handwäsche
- Spezialprogramme: Spülen, Abpumpen / Schleudern, Schnell/Mix

Optionen

- Touch Control-Tasten: Fertig in, Start / Pause mit Nachlegefunktion, Drehzahlwahl/Spülstop

Komfort und Sicherheit

- Anti Vibration Design - mehr Stabilität und Laufruhe
- Drehwähler
- Vollelektronische Einknopf-Bedienung für alle Wasch- und Spezialprogramme
- Display für Programmablauf, Drehzahl, Restzeit, 24 h Endezeitvorwahl und Beladungsempfehlung
- Nachlegefunktion
- Stufenlose Mengenautomatik
- Schaumerkennung
- Unwuchtkontrolle
- Kindersicherung
- Signal am Programmende
- Leichtreinigungsschublade
- 30 cm-Bullauge, schwarz, weiß mit 140° Türöffnungswinkel
- Metallverschlusshaken
- Mehrfachwasserschutz

Technische Informationen

- Unterschiebbar ab 85 cm Nischenhöhe
- nicht für eine Wasch-Trocken-Säule geeignet
- Gerätemaße (H x B): 84.8 cm x 59.8 cm
- Gerätetiefe: 54.6 cm
- Gerätetiefe inkl. Türe: 58.4 cm
- Gerätetiefe mit geöffneter Türe: 95.6 cm

Zusätzlich erhältliches Zubehör

WMZ2200 Bodenbefestigung

WMZ2381 Zulauf-Verlängerung

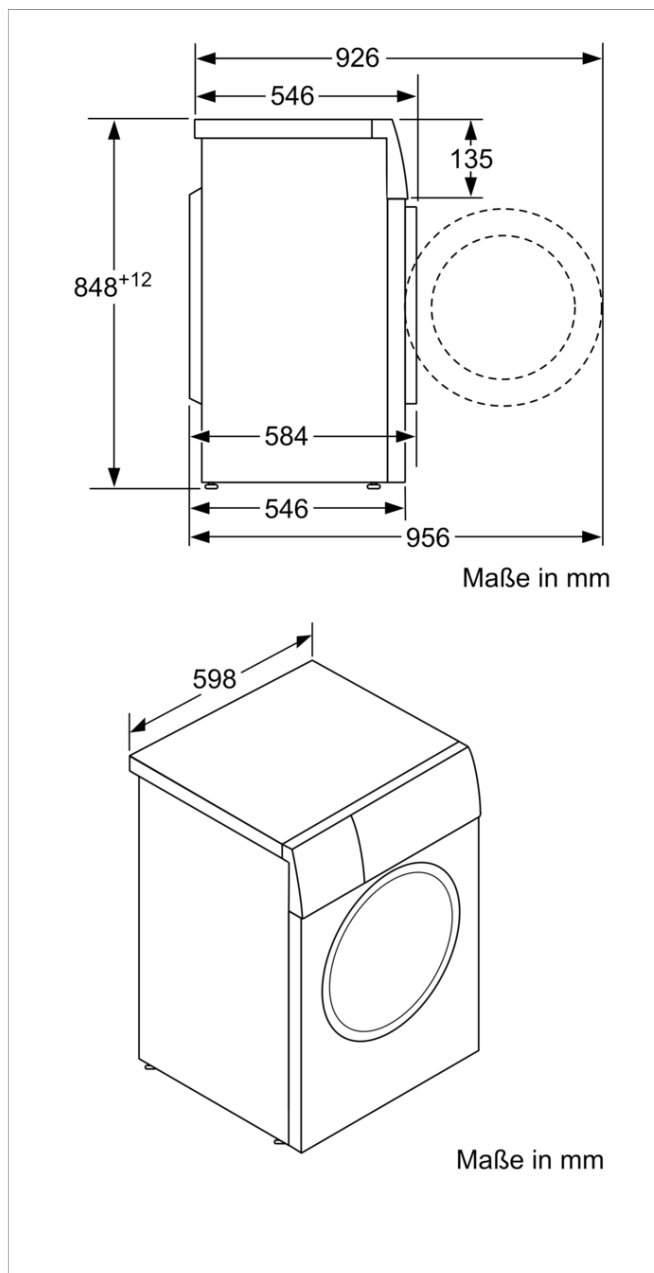
WMZPW20W Podest mit Auszug, Waschmaschine, cubic

WX975600 Bodenbefestigung

WZ10131 Zulauf-Verlängerung

WZWP20W Podest mit Auszug, Waschmaschine, cubic

Waschmaschine, Frontlader, 7 kg, 1200 U/min. CWF12J01



Ausstattungsmerkmale

Energieeffizienzklasse (EU 2017/1369): D
Gewichteter Energieverbrauch in kWh pro 100 Waschzyklen im Programm eco 40-60 (EU 2017/1369): 69 kWh
Maximale Kapazität in kg (EU 2017/1369): 7,0 kg
Wasserverbrauch in Litern im eco-Programm pro Betriebszyklus (EU 2017/1369): 45 l
Dauer des Programms eco 40-60 in Stunden und Minuten bei Nennkapazität (EU 2017/1369): 3:20 h
Schleudereffizienzklasse des Programms eco 40-60 (EU 2017/1369): B
Luftschallemissionsklasse (EU 2017/1369): B
Luftschallemissionen (EU 2017/1369): 74 dB(A) re 1 pW
Bauform: Standgerät
Höhe der Arbeitsplatte: -2 mm
Abmessungen des Gerätes: 848 x 598 x 546 mm
Nettogewicht: 68,4 kg
Anschlusswert: 2300 W
Absicherung: 10 A
Spannung: 220-240 V
Frequenz: 50 Hz
Approbationszertifikate: CE, VDE
Länge Anschlusskabel: 160 cm
Türanschlag: Links
Rollen: Nein
Leistung Standby/Netzwerk: Bitte beachten Sie die Hinweise in der Gebrauchsanweisung, wenn Sie die WiFi-Funktion ausschalten möchten.: W
Zeit auto-Standby/Netzwerk: min
EAN-Nummer: 4242004250623
Reparaturindex:
Art der Installation: Standgerät

Verbrauchs- und Anschlusswerte

erstellt am 2022-07-20