

## Waschtrockner, 9/6 kg, 1400 U/min. CWD14D10



### Sonderzubehör

WX975600 Bodenbefestigung  
WZ10131 Zulauf-Verlängerung

Der besonders leise Constructa Waschtrockner mit Waschen & Trocknen 60' Programm, Hygiene Plus Programm, Fleckenautomatik, Nachlegefunktion und Aqua Stop.

### Technische Daten

Energieeffizienzklasse im Wasch- und Trocken-Betrieb (EU 2017/1369): ....E  
 Energieeffizienzklasse im eco 40-60 Programm (EU 2017/1369): .....C  
 Gewichteter Energieverbrauch in kWh pro 100 vollständige Wasch- und Trockenzyklen (EU 2017/1369): .....372 kWh  
 Gewichteter Energieverbrauch in kWh pro 100 Waschzyklen im Programm eco 40-60 (EU 2017/1369): .....64 kWh  
 Maximale Kapazität in kg im Wasch- und Trocken-Betrieb (EU 2017/1369): 9.0  
 Maximale Kapazität in kg im Wasch-Betrieb (EU 2017/1369): .....9.0  
 Wasserverbrauch in Litern im Wasch- und Trocken-Betrieb pro vollständigem Zyklus (EU 2017/1369): .....84 l  
 Wasserverbrauch in Litern im eco-Programm pro Betriebszyklus (EU 2017/1369): .....41 l  
 Dauer im vollständigen Wasch- und Trocken-Betrieb in Stunden und Minuten bei Nennkapazität (EU 2017/1369): .....7:45 h  
 Dauer des Programms eco 40-60 in Stunden und Minuten bei Nennkapazität (EU 2017/1369): .....3:45 h  
 Schleudereffizienzklasse des Programms eco 40-60 (EU 2017/1369): .....B  
 Luftschallemissionen (EU 2017/1369): .....69 dB(A) re 1 pW  
 Luftschallemissionsklasse (EU 2017/1369): .....A  
 Bauform: ..... Freistehend  
 Arbeitsplatte abnehmbar: ..... Nein  
 Türanschlag: ..... Links  
 Länge Anschlusskabel: ..... 210.0 cm  
 Höhe der Arbeitsplatte: ..... -12 mm  
 Abmessungen des Gerätes: ..... 848 x 598 x 590 mm  
 Nettogewicht: ..... 81.4 kg  
 Trommelvolumen: ..... 65 l  
 EAN-Nummer: .....4242004246787



4 242004 246787

## Waschtrockner, 9/6 kg, 1400 U/min. CWD14D10

### Der besonders leise Constructa Waschtrockner mit Waschen & Trocknen 60' Programm, Hygiene Plus Programm, Fleckenautomatik, Nachlegefunktion und Aqua Stop.

#### Leistung und Verbrauch

- Energieeffizienzklasse Waschen und Trocknen<sup>1</sup>: E
- Energieeffizienzklasse Waschen<sup>2</sup>: C
- Stromverbrauch<sup>3</sup> / Wasserverbrauch<sup>4</sup> Waschen und Trocknen: 372 kWh / 84 Liter
- Stromverbrauch<sup>5</sup> / Wasserverbrauch<sup>6</sup> Waschen: 64 kWh / 41 Liter
- Beladung Waschen und Trocknen / Waschen: 1 - 6 kg / 1 - 9 kg
- Programmlaufzeit<sup>7</sup> Waschen und Trocknen / Waschen: 7:45 h:min / 3:45 h:min
- Schleudereffizienzklasse: B
- Schleuderdrehzahl<sup>\*\*</sup>: 400 - 1400 U/Min.
- Geräuschwert: 69 dB (A) re 1 pW
- Geräuscheffizienzklasse: A

#### Programme

- Standardprogramme Waschen: Baumwolle, Pflegeleicht, Fein/Seide, Wolle/Handwäsche
- Spezialprogramme Waschen: Schnell 15 Min., Hygiene Plus, Schnell/Mix, Abpumpen / Schleudern, Spülen
- Alle gängigen Waschprogramme können wahlweise auch als reines Trockenprogramm oder als kombiniertes Wasch- und Trockenprogramm genutzt werden
- Standardprogramme Trocknen: Baumwolle, Pflegeleicht
- Spezialprogramme Trocknen: Auffrischen, Intensiv trocknen, Schontrocknen, Waschen & Trocknen 60'

#### Optionen

- Optionen Waschen: Bügelleicht, Drehzahlwahl, Start / Pause, Temperaturwahl, Vorwäsche
- Fleckenautomatik mit 4 Flecken - zuschaltbar zu den gängigen Standard-Programmen
- Optionen Trocknen: Trockenziel
- Trocknen-Option für die meisten Waschprogramme
- Autodry-Funktion, Zeitprogramme

#### Komfort und Sicherheit

- XXL Trommelvolumen: 65 l
- Trommelinnenbeleuchtung: LED
- BLDC-Motor
- Anti Vibration Design - mehr Stabilität und Laufruhe
- Wartungsfreier Wärmetauscher: automatische Flusenentfernung
- Großes, übersichtliches LED-Display für Programmablauf, max. Schleuderdrehzahl, Restzeitanzeige, 24 h Endezeitvorwahl und Beladungsempfehlung
- Anzeige für Überdosierung
- Schaumerkennung
- Unwuchtkontrolle
- Kindersicherung
- Signal am Programmende
- Leichtreinigungsschubblade

- 32 cm-Bullaage, schwarz, weiß mit 165° Türöffnungswinkel
- Aqua Stop®: eine Constructa Garantie bei Wasserschäden - ein Geräteleben lang.\*

#### Technische Informationen

- Unterschiebbar ab 85 cm Nischenhöhe
- Gerätemaße (H x B): 84.8 cm x 59.8 cm
- Gerätetiefe: 59.0 cm
- Gerätetiefe inkl. Türe: 63.5 cm
- Gerätetiefe mit geöffneter Türe: 107.2 cm

1 2 Auf einer Energieeffizienzklassen-Skala von A bis G

3 Energieverbrauch in kWh für 100 Zyklen "Waschen und Trocknen" (im Programm Eco 40-60)

4 Gewichteter Wasserverbrauch in Litern pro Zyklus "Waschen und Trocknen" (im Programm Eco 40-60)

5 Energieverbrauch in kWh für 100 Waschzyklen (im Programm Eco 40-60)

6 Gewichteter Wasserverbrauch in Litern pro Waschgang (im Programm Eco 40-60)

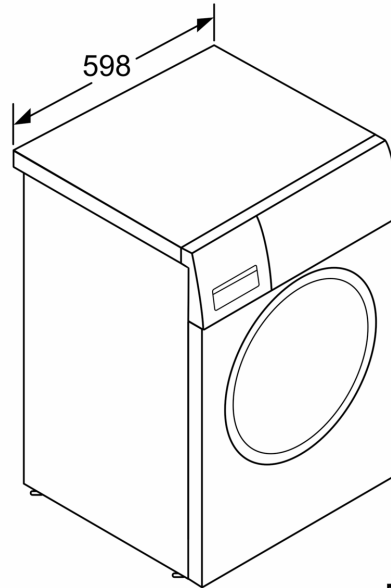
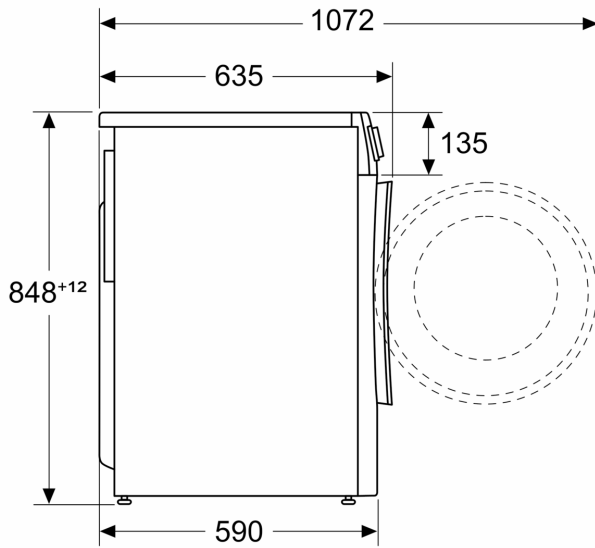
7 Laufzeit für das Programm Eco 40-60, im Zyklus "Waschen und Trocknen" / nur im Waschzyklus

\* Garantiebedingungen finden Sie unter <https://www.constructa.com/de/service/garantie>

\*\* Der angegebene Wert ist gerundet.

**Waschtrockner, 9/6 kg, 1400 U/min.  
CWD14D10**

Maße in mm



Maße in mm