



CV482105



Sonderzubehör

AD857050:

Sockeldiffusor für CV282/482/492

CA050300:

Flex-Pfannen, 3er-Set

CA051301:

Teppan Yaki

CA052300:

Grillplatte Flexinduktion

CA055300:

Flex-Pfanne, groß

CA084010:

Akustikfilter

CA282112:

Umluftersatzfilter CV282/482/492

Installations Zubehör

AD857050:

Sockeldiffusor für CV282/482/492

CA082011:

Set ungeführte Umluft

CA082061:

Set geführte Umluft, 60 cm Arbeitsplatte

CA082071:

Set geführte Umluft, 70 cm Arbeitsplatte

CA084010:

Akustikfilter

CKI440000:

4 Knebel, Induktion, schwarz

CKI440010:

4 Knebel, Induktion, Edelstahl

Flex-Induktionskochfeld mit integriertem Lüftungssystem Serie 400

80 cm

CV482105

- Mehr Flexibilität
- Vollautomatische Funktionen des Lüftungssystems
- Freies Platzieren des Kochgeschirrs innerhalb der zusammengeschalteten Kochflächen
- Flex-Funktion zur Kombination der rechteckigen Kochflächen

Flexibles Platzieren des Kochgeschirrs innerhalb der zusammengeschalteten Kochflächen

Hocheffizientes Lüftungssystem im Kochfeld integriert

Vollautomatische Funktionen des Lüftungssystems

Großflächiger Metall-Fettfilter, leicht zu entnehmen, spülmaschinenfest

Energiesparendes und geräuscharmes Gebläse

Abluft- oder Umluftbetrieb

Integrierter Aktivkohlefilter zur einfachen

Entnahme von oben bei Umluftbetrieb

Massiver Edelstahlknebel, auch mit schwarzer, robuster Oberfläche wählbar, für präzise

Steuerung und Personalisierung

Rahmenlos für flächenbündigen Einbau.

Kochzonen

2 Flex-Induktionskochflächen 24x20 cm (2200 W, mit Booster 3700 W), zusammengeschaltet 24x40 cm (3300 W, mit Booster 3700 W).

2 Flex-Induktionskochflächen 24x20 cm (2200 W, mit Booster 3700 W), zusammengeschaltet 24x40 cm (3300 W, mit Booster 3700 W).

Leistung Lüftungssystem

Leistung und Geräusch, Stufe 3/Intensiv:

Luftleistung nach EN 61591.

Schalleistungspegel nach EN 60704-3.

Abluft:

532 / 636m³/h.

70 / 74 dB (A) re 1 pW.

Umluft:

487 / 611m³/h.

67 / 72 dB (A) re 1 pW.

Bedienung

Bedienknebel mit Leuchtring, Kochzonen- und Leistungsmarkierung.

Elektronische Regelung in 12 Leistungsstufen.

Benutzerfreundliche Bedienung durch zweifarbige Anzeige (weiss / orange).

Regelung des Lüftungssystems mit 3 elektronisch gesteuerten Leistungsstufen und 1 Intensivstufe.

Ausstattung

Flex-Funktion für rechteckige Kochflächen.

Bratsensor-Funktion.

Booster-Funktion.

Automatische sensorgesteuerte Leistungsanpassung des Lüftungssystems.

Automatisches Einschalten des Lüftungssystems bei Nutzung einer Kochzone.

Intervall-Lüftung, 6 min.

Automatische sensorgesteuerte oder manuelle Nachlauffunktion.

Fettfilter- und Aktivkohlefilter-Sättigungsanzeige.

Fettfiltereinheit herausnehmbar, spülmaschinenfest.

Hochowertige schwarze Abdeckung für Lüftungssystem aus Zinkdruckguss, spülmaschinenfest.

Gebläsetechnologie mit hocheffizientem, bürstenlosem Gleichstrommotor (BLDC).

Strömungstechnisch optimierter Innenraum für effiziente Luftführung.

Stoppuhr.

Kurzzeitwecker.

Memory-Funktion.

Optionsmenü.

Energie-Management.

Ausgewählte digitale Dienste (Gaggenau Home Connect)

Fernsteuerung und -überwachung der Lüftung.

Fernüberwachung der Kochzonen.

Ferndiagnose.

Heimnetzwerkintegration für digitale Dienste (Home Connect) kabellos über WiFi.

Die Nutzung der Home Connect Funktion ist abhängig von den Home Connect Diensten, welche nicht in jedem Land verfügbar sind.

Weitere Informationen hierzu finden Sie unter

home-connect.com.

Verbrauchsdaten

Energieeffizienzklasse A auf einer Skala der Effizienzklassen von A+++ bis D.

Durchschnittlicher Energieverbrauch 56,9 kWh/Jahr.

Lüfter-Effizienzklasse A.

Beleuchtungs-Effizienzklasse -.

Fettfilter-Effizienzklasse B.

Geräusch min. 61 dB / max. 70 dB Normalstufe.

Sicherheit

Betriebsanzeige.

Topferkennung.

2-stufige Restwärmanzeige.

Kindersicherung.

Sicherheitsabschaltung.

Zweistufiger Überlaufschutz abnehmbar, spülmaschinenfest.

Herausnehmbarer Überlaufbehälter,

Fassungsvermögen 0,9 Liter,

spülmaschinenfest.

Planungshinweise

Unterschrankbreite: min. 60 cm.

Arbeitsplattentiefe: min. 60 cm bei ungeführter Umluft, min. 65 cm bei geführter Umluft/Abluft.

Eintauchtiefe 227 mm.

Für das ungeführte Umluftset (CA 082 011) ist eine vertikale Öffnung von min. 25 mm hinter der Möberrückwand vorzusehen. Für eine optimale Leistung werden 50 mm empfohlen.

An den Anschlussstutzen auf der Rückseite des Gerätes kann direkt ein Flachkanalrohr (NW 150) angeschlossen werden.

Im Abluftbetrieb sollte eine Rückstauklappe mit einem maximalen Öffnungsdruck von 65 Pa installiert werden.

Für eine optimale Performance im Umluftbetrieb wird eine Ausströmfläche von min. 400 cm² empfohlen.

Nur geeignet für eisenmagnetisches Kochgeschirr. Für eine optimale Temperaturverteilung wird Kochgeschirr mit Sandwichboden empfohlen.

Nur geeignet für eisenmagnetisches Kochgeschirr. Für eine optimale Temperaturverteilung wird Kochgeschirr mit Sandwichboden empfohlen.

Nur geeignet für eisenmagnetisches Kochgeschirr. Für eine optimale Temperaturverteilung wird Kochgeschirr mit Sandwichboden empfohlen.

Nur geeignet für eisenmagnetisches Kochgeschirr. Für eine optimale Temperaturverteilung wird Kochgeschirr mit Sandwichboden empfohlen.

Nur geeignet für eisenmagnetisches Kochgeschirr. Für eine optimale Temperaturverteilung wird Kochgeschirr mit Sandwichboden empfohlen.

Nur geeignet für eisenmagnetisches Kochgeschirr. Für eine optimale Temperaturverteilung wird Kochgeschirr mit Sandwichboden empfohlen.

Gerät ist von unten zu befestigen.

Gerätegewicht: ca. 27 kg.

Das Gerät muss von unten frei zugänglich sein.

Bei Installation einer Lüftung mit Abluftbetrieb und einer kamingebundenen Feuerstelle muss die Stromzuführung der Lüftungsgeräte mit einer geeigneten Sicherheitsschaltung versehen werden.

Der Einbau eignet sich in Arbeitsplatten aus Stein, synthetischem Material oder Massivholz. Hitzebeständigkeit und wasserdichte Versiegelung der Schnittkanten sind zu berücksichtigen. Bei anderen Materialien stimmen Sie sich bezüglich der Verwendung mit dem Arbeitsplatten-Hersteller ab.

Die Tragfähigkeit und die Stabilität insbesondere bei dünnen Arbeitsplatten ist durch geeignete Unterkonstruktionen sicherzustellen. Gerätegewicht inkl. zusätzlicher Beladung berücksichtigen.

Die Nut muss durchgängig und eben sein, um eine gleichmäßige Auflage der Geräte auf der Dichtung zu gewährleisten. Keine punktuellen Unterfütterungen verwenden.

Durch Maßtoleranzen der Glaskeramikscheibe und des Arbeitsplattenausschnittes kann die Fugenbreite variieren.

Anschlussdaten

Gesamtanschlusswert 7.4 kW.

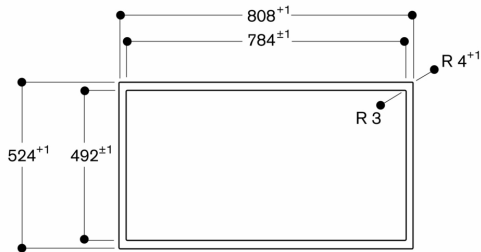
Anschlusskabel 1.50 m ohne Stecker.

Leistung Standby/Display aus 0.5 W.

Leistung Standby/Netzwerk 2.0 W.

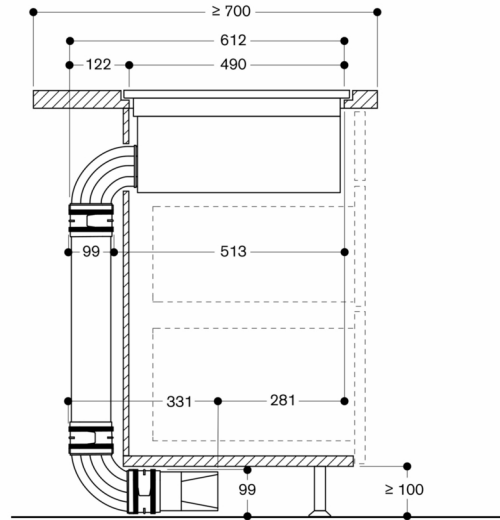
Bitte beachten Sie die Hinweise in der Gebrauchsanweisung, wenn Sie die WiFi-Funktion ausschalten möchten.

Ansicht von oben



Maße in mm

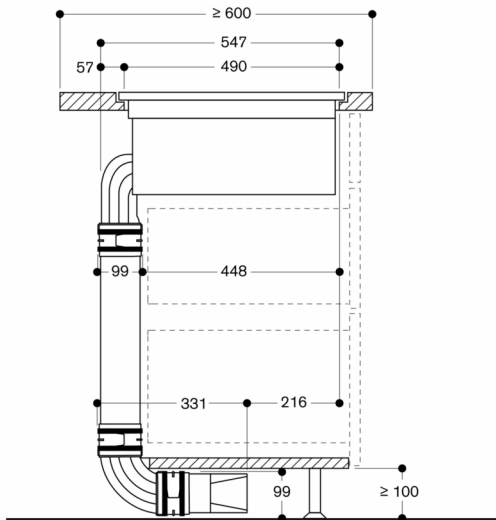
Seitenansicht mit Set geführte Umluft, 700 mm Arbeitsplattentiefe; flächenbündiger Einbau



Nicht empfohlen für nicht wärmeisolierte Außenwände oder Böden ($U \geq 0,5 \text{ W/m}^2\text{K}$)

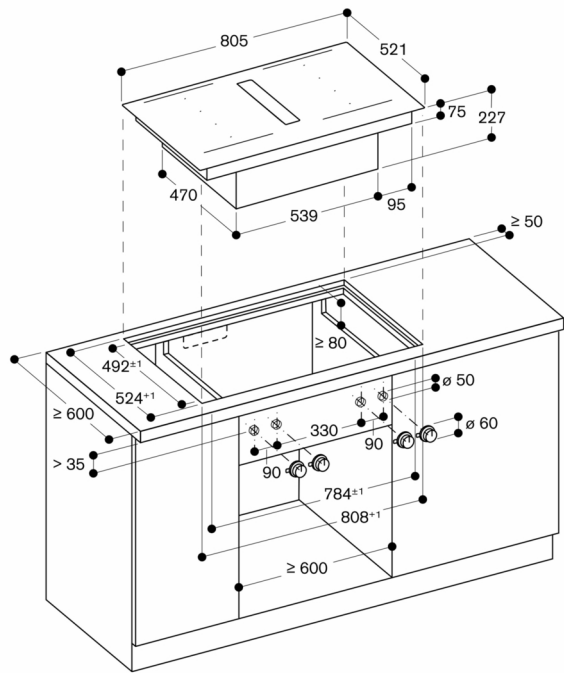
Maße in mm

Seitenansicht mit Set geführte Umluft, 600 mm Arbeitsplattentiefe; flächenbündiger Einbau



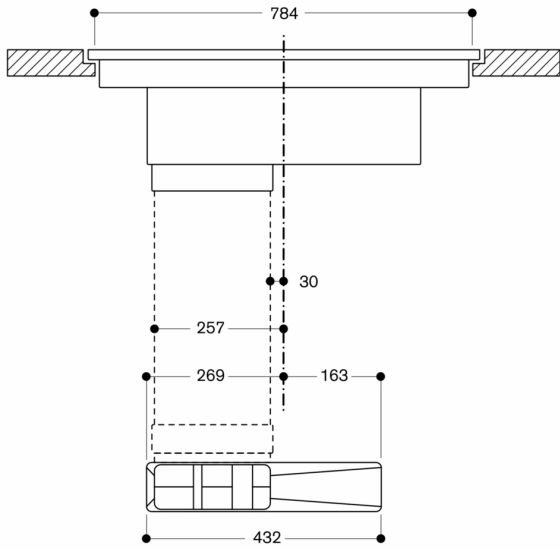
Nicht empfohlen für nicht wärmeisolierte Außenwände oder Böden ($U \geq 0,5 \text{ W/m}^2\text{K}$)

Maße in mm



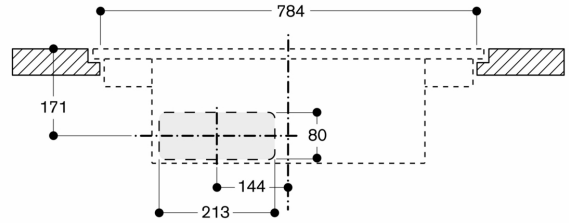
Maße in mm

Frontansicht von CV 482 mit geführter Umluft



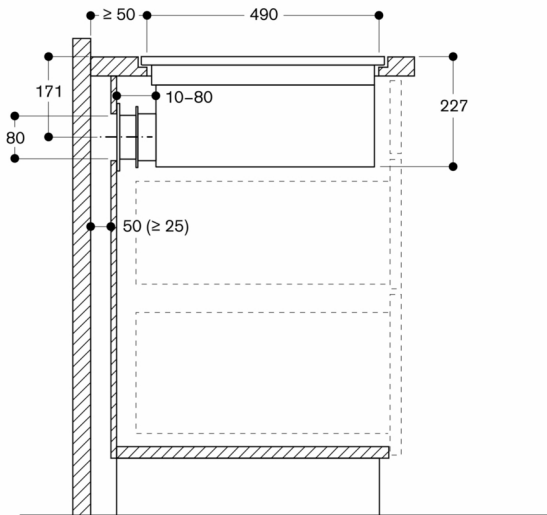
Maße in mm

Vorderansicht – Möbelausschnitt für ungeführte Umluft; flächenbündig (CA 082 010)



Maße in mm

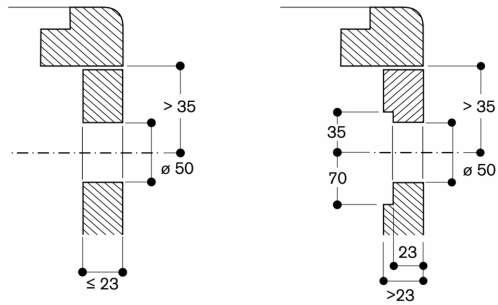
Seitenansicht mit ungeführter Umluft; flächenbündiger Einbau



Nicht empfohlen für nicht wärmeisolierte Außenwände oder Böden ($U \geq 0,5 \text{ W/m}^2\text{K}$)

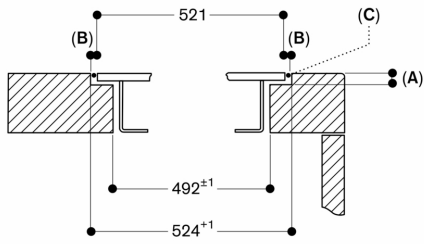
Maße in mm

Montage Bedienknebel, flächenbündiger Einbau



Maße in mm

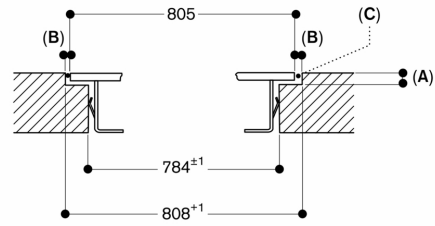
Querschnitt



- A: $6,5^{+0,5}$
- B: 1,5
- C: Füllung mit Silikon

Maße in mm

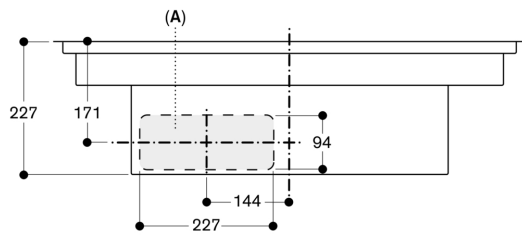
Längsschnitt



- A: $6,5^{+0,5}$
- B: 1,5
- C: Füllung mit Silikon

Maße in mm

Vorderansicht



- A: Direkt an der Rückseite angeschlossen

Maße in mm