



CV282111



Sonderzubehör

AD410040:

Flexanschlussstutzen NW 150 flach

AD857010:

Flachkanal DN150 100cm

AD857015:

Flachkanal DN150 50cm

AD857030:

Flachkanal 90° vertikal DN150

AD857031:

Flachkanal 90° horizontal DN150

AD857033:

Verkürzter Flachkanal 90° vertikal DN150

AD857034:

Extra kurzer Flachkanal 90° vertikal

AD857040:

Flachkanalrohrverbinder DN150

AD857041:

Flachkanal Übergang rund DN150

AD857042:

Flachkanal Übergang rund 90° DN150

AD857050:

Sockeldiffusor für CV282/482/492

CA050300:

Flex-Pfannen, 3er-Set

CA051300:

Teppan Yaki (groß)

CA051301:

Teppan Yaki

CA052300:

Grillplatte Flexinduktion

CA055300:

Flex-Pfanne, groß

CA082010:

Set ungeführte Umluft

CA082061:

Set geführte Umluft, 60 cm Arbeitsplatte

CA082071:

Set geführte Umluft, 70 cm Arbeitsplatte

CA084010:

Akustikfilter

CA230100:

Magnetknebel, schwarz

CA282112:

Umluftersatzfilter CV282/482/492

Installations Zubehör

AD857050:

Sockeldiffusor für CV282/482/492

CA082011:

Set ungeführte Umluft

CA082061:

Set geführte Umluft, 60 cm Arbeitsplatte

CA082071:

GAGGENAU

Flex-Induktionskochfeld mit integriertem Lüftungssystem Serie 200

80 cm

CV282111

Massiver Edelstahlrahmen

Flex-Funktion zur Kombination der rechteckigen Kochflächen

Flexibles Platzieren des Kochgeschirrs innerhalb der zusammengeschalteten Kochflächen

Hocheffizientes Lüftungssystem im Kochfeld integriert

Vollautomatische Funktionen des Lüftungssystems

Großflächiger Metall-Fettfilter, leicht zu entnehmen, spülmaschinenfest

Energiesparendes und geräuscharmes Gebläse Abluft- oder Umluftbetrieb

Integrierter Aktivkohlefilter zur einfachen Entnahme von oben bei Umluftbetrieb

Twist-Pad-Bedienung mit abnehmbarem Magnetknebel

Anwendungsbezogene Steuerung aller Funktionen über zweifarbige Anzeige

Kochzonen

2 Flex-Induktionskochflächen 23x19 cm (2200 W, mit Booster 3700 W), zusammengeschaltet 23x38 cm (3300 W, mit Booster 3700 W).

2 Flex-Induktionskochflächen 23x19 cm (2200 W, mit Booster 3700 W), zusammengeschaltet 23x38 cm (3300 W, mit Booster 3700 W).

Leistung Lüftungssystem

Leistung und Geräusch, Stufe 3/Intensiv:

Luftleistung nach EN 61591.

Schallleistungspegel nach EN 60704-3.

Geruchsreduktion bei Umluft nach EN 61591.

Abluft:

532 / 636m³/h.

70 / 74 dB (A) re 1 pW.

Umluft:

487 / 611m³/h.

67 / 72 dB (A) re 1 pW.

Bedienung

Twist-Pad-Bedienung mit abnehmbarem Magnetknebel.

Benutzerfreundliche Bedienung durch zweifarbige Anzeige (weiss / orange).

Markierung der Kochzonen und Kochflächen.

Elektronische Regelung in 17 Leistungsstufen.

Regelung des Lüftungssystems mit 3 elektronisch gesteuerten Leistungsstufen und 1 Intensivstufe.

Ausstattung

Flex-Funktion für rechteckige Kochflächen.

Automatische Topferkennung beim Einschalten des Kochfeldes.

Profikoch-Funktion.

Kochsensor-Funktion (bei Verwendung des Kochsensors CA 060 300).

Bratsensor-Funktion.

Booster-Funktion Töpfe.

Booster-Funktion für Pfannen.

Warmhalte-Funktion.

Automatische sensorgesteuerte

Leistungsanpassung des Lüftungssystems.

Automatisches Einschalten des

Lüftungssystems bei Nutzung einer Kochzone.

Intervall-Lüftung, 6 min.

Automatische sensorgesteuerte oder manuelle Nachlauffunktion.

Fettfilter- und Aktivkohlefilter-Sättigungsanzeige.

Fettfiltereinheit herausnehmbar, spülmaschinenfest.

Hochwertige schwarze Abdeckung für Lüftungssystem aus Zinkdruckguss, spülmaschinenfest.

Gebläsetechnologie mit hocheffizientem, bürstenlosem Gleichstrommotor (BLDC).

Strömungstechnisch optimierter Innenraum für effiziente Luftführung.

Stoppuhr.

Kochzeit-Automatik bis 99 Minuten.

Kurzzeitwecker.

Memory-Funktion.

Optionsmenü.

Energie-Management.

Ausgewählte digitale Dienste (Gaggenau Home Connect)

Fernsteuerung und -überwachung der Lüftung.

Fernüberwachung der Kochzonen.

Ferndiagnose.

Heimnetzwerkintegration für digitale Dienste (Home Connect) kabellos über WiFi.

Die Nutzung der Home Connect Funktion ist abhängig von den Home Connect Diensten, welche nicht in jedem Land verfügbar sind.

Weitere Informationen hierzu finden Sie unter home-connect.com.

Verbrauchsdaten

Energieeffizienzklasse A auf einer Skala der Effizienzklassen von A+++ bis D.

Durchschnittlicher Energieverbrauch 56.9 kWh/Jahr.

Lüfter-Effizienzklasse A.

Beleuchtungs-Effizienzklasse -.

Fettfilter-Effizienzklasse B.

Geräusch min. 61 dB / max. 70 dB Normalstufe.

Sicherheit

Hauptschalter.

Betriebsanzeige.

Topferkennung.

2-stufige Restwärmeanzeige.

Kindersicherung.

Sicherheitsabschaltung.

Zweistufiger Überlaufschutz abnehmbar, spülmaschinenfest.

Herausnehmbarer Überlaufbehälter,

Fassungsvermögen 0,9 Liter,

spülmaschinenfest.

Planungshinweise

Unterschrankbreite: min. 60 cm.

Arbeitsplattentiefe: min. 60 cm bei ungeführter Umluft, min. 65 cm bei geführter Umluft/Abluft.

Eintauchtiefe 223 mm.

Für das ungeführte Umluftset (CA 082 011) ist eine vertikale Öffnung von min. 25 mm hinter der Möbelrückwand vorzusehen. Für eine optimale Leistung werden 50 mm empfohlen.

An den Anschlussstutzen auf der Rückseite des Gerätes kann direkt ein Flachkanalrohr (NW 150) angeschlossen werden.

Im Abluftbetrieb sollte eine Rückstauklappe mit einem maximalen Öffnungsdruck von 65 Pa installiert werden.

CV282111
Geplante Umluft, 70 cm Arbeitsplatte

CA084010:
Akustikfilter

Für eine optimale Performance im Umluftbetrieb wird eine Ausströmfläche von min. 400 cm² empfohlen.

Nur geeignet für eisenmagnetisches Kochgeschirr. Für eine optimale Temperaturverteilung wird Kochgeschirr mit Sandwichboden empfohlen.

Sonderzubehör (als Ersatzteil bestellen):

ET-Nr. 17006018 Bratsensor-Pfanne, ø 20 cm

Um eine gute Leistung sicherzustellen, ist die entsprechende Verrohrungslänge L_{max} 28 m.

Gerät ist von unten zu befestigen.

Gerätgewicht: ca. 28 kg.

Das Gerät muss von unten frei zugänglich sein.

Bei Installation einer Lüftung mit Abluftbetrieb und einer kamingebundenen Feuerstelle muss die Stromzuführung der Lüftungsgeräte mit einer geeigneten Sicherheitsschaltung versehen werden.

Die Tragfähigkeit und die Stabilität insbesondere bei dünnen Arbeitsplatten ist durch geeignete Unterkonstruktionen sicherzustellen. Gerätgewicht inkl. zusätzlicher Beladung berücksichtigen.

Halten Sie die Abstände von der Unterseite der Arbeitsplatte zum Überlaufbehälter ein: min. 300 mm zum Herausnehmen und Entleeren des Behälters.

Anschlussdaten

Gesamtanschlusswert 7.4 kW.

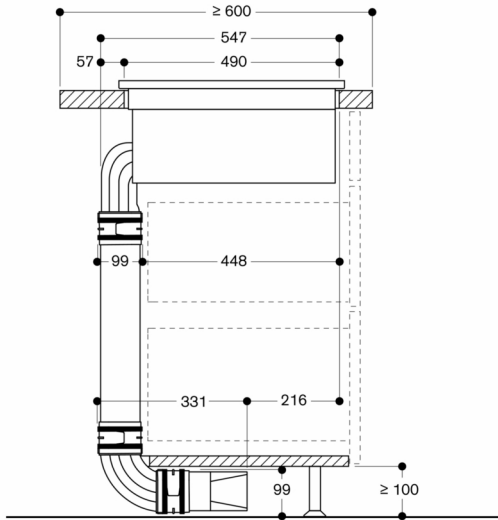
Anschlusskabel 1.50 m ohne Stecker.

Leistung Standby/Display aus 0.5 W.

Leistung Standby/Netzwerk 2.0 W.

Bitte beachten Sie die Hinweise in der Gebrauchsanweisung, wenn Sie die WiFi-Funktion ausschalten möchten.

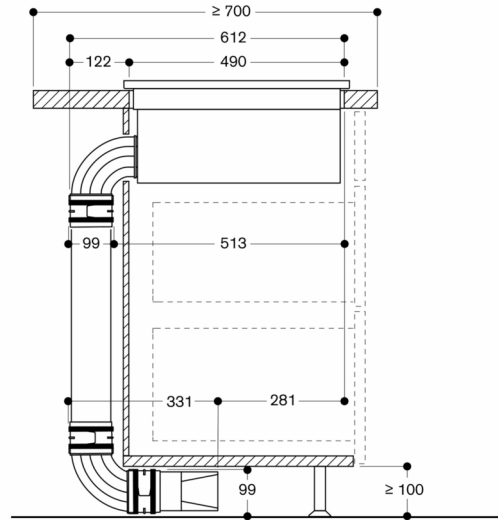
Seitenansicht mit Set geführte Umluft, 600 mm Arbeitsplattentiefe; aufgesetzt eingebaut



Nicht empfohlen für nicht wärmeisolierte Außenwände oder Böden ($U \geq 0,5 \text{ W/m}^2\text{K}$)

Maße in mm

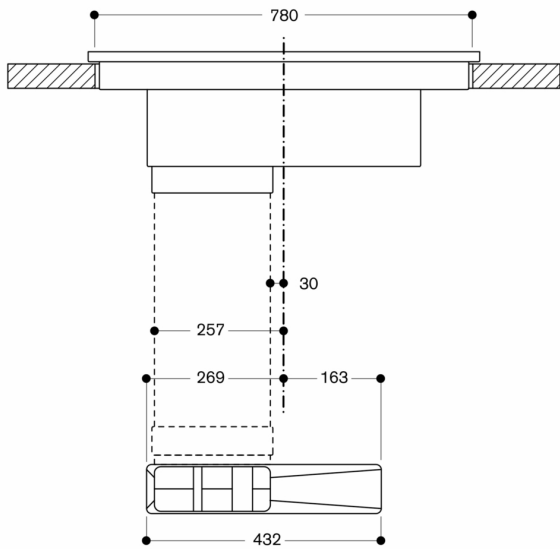
Seitenansicht mit Set geführte Umluft, 700 mm Arbeitsplattentiefe; aufgesetzt eingebaut



Nicht empfohlen für nicht wärmeisolierte Außenwände oder Böden ($U \geq 0,5 \text{ W/m}^2\text{K}$)

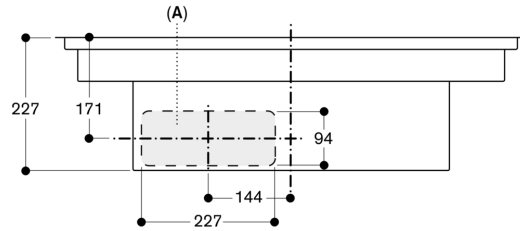
Maße in mm

Frontansicht von CV 282 mit geführter Umluft



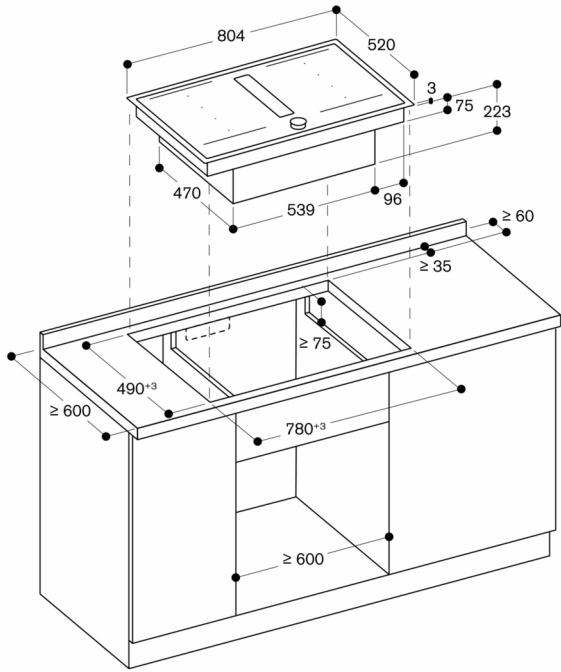
Maße in mm

Vorderansicht



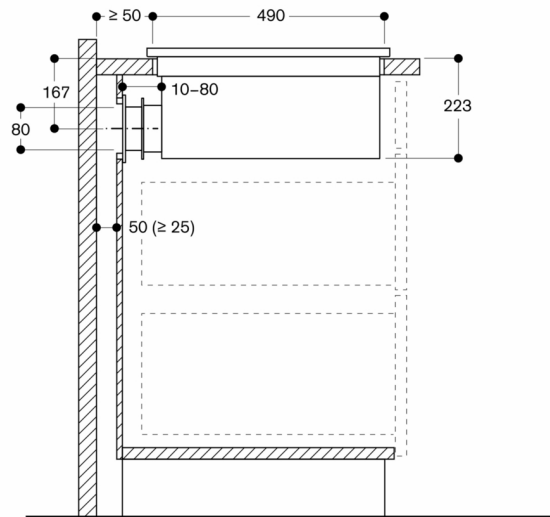
A: Direkt an der Rückseite angeschlossen

Maße in mm



Maße in mm

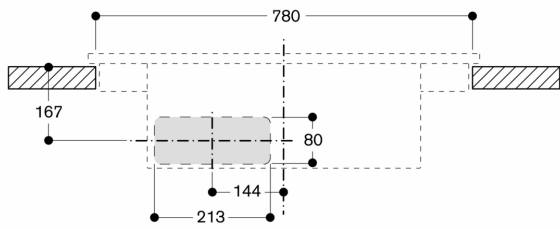
Seitenansicht mit ungeführter Umluft; aufgesetzt eingebaut



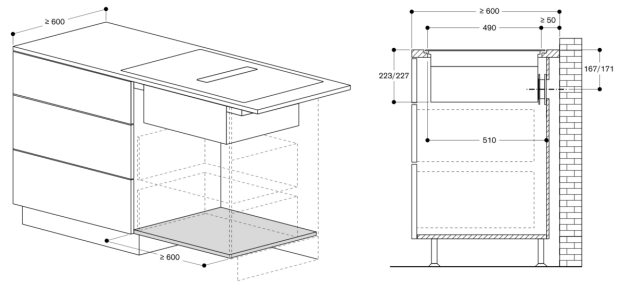
Nicht empfohlen für nicht wärmeisolierte Außenwände oder Böden ($U \geq 0,5 \text{ W/m}^2\text{K}$)

Maße in mm

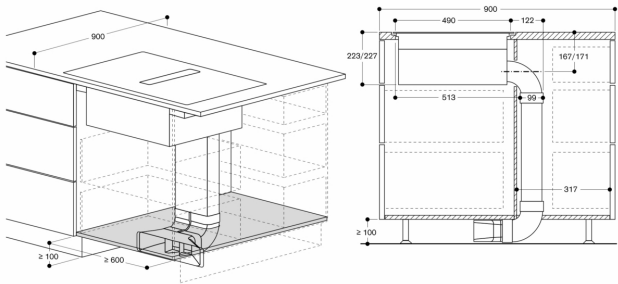
Vorderansicht - Möbelausschnitt für ungeführte Umluft; aufgesetzt eingebaut



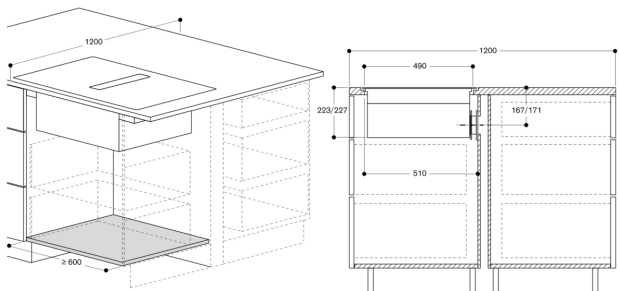
Maße in mm



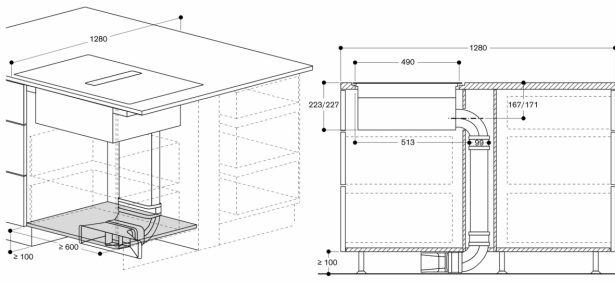
Maße in mm



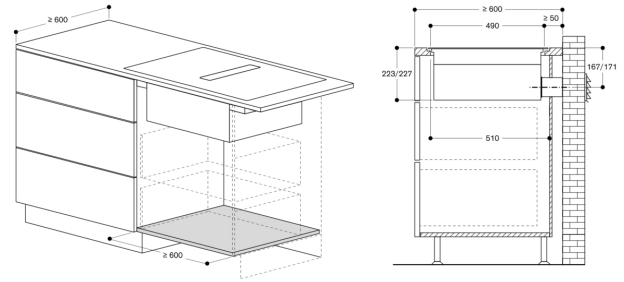
Maße in mm



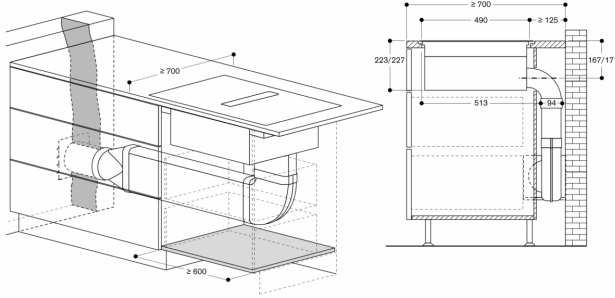
Maße in mm



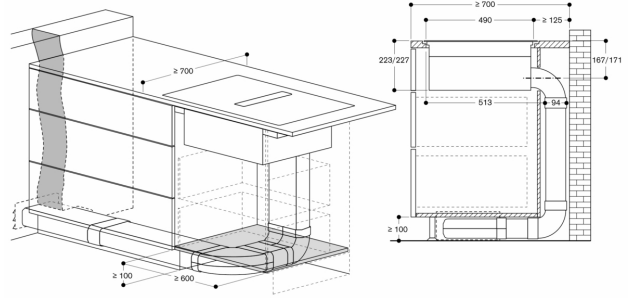
Maße in mm



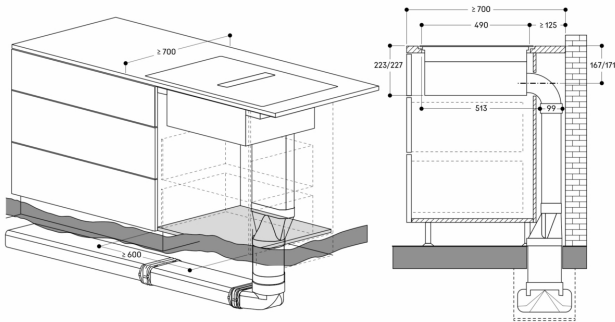
Maße in mm



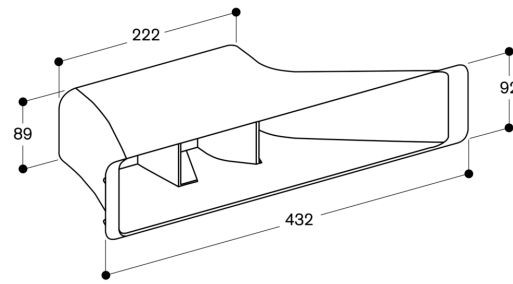
Maße in mm



Maße in mm



Maße in mm



Maße in mm