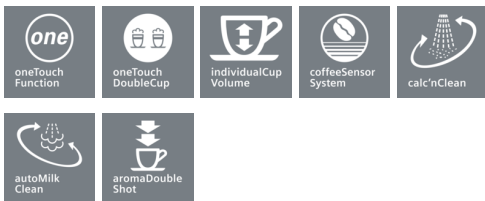


iQ700, Einbau-Kaffee-Vollautomat, weiß CT636LEW1



Einbau#Kaffeevollautomat mit oneTouch Function für perfekten Kaffeegenuss.

- ✓ sensoFlow System: Maximales Aroma dank stets idealer und konstanter Brühtemperatur
- ✓ aromaDouble Shot: Extra starker Kaffee mit reduziertem Bitterstoffgehalt durch zwei Mahl- und Brühvorgänge mit 19 bar Druck
- ✓ coffeeSensor System: Intelligentes Mahlwerk passt sich der jeweiligen Bohnensorte an und mahlt so immer die gewünschte Menge
- ✓ oneTouch DoubleCup: Jede Kaffee- oder Milchspezialität mit nur einem Tastendruck - auch für zwei Tassen gleichzeitig
- ✓ autoMilk Clean: Eine vollautomatische Dampf-Reinigung nach jedem Getränk nimmt Ihnen die tägliche Pflege des Milchsystems vollständig ab

Ausstattung

Technische Daten

Aufschäumdüse : Nein
 Wassersicherheitssystem : Nein
 Portionsgröße : Alle Tassen
 Abmessungen des Gerätes (mm) : 455 x 594 x 385
 Abmessungen des verpackten Gerätes (mm) : 540 x 478 x 670
 Nischenmaße (H x B x T) (mm) : 449 x 558 x 356
 EAN-Nummer : 4242003677872
 Elektroanschlusswert (W) : 1600
 Absicherung (A) : 10
 Spannung (V) : 220-240
 Frequenz (Hz) : 50/60
 Steckerart : Schuko-/Gardy.m.Erdung



Zubehör

1 x Montageschrauben, 1 x Messlöffel, 1 x Teststreifen f. Wasserhärtegrad-Bestimmg, 1 x Milchbehälter isoliert, 1 x Verbindungsschlauch zu Milhdüse, 1 x Milchsteigrohr

Sonderzubehör

TZ80009N Isolierter Milchbehälter
 TZ80004 Pflegeset Kaffeevollautomat
 TZ70003 Wasserfilterpatrone

iQ700, Einbau-Kaffee-Vollautomat, weiß CT636LEW1

Ausstattung

Geschmack

- sensoFlow System: Das innovative Heizsystem garantiert das Maximum an Aroma dank stets idealer und konstanter Brühtemperatur
- One-Touch Zubereitung: Ristretto, Espresso, Espresso Macchiato, Caffè Crema, Cappuccino, Latte Macchiato, Milchkaffee mit nur einem Tastendruck
- aromaDouble Shot: Extra starker Kaffee mit reduziertem Bitterstoffgehalt durch zwei Mahl- und Brühvorgänge
- Getränketemperatur individuell einstellbar: Kaffeetemperatur 3-stufig, Heißwassertemperatur 4-stufig
- Geeignet für BRITA Intenza Wasserfilter: Verringert den Kalkgehalt des Wassers und reduziert geruchs- und geschmacksstörende Stoffe

Komfort

- TFT-Display mit interaktiver Menüführung
- myCoffee: 8 Lieblingsgetränke speichern - mit individuellem Namen und einstellbarem Mischungsverhältnis von Milch und Espresso
- individualCup Volume: Fassgrößen individuell anpassbar, damit Ihre Tasse genau so voll wird, wie Sie es möchten
- Kaffeeauslauf und Milchschaumer höhenverstellbar: Bis zu 15 cm hohe Latte Macchiato Gläser passen darunter
- Erhalten Sie auf Knopfdruck zwei Tassen Ihrer liebsten Kaffee- oder Milchspezialität mit oneTouch DoubleCup.
- Wassertank entnehmbar zum leichten Befüllen (2.4 l Volumen)
- Frühwarnung, wenn Wassertank bald leer oder Bohnenbehälter bald leer
- Flexible Milchlösung: Entscheiden Sie selbst, ob Sie den mitgelieferten Milchbehälter anschließen oder ein anderes Behältnis verwenden, z.B. einen Milchkarton
- Kurz-Gebrauchsanleitung immer griffbereit im Gerät

Leistung

- silentCeram Drive: Geräuscharmes Premiummahlwerk aus verschleißfreier Keramik
- coffeeSensor System: Das Mahlwerk passt sich automatisch der Bohnensorte an
- Mit nur einem Knopfdruck werden alle Kaffee- und Milchgetränke automatisch zubereitet, dank der oneTouch Funktion.
- Zusätzlich zu den Getränken auch einzeln auswählbar: geschäumte Milch, warme Milch, Heißwasser
- Minimierung der Aufheizzeit: Schnelle erste Tasse
- Wasserpumpe mit 19 bar Druck
- Separater Einfüllschacht für gemahlene Kaffee, z.B. koffeinfreien Kaffee

Hygiene

- Entnehmbare Brüheinheit: Einfaches und hygienisches Reinigen unter fließendem Wasser
- Automatische Dampfreinigung nach jedem Getränk mit autoMilk Clean.
- Milchschaumer entnehmbar und spülmaschinengeeignet
- singlePortion Cleaning: Vollständiges Entleeren aller Leitungen nach jedem Brühvorgang
- Automatisches Spülprogramm beim Ausschalten, Einschalten

- Tropfschale und Kaffeesatzbehälter entnehmbar und spülmaschinengeeignet
- calc'nClean: Automatisches Reinigungs- und Entkalkungsprogramm
- Erinnerung rechtzeitig an Wasserfilterwechsel, Entkalkung, Reinigung; inklusive Anzeige der verbleibenden Getränkebezüge

Sonstiges

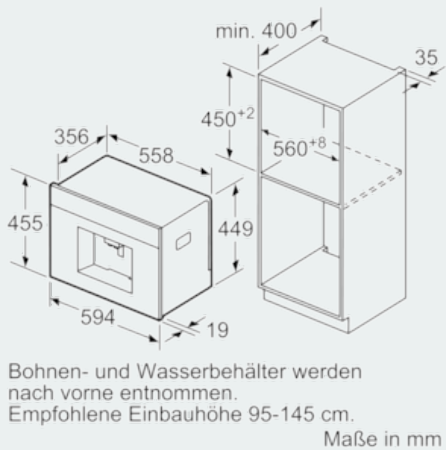
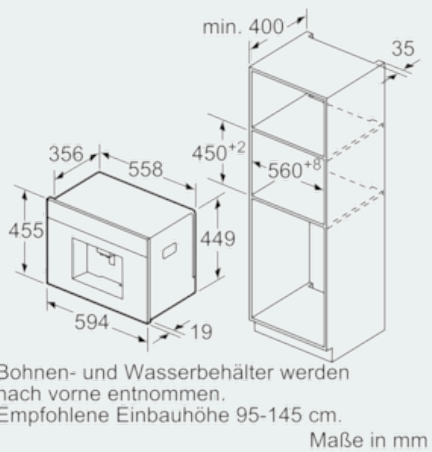
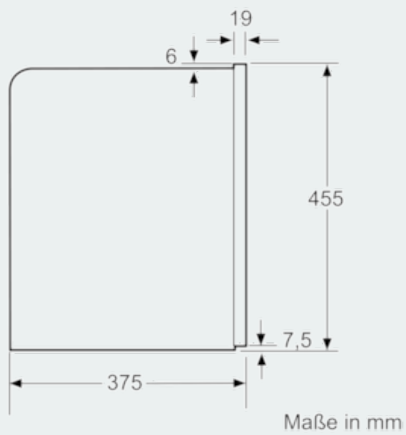
- Wasser-, Milch- und Bohnenbehälter sind leicht zugänglich hinter einer Tür versteckt, damit die Küche stets aufgeräumt ist
- Bohnenbehälter mit Aromaschutzdeckel (500 g Volumen)
- Beleuchtung von Tasten, Kaffeeauslauf
- Mahlgrad mehrstufig einstellbar
- Displaysprache auswählbar
- Kindersicherung: Unbeabsichtigter Brühvorgang nicht möglich
- Anschlusswert: 1600 Watt

Zubehör

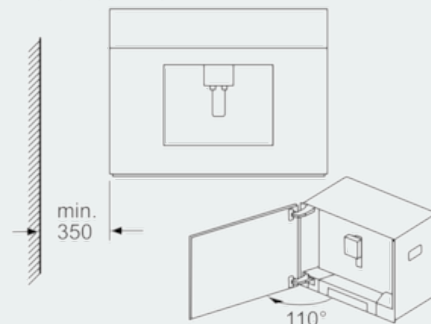
- Isolierter Milchbehälter mit freshLock Deckel (0.5 l Füllvolumen)
- Weiteres mitgeliefertes Zubehör: Messlöffel für Kaffeepulver, Silikon-Verbindungsschlauch zu Milchdüse, Teststreifen zur Wasserhärtegradbestimmung, Montageschrauben
- Als Sonderzubehör erhältlich: Reinigungstabletten (TZ80001N), Entkalkungstabletten (TZ80002N), BRITA Intenza Wasserfilter (TZ70003), Pflegeset Kaffeevollautomat (TZ80004), isolierter Milchbehälter (TZ80009N)

iQ700, Einbau-Kaffee-Vollautomat, weiß CT636LEW1

Maßzeichnungen



Eckeinbau links



Bei Verwendung der 92° Scharnierbegrenzung (Ersatzteilnr. 00636455) beträgt der Mindestabstand zur Wand nur 100 mm.

Maße in mm

