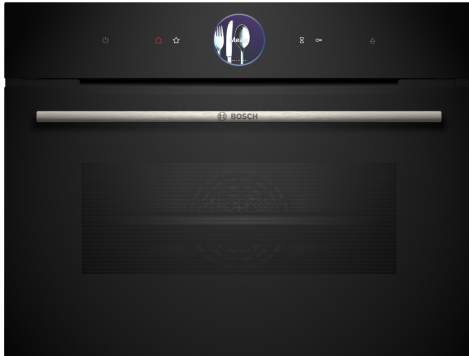


**Serie 8,  
Einbau-Kompaktdampfbackofen, 60 x  
45 cm, Schwarz  
CSG7361B1**



**Zubehör**

1 x Rost, 1 x Universalpfanne, Größe XL, gelocht, 1 x Dampfbehälter, ungelocht, Größe M

**Sonderzubehör**

HEZ632070 Universalpfanne, emailliert, HEZ636000 Glaspfanne, HEZ638D00 Teleskopüberausz./ebenenunabhängig/steam, HEZ660050 Verblendleiste für Sockel, HEZ660060 Fachbodenverblendung, HEZ664000 Back- und Bratrost, Dampf, HEZ66D52 2 Dampfbehälter(gelocht/ungelocht)Size M, HEZ915003 Glasbräter 5,4 l, HEZG0AS00 Anschlusskabel 3m, HEZ32WA00 Kabelloses Speisethermometer, HEZ530000 2 Universalpfannen, schmales Format, HEZ531010 Backblech, Keramik antihaf beschichtet, HEZ532010 Universalpfanne, Keramik antihaf, HEZ617000 Pizzaform, emailliert, HEZ629070 Air Fry & Grillblech, HEZ631070 Backblech, emailliert

**Der kompakte Dampfbackofen mit digitalem Bedienring, TFT-Touchdisplay und Dampf-Funktion Plus: kombiniert schonendes dämpfen mit der Kraft der Heißluft. Zusätzlich kann Home Connect bei der Bedienung über die App genutzt werden.**

- **Der digitale Bedienring:** Die einfache und innovative Art, deinen Backofen zu bedienen.
- **TFT-Touchdisplay Plus:** Der innovative digitale Bedienring und das vergrößerte TFT-Touchdisplay Plus erleichtern die Bedienung.
- **Dampf-Funktion Plus:** Für eine schonende, gesunde Zubereitung von Speisen bei bis zu 120 °C.
- **Abschaltautomatik:** Der Garvorgang wird automatisch beendet, sobald das Gericht fertig ist.
- **Backofenassistent mit Sprachsteuerung:** Ganz einfach das richtige Programm wählen.

**Technische Daten**

Bauform: ..... Einbau  
 Türöffnung: ..... Klapptür  
 Nischenmaße für Installation mm (HxBxT): . 450-455 x 560-568 x 550 mm  
 Abmessungen des Gerätes (H x B x T): ..... 455x594x548 mm  
 Abmessungen des verpackten Gerätes: ..... 520x650x690 mm  
 Material der Blende: ..... Glas  
 Material der Tür: ..... Glas  
 Nettogewicht: ..... 32.8 kg  
 Länge Anschlusskabel: ..... 150 cm  
 EAN-Nummer: ..... 4242005326136  
 Absicherung: ..... 16 A  
 Spannung: ..... 220-240 V  
 Frequenz: ..... 50; 60 Hz  
 Steckerart: ..... Schuko-/Gardy mit Erdung  
 Nutzinhalt (des Innenraums): ..... 47 l  
 Energieeffizienzklasse<sup>1</sup>: ..... A+  
 Energieverbrauch pro Ober-/Unterhitze Zyklus: ..... 0.73 kWh/Zyklus  
 Energieverbrauch pro Heißluft-Zyklus: ..... 0.61 kWh/Zyklus  
 Energieeffizienzindex: ..... 81.3 %  
 Integriertes Zubehör: ..... 1 x Rost, 1 x Universalpfanne, 1 x Dampfbehälter, gelocht, Größe XL, 1 x Dampfbehälter, gelocht, Größe M, 1 x Dampfbehälter, ungelocht, Größe M



<sup>1</sup> Dieses Gerät ist gemäß der Energieeffizienzskala von A+++ bis D klassifiziert

## Serie 8, Einbau-Kompaktdampfbackofen, 60 x 45 cm, Schwarz CSG7361B1

**Der kompakte Dampfbackofen mit  
digitalem Bedienring, TFT-Touchdisplay  
und Dampf-Funktion Plus: kombiniert  
schonendes dämpfen mit der Kraft der  
Heißluft. Zusätzlich kann Home Connect  
bei der Bedienung über die App genutzt  
werden.**

### Backofentyp und Heizart

- Kompaktdampfbackofen mit 21 Beheizungsarten: 4D Heißluft, Ober-/Unterhitze, Umluftgrill, Großflächengrill, Kleinflächengrill, Pizzastufe, Unterhitze, Sanftgaren, Vorwärmen, Warmhalten, Heißluft Sanft, Ober-/Unterhitze sanft, Air Fry, Dampfgaren, Regenerieren mit Dampfzugabe, Gären mit Dampf, Auftauen, Umluftgrill + Dampf, Wärmen + Dampf, 4D Heißluft + Dampf, Ober-/Unterhitze + Dampf
- Zusätzliche Heizarten über die Home Connect App: Ruhen lassen, Vorwärmen
- Elektronische Temperaturregelung von 30 °C - 250 °C
- Dampf-Funktion Plus
- Garraumvolumen: 47 l

### Zubehörträger / Auszugssystem:

- Einschubebenen: 3
- Auszug nachrüstbar

### Design

- TouchControl-Bedienung
- Digitaler Bedienring
- Garraum: Email anthrazit

### Reinigung

- Eco Clean Direct Rückwand: Fettspritzer werden noch während des Zubereitens wie von selbst beseitigt.
- Reinigungsunterstützung (Reinigungshilfe): Leichte Verschmutzungen entfernen mit Wasserdampf und Spülmittel.
- Vollglas-Innentür

### Komfort

- Kochassistent
- TFT Touchdisplay Plus
- Elektronik-Uhr
- Optische Aufheizkontrolle
- Temperaturvorschlag
- Ist-Temperaturanzeige
- Klapptür, Klapptür mit Soft Close und Soft Open, Soft Close
- Klapptür mit Soft Close und Soft Open: Sanftes Öffnen und Schließen der Backofentür.
- Bosch Assist: Mit den Automatikprogrammen gelingt die Zubereitung immer. Einfach Gericht auswählen und Gewicht einstellen.
- Air Fry Heizart: Für perfekt und gesund frittierte Lebensmittel mit wenig Fett.

- Schnellaufheizung: Schnell zur Zieltemperatur ohne höheren Energieverbrauch
- Manueller Dampfstoß: Dampfstoße auf Tastendruck individuell dazugeben
- Dampfindensität(en): stark, mittel, leicht
- Backofenbeleuchtung abschaltbar, LED-Innenbeleuchtung
- Leeranzeige Wassertank
- Externe Dampferzeugung
- Kühlgebläse
- Home Connect

### Zubehör

- Dampfbehälter, gelocht, Größe M
- Dampfbehälter, gelocht, Größe XL
- Dampfbehälter, ungelocht, Größe M
- Rost
- großflächige Universalpfanne

### Umwelt und Sicherheit

- Geringe Türtemperatur
- 3-fache Türverglasung
- Kindersicherung
- Sicherheitsabschaltung
- Restwärmearzeige
- Starttaste
- Türkontaktschalter

### Technische Info

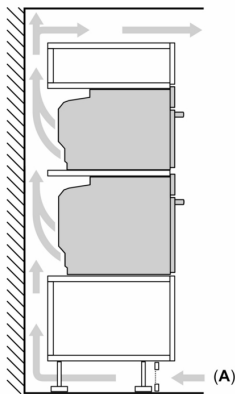
- Länge des Anschlusskabels: 150 cm
- Nennspannung: 220 - 240 V
- Gesamtanschlusswert Elektro: 3.3 kW
- Energieeffizienzklasse (gem. EU Nr. 65/2014): A+ (auf einer Energieeffizienzklassen-Skala von A+++ bis D)
- Energieverbrauch pro Zyklus im konventionellen Modus: 0.73 kWh
- Energieverbrauch pro Zyklus im Umluft-Modus: 0.61 kWh
- Zahl der Garräume: 1
- Wärmequelle: elektrisch
- Innenraumvolumen: 47 l

### Maße

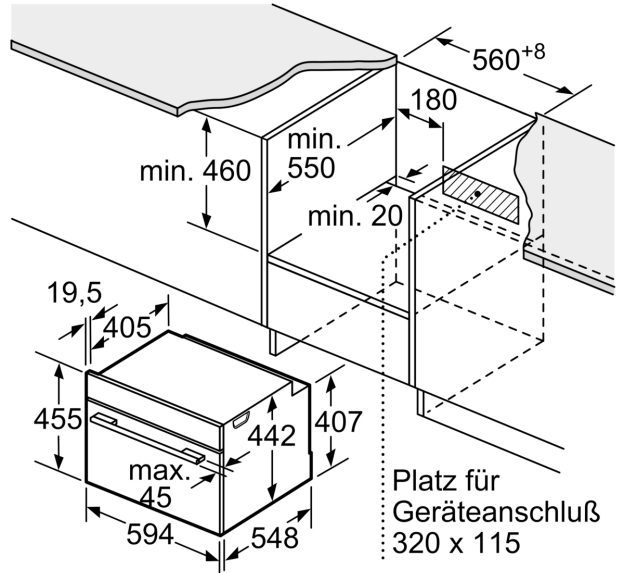
- Gerätemaße (HxBxT): 455 x 594 x 548mm
- Nischenmaße (HxBxT): 455 mm x 560 mm x 550 mm
- „Maße und Einbauhinweise zu diesem Gerät gemäß technischer Zeichnung beachten“
- Um die technische und optische Kompatibilität zu gewährleisten, empfehlen wir Ihnen, Komplementär-Produkte innerhalb der Produktserie Serie 8 zu wählen, um die bestmögliche Einbausituation Ihrer Einbaugeräte zu gewährleisten.

**Serie 8,  
Einbau-Kompaktdampfbackofen, 60 x  
45 cm, Schwarz  
CSG7361B1**

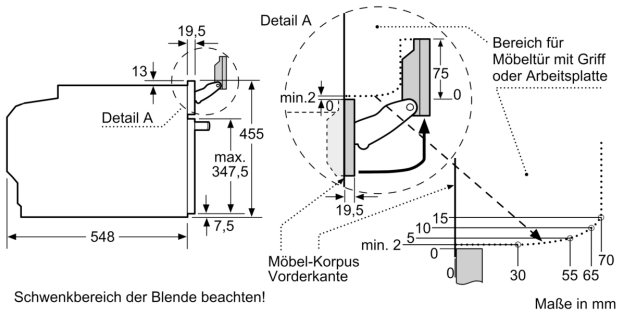
Einbau von zwei Geräten übereinander  
Luftaustausch



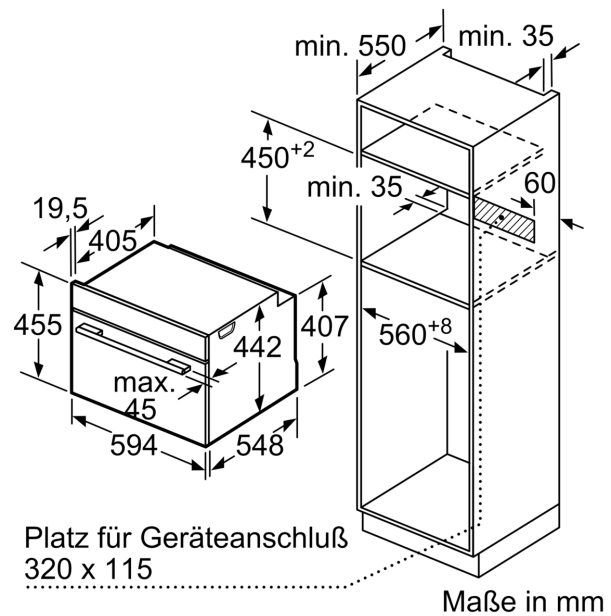
A: Lufteintritt  $\geq 200 \text{ cm}^2$



Maße in mm

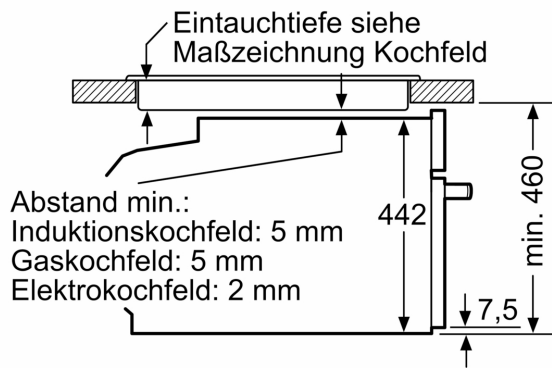


Maße in mm



Maße in mm

Einbau mit einem Kochfeld.



Maße in mm

Wird das Kompaktgerät unter einem Kochfeld eingebaut, muss folgende Arbeitsplattenstärke (ggf. inkl. Unterkonstruktion) beachtet werden.

Kochfeld-Typ	min. Arbeitsplattenstärke	
	aufgesetzt	flächenbündig
Induktionskochfeld	42 mm	43 mm
Vollflächen-Induktionskochfeld	52 mm	53 mm
Gaskochfeld	32 mm	43 mm
Elektrokochfeld	32 mm	35 mm