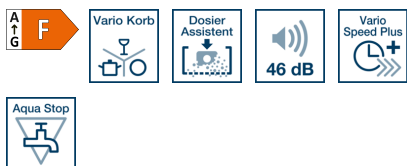


Unterbau-Geschirrspüler, 45 cm, Edelstahl  
CP4A54U5



## CP4A54U5

### Leistung / Verbrauch

- Energieeffizienzklasse: A+ (auf einer Energieeffizienzklassen-Skala von A+++ bis D)
- Fassungsvermögen: 9 Maßgedecke
- Trocknungseffizienzklasse: A auf einer Skala von G (geringste Effizienz) bis A (höchste Effizienz)
- Geräusch: 46 dB(A) re 1 pW

### Ausstattung / Komfort

- 1 Sonderfunktion: VarioSpeedPlus
- Spezialprogramm: Maschinenpflege
- Display für elektr. Startzeitvorwahl: 1-24 h
- Restzeitanzeige
- Bedienblende mit Klartext-Bedruckung
- Duo Power Sprüharme im Oberkorb
- Höhenverstellbarer Oberkorb mit Rackmatic (3-stufig)
- Vario Korb
- Besteckablage im Oberkorb
- Tassenablage im Oberkorb (2-teilig)
- 2 Klappstachelreihen im Unterkorb
- Vario-Besteckkorb im Unterkorb
- Dosier Assistent
- Aquasensor, Beladungssensor
- Reinigerautomatik
- Glasschutz-Technik
- Regenerier-Elektronik
- Wechselspül-Technik
- Durchlaufhitzer mit integriertem Pumpensystem (BLDC)
- BLDC-Motor
- Wärmetauscher
- Selbstreinigendes Sieb mit 3-fach Wellen-Filtersystem
- Elektrische Nachfüllanzeige für Salz
- Klarspüler
- ServoSchloss®
- Aqua Stop: eine Constructa Garantie bei Wasserschäden – ein Geräteleben lang.\*
- Kindersicherung: Tastensperre
- Innenbehälter/ Boden: Edelstahl/Edelstahl
- Inkl. Sockelblech
- Inkl. Dampfschutz-Blech
- \* Garantiebedingungen finden Sie unter <https://www.constructa.com/de/service/garantie>

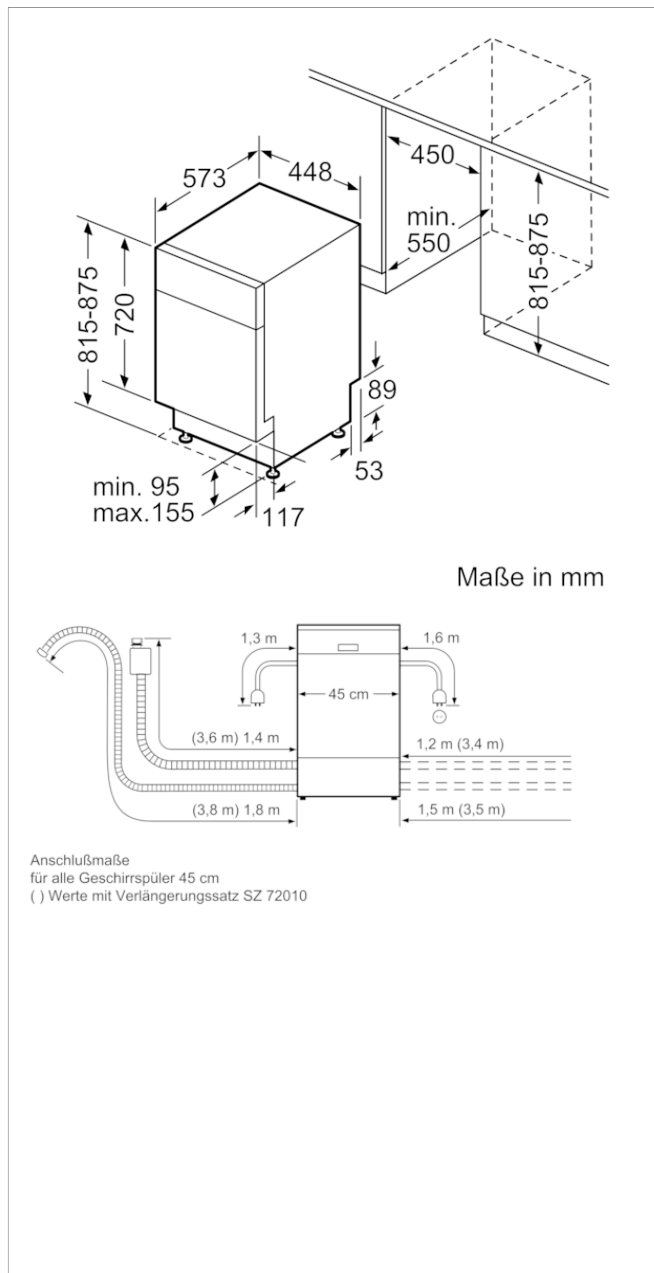
### Technische Daten und Maße

- Von vorne verstellbarer hinterer Gerätefuß
- Gerätemaße (H x B x T): 81.5 cm x 44.8 cm x 57.3 cm

### Zusatzdaten

- Energieverbrauch 220 kWh/Jahr auf der Grundlage von 280 Standardreinigungszyklen bei Kaltwasserbefüllung und dem Verbrauch der Betriebsarten mit geringer Leistungsaufnahme. Der tatsächliche Energieverbrauch hängt von der Art der Nutzung des Geräts ab

## Unterbau-Geschirrspüler, 45 cm, Edelstahl CP4A54U5



### Ausstattungsmerkmale

Energieeffizienzklasse: F

Energieverbrauch des eco-Programms pro 100 Betriebszyklen (EU 2017/1369): 78

Höchste Anzahl von Maßgedecken (EU 2017/1369): 9

Wasserverbrauch in Litern im eco-Programm pro Betriebszyklus (EU 2017/1369): 9,5

Programmdauer (EU 2017/1369): 3:15

Luftschallemissionen (EU 2017/1369): 46

Luftschallemissionsklasse (EU 2017/1369): C

Bauform: Eingebaut

Höhe der Arbeitsplatte (mm): 0

Abmessungen des Gerätes (mm): 815 x 448 x 573

Nischenmaße (H x B x T) (mm): 815-875 x 450 x 550

Approbationszertifikate: CE, VDE

Tiefe bei geöffneter Tür (90°) (mm): 1150

Höhenverstellbare Füße: Ja - von vorne

Höhenverstellung max. (mm): 60

Verstellbarer Sockel: Horizontal und Vertikal

Nettogewicht (kg): 34,707

Bruttogewicht (kg): 36,5

Anschlusswert (W):

Absicherung (A): 10

Spannung (V): 220-240

Frequenz (Hz): 50; 60

Länge Anschlusskabel (cm): 175

Steckerart: Schuko-/Gardy.m.Erdung

Länge Zulaufschlauch (cm): 165

Länge Ablaufschlauch (cm): 205

EAN-Nummer: 4242004226116

Art der Installation: Unterbaugeräte

### Verbrauchs- und Anschlusswerte

erstellt am 2021-08-12