



CMP250102

**Espresso-Vollautomat Serie 200**  
**60 x 45 cm, Gaggenau Anthrazit, Wassertank**  
**CMP250102**

- Flächenbündiger Einbau
- Zubereitung von 12 verschiedenen Heißgetränken auf Knopfdruck mit Personalisierungsfunktion.
- Bis zu acht personalisierte Heißgetränke abspeichern
- Zwei Heißgetränke gleichzeitig
- Wasser, Milch- und Bohnenfüllstand jederzeit überprüfbar
- Grifflose Tür / gedämpftes Türschliesssystem
- Durchlauferhitzer für sofortigen Kaffeebezug und konstante Brühtemperatur.
- Aroma-Brühtechnik für volles Aroma
- Selbstreinigung nach jedem Bezug
- TFT-Touch-Display
- Blendenloses Gerät mit aufgesetztem Bedienmodul
- Zubereitung aller Getränke auf Knopfdruck.
- Personalisierungsfunktion
- 7 Lichtszenarien
- Elektronische Füllstandskontrolle für Milch, Wasser und Kaffeebohnen für ein perfektes Ergebnis.

**Getränkearten**

- Ristretto / 2 x Ristretto.
- Espresso / 2 x Espresso. Espresso Macchiato / 2 x Espresso Macchiato. Kaffee / 2 x Kaffee.
- Americano / 2 x Americano. Milchkaffee / 2 x Milchkaffee. Latte Macchiato / 2 x Latte Macchiato. Cappuccino / 2 x Cappuccino. Flat White / 2 x Flat White. Milchschaum / 2 x Milchschaum. Warme Milch / 2 x Warme Milch. Heißwasser / 2 x Heißwasser.

**Bedienung**

- Tür mit gedämpfter Türschliessfunktion.
- Bedienung durch Drehknebel und TFT-Touch-Display.
- Klartextanzeige.
- Personalisierungsfunktion, Speichermöglichkeit von 8 individualisierten Getränken.
- 4-stufige Getränkegrößen-Einstellung, Volumen individuell an Tassengröße anpassbar.
- 8-stufige Kaffeestärken-Einstellung von sehr mild bis extra stark.
- 3-stufige Kaffeetemperatur-Einstellung.
- 10-stufige Heißwassertemperatur-Einstellung.
- 4-stufige Einstellung des Kaffee-Milch-Verhältnisses.
- Stufenlose Mahlgrad-Einstellung.
- Höhenverstellbarer Getränkeauslauf 7-15 cm.
- Einfacher Zugang zu Wasser-, Milch- und Bohnenbehälter hinter der Tür.

**Ausstattung**

- Wartungsfreies Scheibenmahlwerk aus Keramik.
- Separate Kaffeepulver-Schublade für eine zweite vorgemahlene Kaffeesorte.
- Wasserpumpe mit 19 bar Druck.
- Doppelter Mahl- und Brühvorgang für extra starke Getränke bei einfachem Bezug.
- Bei doppeltem Getränkebezug, zweifacher Mahl- und Brühvorgang.
- Integriertes Milchsystem im Getränkeauslauf.
- Isolierter Edelstahl-Milchbehälter für bis zu 0,5 Liter.

- Integrierte Beleuchtung mit LEDs.
- Entnehmbarer Bohnenbehälter mit Aromaschutzdeckel für 500 g, für einen einfachen Wechsel zwischen verschiedenen Bohnensorten.
- Automatische Mahlmengenanpassung.
- Herausnehmbarer 2,4 Liter-Wassertank.
- Elektronische Wasserfilterwechselanzeige.
- Elektronische Füllstandskontrolle für Tropfschale und Kaffeesatzbehälter.
- Hinweis: zum Energiesparen schaltet das Gerät nach 30 Minuten automatisch in den Standby. Diese Zeitspanne kann in den Grundeinstellungen geändert werden.

**Ausgewählte digitale Dienste (Home Connect)**

- Kaffeewelt: erweiterte Auswahl von Kaffeespezialitäten aus aller Welt.
- Fernsteuerung und -überwachung.
- Heimnetzwerkintegration für digitale Dienste (Home Connect) kabelgebunden über LAN (empfohlen) oder kabellos über WiFi.
- Die Nutzung der Home Connect Funktion ist abhängig von den Home Connect Diensten, welche nicht in jedem Land verfügbar sind. Weitere Informationen hierzu finden Sie unter [home-connect.com](http://home-connect.com).

**Sicherheit**

- Kindersicherung.

**Reinigung**

- Vollautomatisches Spülprogramm beim Ein- und Ausschalten.
- Automatische Dampf-Reinigung des Milchsystems nach jedem Getränkebezug mit Milch.
- Automatisches Reinigungs- und Entkalkungsprogramm.
- Entleerungsprogramm, um das Gerät für Urlaub oder Transport vorzubereiten.
- Bei Wechsel der Bohnensorte dient die Leermahlfunktion der Entfernung von Rückständen der vorherigen Sorte aus dem System.
- Entnehmbare Brühereinheit.
- Kaffeesatzbehälter und Tropfschale spülmaschinenfest.
- Getränkeauslauf spülmaschinenfest.

**Planungshinweise**

- Türanschlag nicht wechselbar.
- Ideale Einbauhöhe 95-145 cm (Oberkante Nischenboden).
- Seitliches Spaltmass zwischen Gerätefront und Möbelfront min. 5 mm.
- Abstand Möbelkorpus bis Frontfläche 21 mm.
- Bei Eckenbau müssen seitliche Abstände vorgesehen werden.
- Türöffnungswinkel von ca. 110° (Auslieferungszustand) - Abstand zur Wand muss mindestens 350 mm betragen.
- Türöffnungswinkel von ca. 155° - Abstand zur Wand muss mindestens 650 mm betragen.
- Türöffnungswinkel von ca. 92° - Abstand zur Wand muss mindestens 100 mm betragen (Ersatzteil Nr. 00636455).
- Einbau in 59-cm-Standardnische direkt über 14 cm hohe Wärmeschublade.
- LAN-Anschluss befindet sich bei Rückansicht unten rechts.
- Sonderzubehör (als Ersatzteil bestellen):

ET-Nr. 17000706 Wasserfilterpatrone ET-Nr.  
00311974 Entkalkungstabletten ET-Nr.  
00311969 Reinigungstabletten ET-Nr.  
00636455 Begrenzung für Öffnungswinkel 92°  
ET-Nr. 11015223 Bohnenbehälter mit Deckel

**Anschlussdaten**

Gesamtanschlusswert 1.6 kW.

Anschlusskabel 1.7 m mit Stecker ist im  
Lieferumfang enthalten.

LAN-Kabel nicht im Lieferumfang enthalten.

Leistung Standby/Display aus 0.5 W.

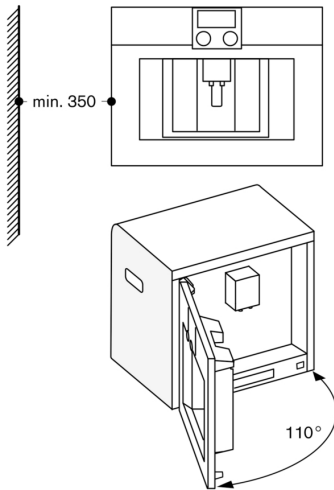
Leistung Standby/Netzwerk 2.0 W.

Zeit auto-Standby/Display aus 30 min.

Zeit auto-Standby/Netzwerk 30 min.

Bitte beachten Sie die Hinweise in der  
Gebrauchsanweisung, wenn Sie die  
WiFi-Funktion ausschalten möchten.

Eckeinbau links



Bei Verwendung der 92° Scharnierbegrenzung (Ersatzteil Nr. 00636455), beträgt der Mindestanstand zur Wand nur 100 mm.

