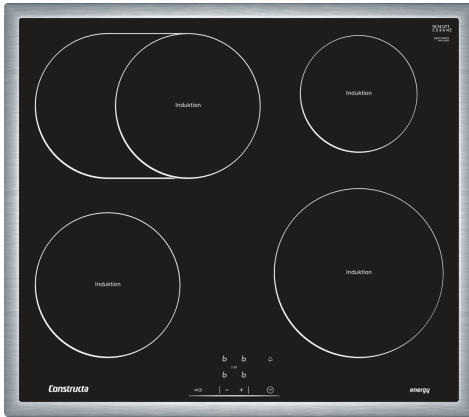


**Induktionskochfeld, 60 cm,
herdgesteuert, Schwarz, Mit Rahmen
aufliegend
CM724053**



Sonderzubehör

CZ9442X0 4-er Set best aus 3 Töpfe + 1 Pfanne

**Das Constructa Induktions-Kochfeld mit
zuschaltbarer Bräterzone für schnelles,
sicheres und sauberes Kochen und Braten.**

Technische Daten

Produktbezeichnung / -familie:Kochfeld Glaskeramik
 Bauform: Integrierbar
 Energiequelle: Elektro
 Anzahl der Kochzonen für gleichzeitige Nutzung: 4
 Min. Nischenmaße für Installation (H x B x T): ... 55 x 560-560 x 490-500 mm
 Gerätebreite: 583 mm
 Abmessungen des Gerätes:55 x 583 x 513 mm
 Abmessungen des verpackten Gerätes: 126 x 753 x 603 mm
 Nettogewicht: 12.5 kg
 Bruttogewicht: 13.8 kg
 Restwärmanzeige: Getrennt
 Lage der Steuerung:Vorne
 Art der Steuerung: mit Einbaubacköfen/-herden kombiniert
 Hauptoberflächenmaterial: Glaskeramik
 Oberflächenfarbe:Schwarz, Edelstahl
 Rahmenfarbe: Edelstahl
 Länge Anschlusskabel: 86.0 cm
 EAN-Nummer:4242004201311
 Spannung: 220-240 V
 Frequenz: 60; 50 Hz



Induktionskochfeld, 60 cm, herdgesteuert, Schwarz, Mit Rahmen aufliegend CM724053

**Das Constructa Induktions-Kochfeld mit
zuschaltbarer Bräterzone für schnelles,
sicheres und sauberes Kochen und Braten.**

Leistung und Verbrauch

- Spannung: 220 - 240 V
- Gesamtanschlusswert 7.4 kW

Ausstattung und Komfort

- 4 Induktions-Kochzonen
- Zuschaltbare Bräterzone
- Powerstufe für alle Induktions-Kochzonen
- Touch Control mit Timer
- Kurzzeitwecker
- Digitale Anzeige der Kochstufen
- 2-stufige Restwärmeanzeige je Kochzone
- Individuell einstellbare Kindersicherung
- Topferkennung
- Automatische Sicherheitsabschaltung

Kochzonen

- Kochzonen:
- 1 x Ø280 mm, 180 mm, 2 kW, 1.8 kW (max. Powerstufe 3.1 kW) Induktion;
- 1 x Ø210 mm, 2.2 kW (max. Powerstufe 3.7 kW) Induktion;
- 1 x Ø145 mm, 1.4 kW (max. Powerstufe 2.2 kW) Induktion

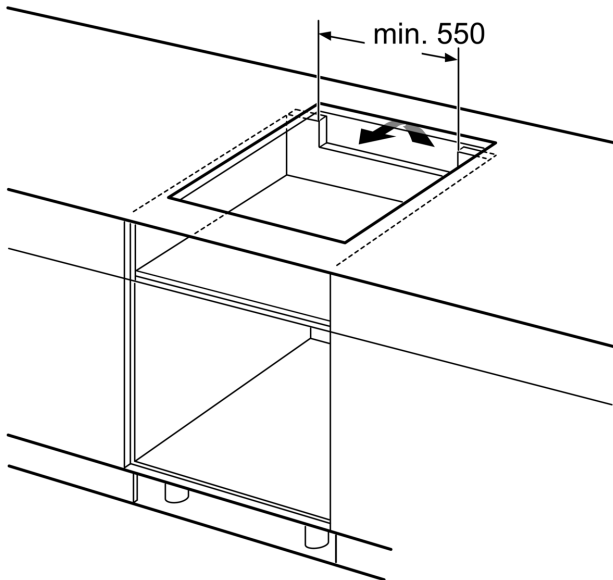
Zubehör

- Bedienungsanleitung

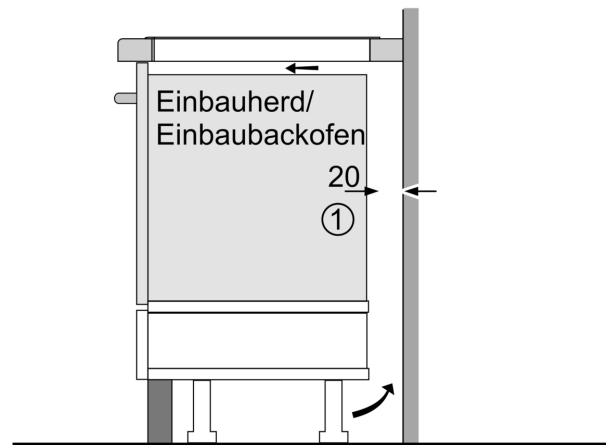
Technische Daten und Maße

- Gerätemaße: (H/B/T) 55 x 583 x 513 mm
- Nur zur Kombination mit Herden für Induktionskochfelder

**Induktionskochfeld, 60 cm,
herdgesteuert, Schwarz, Mit Rahmen
aufliegend
CM724053**



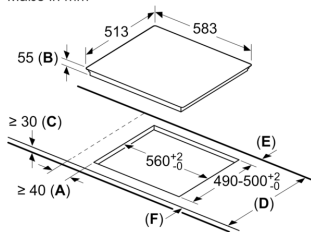
Maße in mm



① Lüftungsspalt muß vorgesehen werden.

Maße in mm

Maße in mm



- A: Mindestabstand vom Kochplattenausschnitt zur Wand.
- B: Einbautiefe
- C: Der Abstand zwischen der Oberfläche der Arbeitsplatte und der Oberseite der Backofenfront muss 30 mm betragen. Siehe Platzbedarf für den Backofen.

Die Arbeitsplatte, in welche die Kochplatte eingebaut wird, muss Lasten von ca. 60 kg standhalten, ggf. muss ein geeigneter Unterbau verwendet werden.

D	E	F
585-600	50	≥ 35
> 600	≥ 50	≥ 50