

**Elektro-Kochfeld, 60 cm,  
herdgesteuert, Schwarz, Mit Rahmen  
aufliegend  
CM623052**



#### Sonderzubehör

CZ9SE030 3-er Set best aus 2 Töpfen + 1 Pfanne

**Das Constructa Elektro-Kochfeld mit  
Zweikreis-Zone und zuschaltbarer  
Bräterzone für flexibles und effizientes  
Kochen und Braten.**

#### Technische Daten

Produktbezeichnung / -familie: .....Kochfeld Glaskeramik  
Bauform: ..... Integrierbar  
Energiequelle: ..... Elektro  
Anzahl der Kochzonen für gleichzeitige Nutzung: ..... 4  
Min. Nischenmaße für Installation (H x B x T): ... 43 x 560-560 x 490-500 mm  
Gerätebreite: ..... 583 mm  
Abmessungen des Gerätes: ..... 43 x 583 x 513 mm  
Abmessungen des verpackten Gerätes: ..... 100 x 750 x 590 mm  
Nettogewicht: ..... 7.6 kg  
Bruttogewicht: ..... 8.4 kg  
Restwärmanzeige: ..... Getrennt  
Lage der Steuerung: ..... Außerhalb des Gerätes  
Art der Steuerung: ..... mit Einbaubacköfen/-herden kombiniert  
Hauptoberflächenmaterial: ..... Glaskeramik  
Oberflächenfarbe: ..... Schwarz, Edelstahl  
Rahmenfarbe: ..... Edelstahl  
EAN-Nummer: ..... 4242004198741  
Spannung: ..... 220-240 V  
Frequenz: ..... 60; 50 Hz



## **Elektro-Kochfeld, 60 cm, herdgesteuert, Schwarz, Mit Rahmen aufliegend CM623052**

### **Das Constructa Elektro-Kochfeld mit Zweikreis-Zone und zuschaltbarer Bräterzone für flexibles und effizientes Kochen und Braten.**

---

- 60 cm: Platz für 4 Töpfe oder Pfannen

#### **Flexibilität der Kochzonen**

- Bräterzone: Extra zuschaltbare Kochzone für großes Bratgeschirr
- Zweikreis-Kochzone: Verwenden Sie normales oder größeres Kochgeschirr für die erweiterbare Kochzone.
- Kochzone vorne links: 180 mm, 2 kW
- Kochzone hinten links: 265 mm, 170 mm, 2.4 kW
- Kochzone hinten rechts: 145 mm, 1.2 kW
- Kochzone vorne rechts: 145 mm, 210 mm, 2.2 kW

#### **Benutzerfreundlichkeit**

- Bedienung: Steuern Sie die Leistung der Kochstelle mit den Knebeln am Herd.

#### **Design**

- Umlaufender Edelstahl-Rahmen

#### **Sicherheit**

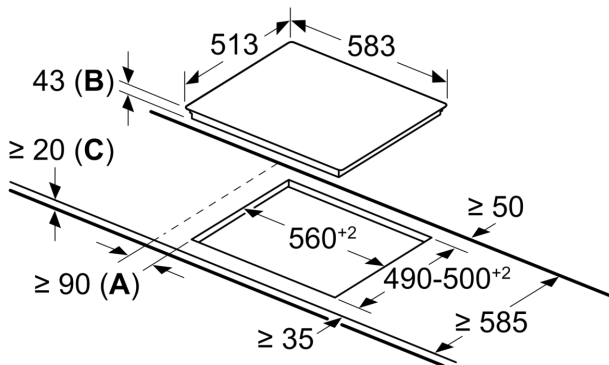
- Restwärmeanzeige für jede Kochzone: zeigt an, welche Kochzonen noch heiß sind.

#### **Installation**

- Maße des Gerätes (HxBxT mm): 43 x 583 x 513
- Erforderliche Nischengröße (HxBxT mm): 43 x 560 x (490 - 500)
- Minimale Arbeitsplattenstärke: 16 mm
- Gesamtanschlusswert: 7800 W

**Elektro-Kochfeld, 60 cm,  
herdgesteuert, Schwarz, Mit Rahmen  
aufliegend  
CM623052**

Maße in mm



- A:** Mindestabstand zwischen Kochfeld und Wand
- B:** Einbautiefe
- C:** Mit darunter eingebautem Backofen ggf. mehr; siehe Platzbedarf für den Backofen.