



CM450112

Kaffee-Vollautomat Serie 400
60 x 45 cm, Edelstahl-hinterlegte Vollglastür,
entnehmbarer Wasserbehälter
CM450112

- Grifflose Tür mit automatischer Türöffnung
- Zubereitung von 12 verschiedenen Heißgetränken auf Knopfdruck mit Personalisierungsfunktion.
- Bis zu acht personalisierte Heißgetränke abspeichern
- Zwei Heißgetränke gleichzeitig
- Wasser, Milch- und Bohnenfüllstand jederzeit überprüfbar

- Grifflose Tür / automatische Türöffnung
Durchlauferhitzer für sofortigen Kaffeebezug und konstante Brühtemperatur.

Aroma-Brühtechnik für volles Aroma

Selbstreinigung nach jedem Bezug

TFT-Touch-Display

Blendenloses Gerät mit aufgesetztem

Bedienmodul

Zubereitung aller Getränke auf Knopfdruck.

Personalisierungsfunktion

7 Lichtszenarien

Elektronische Füllstandskontrolle für Milch, Wasser und Kaffeebohnen für ein perfektes Ergebnis.

Getränkearten

Ristretto / 2 x Ristretto.

Espresso / 2 x Espresso. Espresso Macchiato / 2 x Espresso Macchiato. Kaffee / 2 x Kaffee.

Americano / 2 x Americano. Milchkaffee / 2 x

Milchkaffee. Latte Macchiato / 2 x Latte

Macchiato. Cappuccino / 2 x Cappuccino. Flat

White / 2 x Flat White. Milchschaum / 2 x

Milchschaum. Warme Milch / 2 x Warme Milch.

Heißwasser / 2 x Heißwasser.

Bedienung

Automatische Türöffnung.

Bedienung durch Drehknebel und

TFT-Touch-Display.

Klartextanzeige.

Personalisierungsfunktion, Speichermöglichkeit von 8 individualisierten Getränken.

4-stufige Getränkegrößen-Einstellung, Volumen individuell an Tassengröße anpassbar.

8-stufige Kaffeestärken-Einstellung von sehr mild bis extra stark.

3-stufige Kaffeetemperatur-Einstellung.

10-stufige Heißwassertemperatur-Einstellung.

4-stufige Einstellung des

Kaffee-Milch-Verhältnisses.

Stufenlose Mahlgrad-Einstellung.

Höhenverstellbarer Getränkeauslauf 7-15 cm.

Einfacher Zugang zu Wasser-, Milch- und

Bohnenbehälter hinter der Tür.

Ausstattung

Wartungsfreies Scheibenmahlwerk aus Keramik.

Separate Kaffeepulver-Schublade für eine zweite vorgemahlene Kaffeesorte.

Wasserpumpe mit 19 bar Druck.

Doppelter Mahl- und Brühvorgang für extra starke Getränke bei einfachem Bezug.

Bei doppeltem Getränkebezug, zweifacher Mahl- und Brühvorgang.

Integriertes Milchsystem im Getränkeauslauf.

Isolierter Edelstahl-Milchbehälter für bis zu 0.5 Liter.

Integrierte Beleuchtung mit LEDs.

Entnehmbarer Bohnenbehälter mit Aromaschutzdeckel für 500 g, für einen einfachen Wechsel zwischen verschiedenen Bohnensorten.

Automatische Mahlmengenanpassung.

Herausnehmbarer 2.4 Liter-Wassertank.

Elektronische Wasserfilterwechselanzeige.

Elektronische Füllstandskontrolle für Tropfschale und Kaffeesatzbehälter.

Hinweis: zum Energiesparen schaltet das Gerät nach 30 Minuten automatisch in den Standby.

Diese Zeitspanne kann in den Grundeinstellungen geändert werden.

Ausgewählte digitale Dienste (Gaggeneau Home Connect)

Kaffeewelt: erweiterte Auswahl von Kaffeespezialitäten aus aller Welt.

Fernsteuerung und -überwachung.

Heimnetzwerkintegration für digitale Dienste (Home Connect) kabelgebunden über LAN (empfohlen) oder kabellos über WiFi.

Die Nutzung der Home Connect Funktion ist abhängig von den Home Connect Diensten, welche nicht in jedem Land verfügbar sind.

Weitere Informationen hierzu finden Sie unter home-connect.com.

Sicherheit

Kindersicherung.

Reinigung

Vollautomatisches Spülprogramm beim Ein- und Ausschalten.

Automatische Dampf-Reinigung des Milchsystems nach jedem Getränkebezug mit Milch.

Automatisches Reinigungs- und Entkalkungsprogramm.

Entleerungsprogramm, um das Gerät für Urlaub oder Transport vorzubereiten.

Bei Wechsel der Bohnensorte dient die Leermahlfunktion der Entfernung von Rückständen der vorherigen Sorte aus dem System.

Entnehmbare Brüheinheit.

Kaffeesatzbehälter und Tropfschale spülmaschinenfest.

Getränkeauslauf spülmaschinenfest.

Planungshinweise

Türanschlag nicht wechselbar.

Ideale Einbauhöhe 95 -145 cm (Oberkante Nischenboden).

Abstand Möbelkorpus bis Frontfläche 47 mm.

Bei Eckeinbau müssen seitliche Abstände vorgesehen werden.

Türöffnungswinkel von ca. 110°

(Auslieferungszustand) - Abstand zur Wand muss mindestens 350 mm betragen.

Türöffnungswinkel von ca. 155° - Abstand zur Wand muss mindestens 650 mm betragen.

Türöffnungswinkel von ca. 92° - Abstand zur

Wand muss mindestens 100 mm betragen (Ersatzteil Nr. 00636455).

Einbau in 59-cm-Standardnische direkt über 14 cm hohe Wärmeschublade.

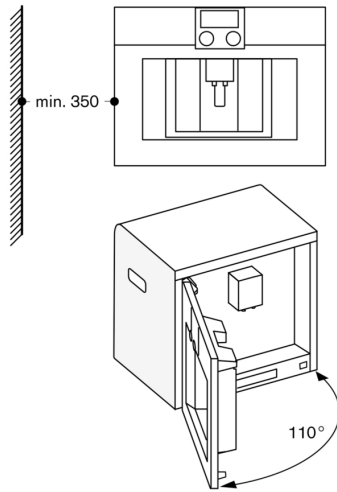
LAN-Anschluss befindet sich bei Rückansicht unten rechts.

Sonderzubehör (als Ersatzteil bestellen):
ET-Nr. 17000706 Wasserfilterpatrone ET-Nr.
00311974 Entkalkungstabletten ET-Nr.
00311969 Reinigungstabletten ET-Nr.
00636455 Begrenzung für Öffnungswinkel 92°
ET-Nr. 11015223 Bohnenbehälter mit Deckel

Anschlussdaten

Gesamtanschlusswert 1.6 kW.
Anschlusskabel 1.7 m mit Stecker ist im
Lieferumfang enthalten.
LAN-Kabel nicht im Lieferumfang enthalten.
Leistung Standby/Display aus 0.5 W.
Leistung Standby/Netzwerk 2.0 W.
Zeit auto-Standby/Display aus 30 min.
Zeit auto-Standby/Netzwerk 30 min.
Bitte beachten Sie die Hinweise in der
Gebrauchsanweisung, wenn Sie die
WiFi-Funktion ausschalten möchten.

Eckeinbau links



Bei Verwendung der 92° Scharnierbegrenzung (Ersatzteil Nr. 00636455), beträgt der Mindestanstand zur Wand nur 100 mm.

