



CM450102

**Espresso-Vollautomat Serie 400**  
60 x 45 cm, Gaggenau Anthrazit, Wassertank  
CM450102

- Grifflose Tür mit automatischer Türöffnung
  - Zubereitung von 12 verschiedenen Heißgetränken auf Knopfdruck mit Personalisierungsfunktion.
  - Bis zu acht personalisierte Heißgetränke abspeichern
  - Zwei Heißgetränke gleichzeitig
  - Wasser, Milch- und Bohnenfüllstand jederzeit überprüfbar
  - Grifflose Tür / automatische Türöffnung
- Durchlauferhitzer für sofortigen Kaffeebezug und konstante Brühtemperatur.  
Aroma-Brühtechnik für volles Aroma  
Selbstreinigung nach jedem Bezug  
TFT-Touch-Display  
Blendenloses Gerät mit aufgesetztem Bedienmodul  
Zubereitung aller Getränke auf Knopfdruck.  
Personalisierungsfunktion  
7 Lichtszenarien  
Elektronische Füllstandskontrolle für Milch, Wasser und Kaffeebohnen für ein perfektes Ergebnis.

**Getränkearten**

Ristretto / 2 x Ristretto.  
Espresso / 2 x Espresso. Espresso Macchiato / 2 x Espresso Macchiato. Kaffee / 2 x Kaffee.  
Americano / 2 x Americano. Milchkaffee / 2 x Milchkaffee. Latte Macchiato / 2 x Latte Macchiato. Cappuccino / 2 x Cappuccino. Flat White / 2 x Flat White. Milchschaum / 2 x Milchschaum. Warme Milch / 2 x Warme Milch. Heißwasser / 2 x Heißwasser.

**Bedienung**

Automatische Türöffnung.  
Bedienung durch Drehknebel und TFT-Touch-Display.  
Klartextanzeige.  
Personalisierungsfunktion, Speichermöglichkeit von 8 individualisierten Getränken.  
4-stufige Getränkegrößen-Einstellung, Volumen individuell an Tassengröße anpassbar.  
8-stufige Kaffeestärken-Einstellung von sehr mild bis extra stark.  
3-stufige Kaffeetemperatur-Einstellung.  
10-stufige Heißwassertemperatur-Einstellung.  
4-stufige Einstellung des Kaffee-Milch-Verhältnisses.  
Stufenlose Mahlgrad-Einstellung.  
Höhenverstellbarer Getränkeauslauf 7-15 cm.  
Einfacher Zugang zu Wasser-, Milch- und Bohnenbehälter hinter der Tür.

**Ausstattung**

Wartungsfreies Scheibenmahlwerk aus Keramik.  
Separate Kaffeepulver-Schublade für eine zweite vorgemahlene Kaffeesorte.  
Wasserpumpe mit 19 bar Druck.  
Doppelter Mahl- und Brühvorgang für extra starke Getränke bei einfachem Bezug.  
Bei doppeltem Getränkebezug, zweifacher Mahl- und Brühvorgang.  
Integriertes Milchsystem im Getränkeauslauf.  
Isolierter Edelstahl-Milchbehälter für bis zu 0,5 Liter.

Integrierte Beleuchtung mit LEDs.  
Entnehmbarer Bohnenbehälter mit Aromaschutzdeckel für 500 g, für einen einfachen Wechsel zwischen verschiedenen Bohnensorten.  
Automatische Mahlmengenanpassung.  
Herausnehmbarer 2,4 Liter-Wassertank.  
Elektronische Wasserfilterwechselanzeige.  
Elektronische Füllstandskontrolle für Tropfschale und Kaffeesatzbehälter.  
Hinweis: zum Energiesparen schaltet das Gerät nach 30 Minuten automatisch in den Standby. Diese Zeitspanne kann in den Grundeinstellungen geändert werden.

**Ausgewählte digitale Dienste (Gaggenau Home Connect)**

Fernsteuerung und -überwachung.  
Kaffeewelt: erweiterte Auswahl von Kaffeespezialitäten aus aller Welt.  
Heimnetzwerkintegration für digitale Dienste (Home Connect) kabelgebunden über LAN (empfohlen) oder kabellos über WiFi.  
Die Nutzung der Home Connect Funktion ist abhängig von den Home Connect Diensten, welche nicht in jedem Land verfügbar sind.  
Weitere Informationen hierzu finden Sie unter [home-connect.com](http://home-connect.com).

**Sicherheit**

Kindersicherung.

**Reinigung**

Vollautomatisches Spülprogramm beim Ein- und Ausschalten.  
Automatische Dampf-Reinigung des Milchsystems nach jedem Getränkebezug mit Milch.  
Automatisches Reinigungs- und Entkalkungsprogramm.  
Entleerungsprogramm, um das Gerät für Urlaub oder Transport vorzubereiten.  
Bei Wechsel der Bohnensorte dient die Leermahlfunktion der Entfernung von Rückständen der vorherigen Sorte aus dem System.  
Entnehmbare Brüheinheit.  
Kaffeesatzbehälter und Tropfschale spülmaschinenfest.  
Getränkeauslauf spülmaschinenfest.

**Planungshinweise**

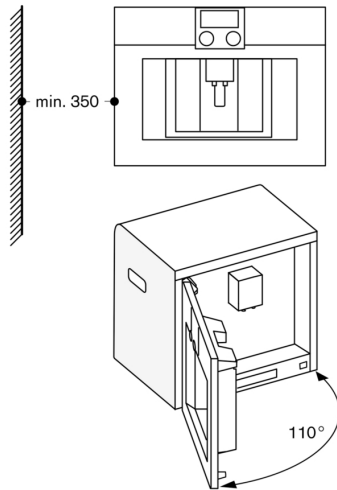
Türanschlag nicht wechselbar.  
Ideale Einbauhöhe 95 -145 cm (Oberkante Nischenboden).  
Abstand Möbelkorpus bis Frontfläche 47 mm.  
Bei Eckenbau müssen seitliche Abstände vorgesehen werden.  
Türöffnungswinkel von ca. 110° (Auslieferungszustand) - Abstand zur Wand muss mindestens 350 mm betragen.  
Türöffnungswinkel von ca. 155° - Abstand zur Wand muss mindestens 650 mm betragen.  
Türöffnungswinkel von ca. 92° - Abstand zur Wand muss mindestens 100 mm betragen (Ersatzteil Nr. 00636455).  
Einbau in 59-cm-Standardnische direkt über 14 cm hohe Wärmeschublade.  
LAN-Anschluss befindet sich bei Rückansicht unten rechts.  
Sonderzubehör (als Ersatzteil bestellen):

ET-Nr. 17000706 Wasserfilterpatrone ET-Nr.  
00311974 Entkalkungstabletten ET-Nr.  
00311969 Reinigungstabletten ET-Nr.  
00636455 Begrenzung für Öffnungswinkel 92°  
ET-Nr. 11015223 Bohnenbehälter mit Deckel

**Anschlussdaten**

Gesamtanschlusswert 1.6 kW.  
Anschlusskabel 1.7 m mit Stecker ist im  
Lieferumfang enthalten.  
LAN-Kabel nicht im Lieferumfang enthalten.  
Leistung Standby/Display aus 0.5 W.  
Leistung Standby/Netzwerk 2.0 W.  
Zeit auto-Standby/Display aus 30 min.  
Zeit auto-Standby/Netzwerk 30 min.  
Bitte beachten Sie die Hinweise in der  
Gebrauchsanweisung, wenn Sie die  
WiFi-Funktion ausschalten möchten.

Eckeinbau links



Bei Verwendung der 92° Scharnierbegrenzung (Ersatzteil Nr. 00636455), beträgt der Mindestanstand zur Wand nur 100 mm.

