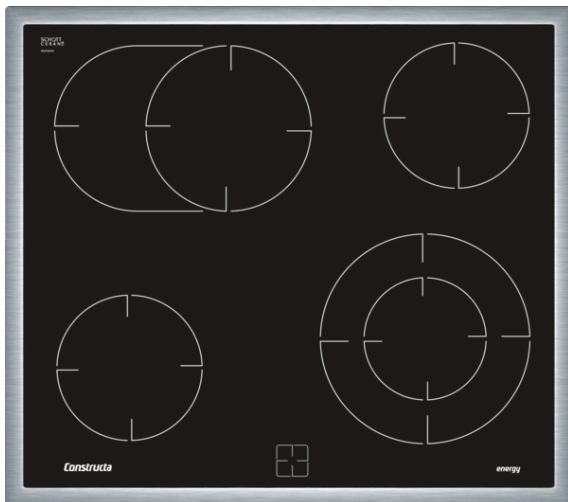


Elektrokochfeld, 60 cm, Schwarz
CM33055



CM33055

Leistung / Verbrauch

- Spannung: 220 - 240 V
- Gesamtanschlusswert 7,0 kW

Kochzonen

- Kochzonen:
 - 1 x Ø 145 mm, 1.2 kW;
 - 1 x Ø 170 mm, 265 mm, 1.6 kW, 2.4 kW;
 - 1 x Ø 210 mm, 120 mm, 2.2 kW, 0.75 kW;
 - 1 x Ø 145 mm, 1.2 kW

Ausstattung / Komfort

- 4 HighSpeed-Kochzonen
- Zuschaltbare Bräterzone
- Zuschaltbare Zweikreis-Kochzone
- Restwärmeanzeige je Kochzone

Zubehör

- Bedienungsanleitung

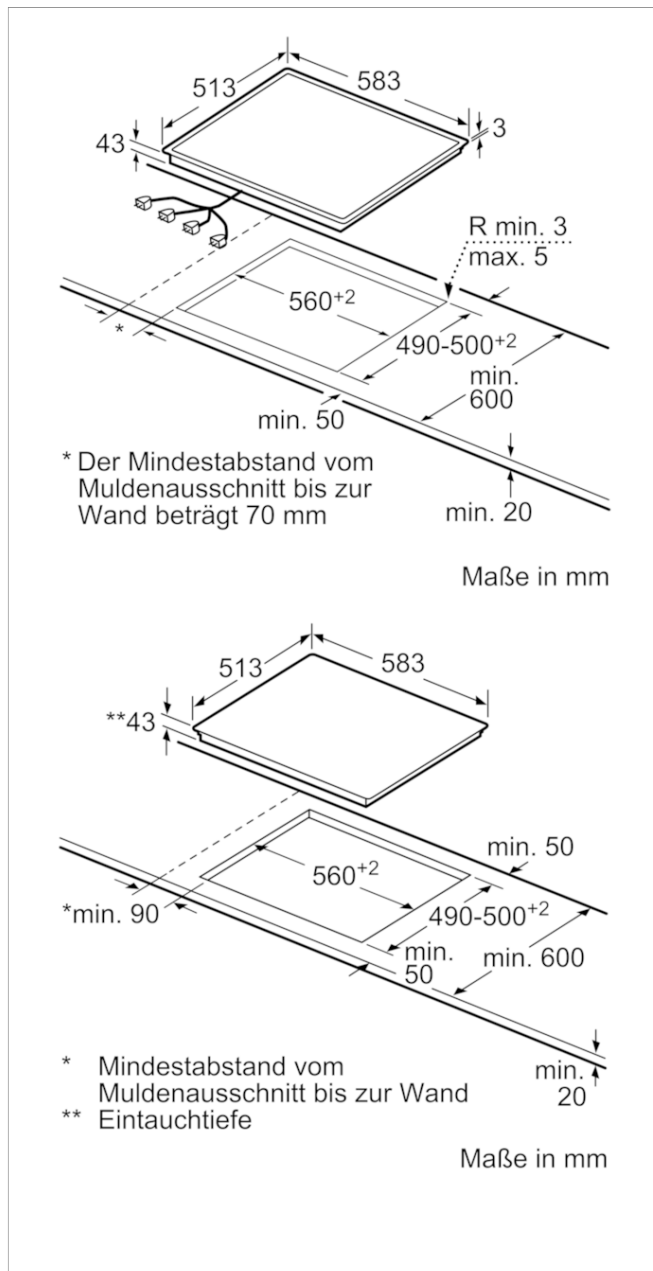
Technische Daten und Maße

- Gerätemaße: (H/B/T) 43 x 583 x 513 mm
- Einbaumaße: (H/B/T) 43 x 560 x 490-500 mm

Zubehör

4242004162827

Elektrokochfeld, 60 cm, Schwarz CM33055



Ausstattungsmerkmale

Gerätetyp: Kochfeld Glaskeramik

Bauform: Eingebaut

Energiequelle: Elektro

Anzahl der Kochzonen, die gleichzeitig benutzt werden können: 4

Nischenmaße (H x B x T) (mm): 43 x 560-560 x 490-500

Gerätebreite (mm): 583

Abmessungen des Gerätes (mm): 43 x 583 x 513

Abmessungen des verpackten Gerätes (mm): 100 x 750 x 590

Nettogewicht (kg): 7,360

Bruttogewicht (kg): 8,2

Restwärmeanzeige: Getrennt

Lage der Steuerung: Extern

Art der Steuerung: mit Einbaubacköfen/-herden kombiniert

Hauptoberflächenmaterial: Glaskeramik

Oberflächenfarbe: Edelstahl, Schwarz

Rahmenfarbe: Edelstahl

Approbationszertifikate: CE, VDE

EAN-Nummer: 4242004162827

Verbrauchs- und Anschlusswerte

Elektroanschlusswert (W): 7000

Gasanschlusswert (W):

Absicherung (A):

Spannung (V): 220-240

Frequenz (Hz): 60; 50

erstellt am 2019-10-29