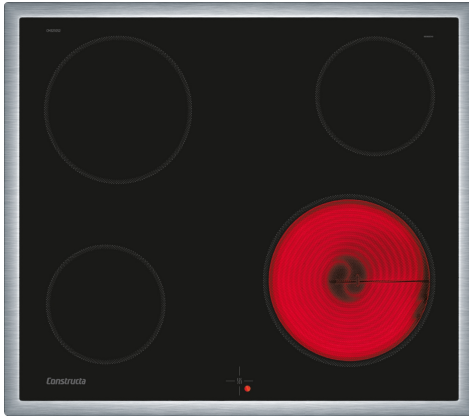


Elektro-Kochfeld, 60 cm, herdgesteuert, Mit Rahmen aufliegend CM321052



Sonderzubehör

CZ9SE030 3-er Set best aus 2 Töpfen + 1 Pfanne

Das Constructa Elektro-Kochfeld mit 4 High Speed Heizkörpern für schnelles Kochen und Braten.

- Klassisch, funktionales Design mit flach umlaufendem Rahmen in Edelstahl.
- Restwärmeanzeige je Kochzone: Einfach viel Energie sparen durch cleveres Nutzen der Restwärme.
- Made in Germany: Qualität hergestellt in Deutschland.

Technische Daten

Produktbezeichnung / -familie:Kochfeld Glaskeramik
Bauform: Integrierbar
Energiequelle: Elektro
Anzahl der Kochzonen für gleichzeitige Nutzung: 4
Nischenmaße für Installation mm (HxBxT): 43 x 560-560 x 490-500 mm
Gerätebreite: 583 mm
Abmessungen des Gerätes (H x B x T): 43x583x513 mm
Abmessungen des verpackten Gerätes: 100x750x590 mm
Nettogewicht: 7.1 kg
Bruttogewicht: 7.9 kg
Restwärmeanzeige: Getrennt
Lage der Steuerung: Außerhalb des Gerätes
Art der Steuerung: Mit Einbaubacköfen/-herden kombiniert
Hauptoberflächenmaterial: Glaskeramik
Oberflächenfarbe: Schwarz, Edelstahl
Rahmenfarbe: Edelstahl
EAN-Nummer: 4242004162209
Spannung: 220-240 V
Frequenz: 50; 60 Hz



Elektro-Kochfeld, 60 cm, herdgesteuert, Mit Rahmen aufliegend CM321052

Das Constructa Elektro-Kochfeld mit 4 High Speed Heizkörpern für schnelles Kochen und Braten.

Flexibilität der Kochzonen

- 60 cm: Platz für 4 Töpfe oder Pfannen
- Kochzone vorne links: 145 mm, 1.2 kW
- Kochzone hinten links: 180 mm, 2 kW
- Kochzone hinten rechts: 145 mm, 1.2 kW
- Kochzone vorne rechts: 210 mm, 2.2 kW

Benutzerfreundlichkeit

- Bedienung: Steuern Sie die Leistung der Kochstelle mit den Knebeln am Herd.

Design

- Rahmen: Umlaufender Edelstahl-Rahmen

Sicherheit

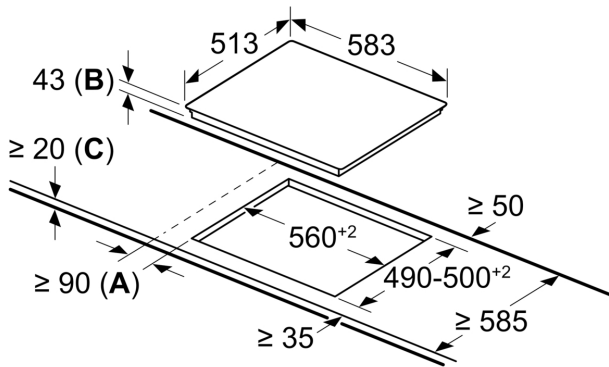
- Restwärmeanzeige für jede Kochzone: zeigt an, welche Kochzonen noch heiß sind.

Installation

- Maße des Gerätes (HxBxT mm): 43 x 583 x 513
- Erforderliche Nischenmaße (HxBxT mm): 43 x 560 x (490 - 500)
- Minimale Arbeitsplattenstärke: 16 mm
- Gesamtanschlusswert: 6600 W

**Elektro-Kochfeld, 60 cm,
herdgesteuert, Mit Rahmen aufliegend
CM321052**

Maße in mm



- A:** Mindestabstand zwischen Kochfeld und Wand
- B:** Einbautiefe
- C:** Mit darunter eingebautem Backofen ggf. mehr; siehe Platzbedarf für den Backofen.