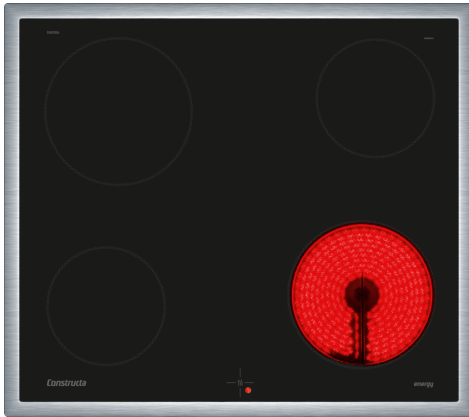


**Elektro-Kochfeld, 60 cm,  
herdgesteuert, Schwarz, Mit Rahmen  
aufliegend  
CM31054**



**Das Constructa Elektro-Kochfeld mit 4 High  
Speed Heizkörpern für schnelles Kochen und  
Braten.**

---

**Technische Daten**

Produktbezeichnung / -familie: .....Kochfeld Glaskeramik  
Bauform: ..... Integrierbar  
Energiequelle: ..... Elektro  
Anzahl der Kochzonen für gleichzeitige Nutzung: ..... 4  
Min. Nischenmaße für Installation (H x B x T): ... 43 x 560-560 x 490-500 mm  
Gerätebreite: ..... 583 mm  
Abmessungen des Gerätes: ..... 43 x 583 x 513 mm  
Abmessungen des verpackten Gerätes: ..... 100 x 750 x 590 mm  
Nettogewicht: ..... 7.0 kg  
Bruttogewicht: ..... 7.8 kg  
Restwärmanzeige: ..... Getrennt  
Lage der Steuerung: ..... Außerhalb des Gerätes  
Art der Steuerung: ..... mit Einbaubacköfen/-herden kombiniert  
Hauptoberflächenmaterial: ..... Glaskeramik  
Oberflächenfarbe: ..... Schwarz, Edelstahl  
Rahmenfarbe: ..... Edelstahl  
EAN-Nummer: ..... 4242004162186  
Spannung: ..... 220-240 V  
Frequenz: ..... 50; 60 Hz

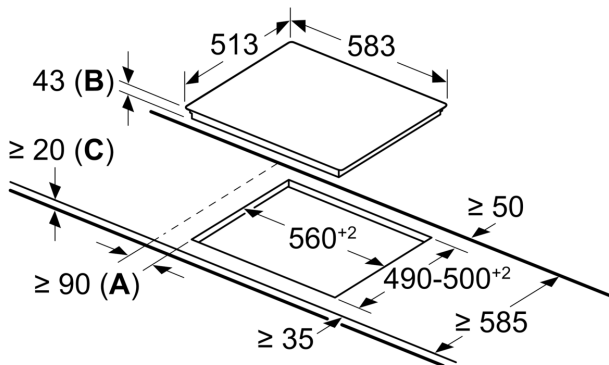
---



4 242004 162186

**Elektro-Kochfeld, 60 cm,  
herdgesteuert, Schwarz, Mit Rahmen  
aufliegend  
CM31054**

Maße in mm



- A:** Mindestabstand zwischen Kochfeld und Wand
- B:** Einbautiefe
- C:** Mit darunter eingebautem Backofen ggf. mehr; siehe Platzbedarf für den Backofen.