

N 90, EINBAU KAFFEEVOLLAUTOMAT, EDELSTAHL
CL4TT11N0



- ✓ Premium 6.8" Full Touch TFT Display: einfach zu bedienende und intuitive Benutzeroberfläche für maximalen Komfort.
- ✓ Coffee World: brühen Sie internationale Kaffeespezialitäten bequem in Ihrer eigenen Küche auf.
- ✓ Aroma Select: ein Aromaprofil, das Ihrem persönlichen Geschmack entspricht.
- ✓ Home Connect: entdecke vernetzte Hausgeräte, die den Alltag erleichtern.
- ✓ Automatische Milchsystemreinigung: verabschieden Sie sich vom lästigen Reinigungsarbeiten und freuen Sie sich über ein sauberes System nach jedem Getränk.

Ausstattung

Technische Daten

Bauform:	Einbau
Aufschäumdüse:	Nein
Anzeige:	Ja
Wassersicherheitssystem:	Nein
Portionsgröße:	Alle Tassen
Abmessungen des Gerätes (H x B x T):	455x596x385 mm
Abmessungen des verpackten Gerätes:	540x560x670 mm
Nischenmaße für Installation mm (HxBxT):	449x558x376 mm
EAN-Nummer:	4242004261735
Absicherung:	10 A
Spannung:	220-240 V
Frequenz:	50/60 Hz
Steckerart:	Schuko-/Gardy.m.Erdung



N 90, EINBAU KAFFEEVOLLAUTOMAT, EDELSTAHL CL4TT11N0

Ausstattung

Geschmack

- Bis zu 32 Getränke (inkl. Milch, Milchschaum und Heißwasser) im Gerät und in der Home Connect App
- Bezug von warmer Milch, Milchschaum und heißem Wasser
- aromaSelect – 3 verschiedene Aroma-Profile (mild-ausgewogen-markant)
- Milchanteil für klassische Milchmischgetränke anpassbar
- Intelligente Aromaanpassung: Automatische Anpassung der Kaffeemenge an Stärke und Größe für ein optimales Aroma
- aromaDouble Shot – reduzierter Bitterstoffgehalt in großen Getränken durch zwei Brühvorgänge

Komfort

- Premium 6,8" Full Touch TFT Display
- Favoriten: speichere bis zu 30 personalisierte Getränke
- Kaffeeauslauf höhenverstellbar (bis zu 15 cm hohe Gläser)
- OneTouch DobleCup - zwei Tassen mit einem Knopfdruck
- Entnehmbarer Wassertank (2.4 l)

Leistung

- ceramDrive – geräuscharmes Premiummahlwerk aus verschleißfreier Keramik
- Wasserpumpe mit 19 bar Druck

Hygiene

- autoMilk Clean – automatische Dampfreinigung des Milchsystems nach jedem Getränk
- calc'nClean – automatisches Reinigungs- und Entkalkungsprogramm
- Entnehmbare Brüheinheit: einfaches und hygienisches Reinigen
- Tropfschale und Kaffeesatzbehälter entnehmbar und spülmaschinengeeignet
- erinnert rechtzeitig an Reinigung, Entkalkung und Wasserfilterwechsel

Home Connect

- Fernzugriff - bediene dein Gerät von überall aus
- KaffeePlaylist – wählen Sie in der App mehrere Getränke aus, zubereitet in der von Ihnen gewählten Reihenfolge
- Zusätzliches Kaffee Know-how
- Software Update – immer der aktuelle Softwarestatus
- Online Support
- Sicherheit: Sicherheit steht bei Home Connect an erster Stelle. Die Home Connect App wurde vom TÜV IT überprüft und zertifiziert. Und der verschlüsselte Datenaustausch über das Home Connect Protokoll schützt vor unerwünschten Zugriffen

Sonstiges

- Integrierter Milchbehälter 0,7 l
- 400 g Bohnenbehälter mit Aromaschutzdeckel
- Beleuchteter Kaffeeauslauf
- Mahlgrad mehrstufig einstellbar
- Kindersicherung

Zubehör

- Weiteres mitgeliefertes Zubehör: Milchsteigrohr, Montageschrauben, Isolierter Milchbehälter, Welcome-Box,

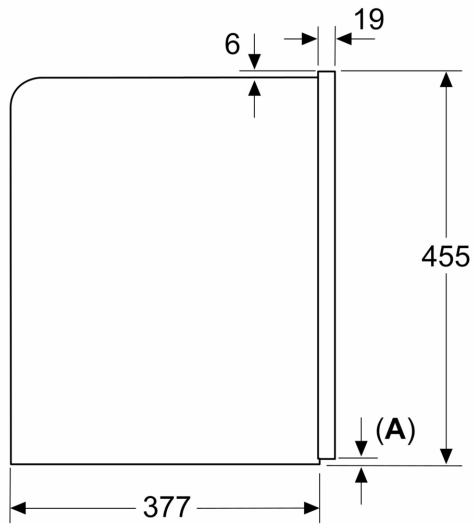
Teststreifen zur Wasserhärtegradbestimmung, Silikon-Verbindungsschlauch zu Milchdüse

- Separat erhältliches Zubehör: Reinigungstabletten (00311969), Entkalkugstabletten (00311974), BRITA Intenza Wasserfilter (17000705, 17000706), Pflegeset für Kaffeevollautomat (00312014)

N 90, EINBAU KAFFEEVOLLAUTOMAT, EDELSTAHL
CL4TT11N0

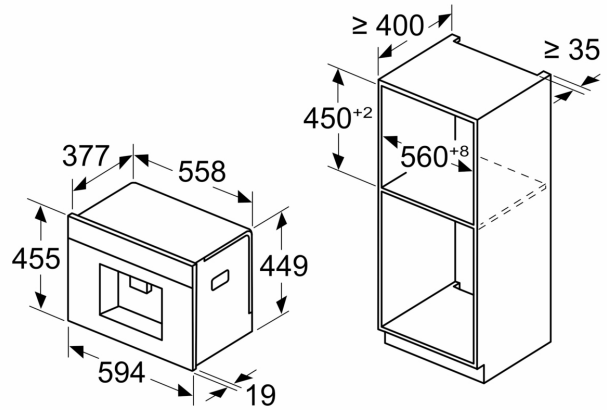
Maßzeichnungen

Maße in mm



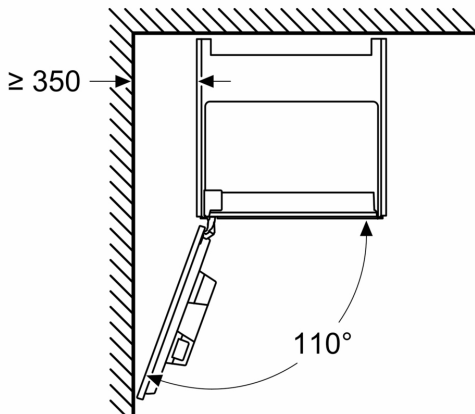
A: 7,5 mm

Maße in mm



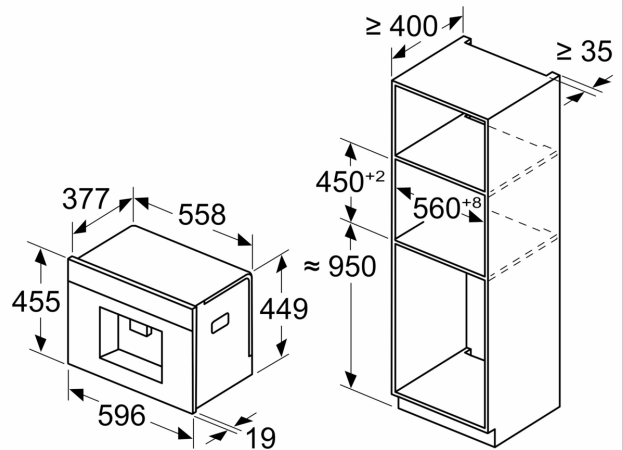
Bohnen- und Wasserbehälter werden von vorne entfernt
Empfohlene Installationshöhe 950–1450 mm

Maße in mm
Eckeinbau links



Bei Verwendung des 92°-Scharnierbegrenzers beträgt der min. Abstand zur Wand nur 100 mm

Maße in mm



Bohnen- und Wasserbehälter werden von vorne entfernt
Empfohlene Installationshöhe 950–1450 mm