

Einbau-Kühlschrank mit Gefrierfach, 122.5 x 56 cm
CK842AF30



A++

CK842AF30

Leistung / Verbrauch

- Energie-Effizienz-Klasse: A++ auf einer Energieeffizienzklassen-Skala von A+++ bis D
- Energieverbrauch: 184 kWh/Jahr
- Energieverbrauch 0.503 kWh/24 Std.
- Nutzinhalt gesamt: 169 l
- Geräuschwert: 38 dB(A) re 1 pW
- Spannung: 220 - 240 V
- Anschlusswert: Anschlusswert: 90 W
- Klimaklasse: SN-ST

Ausstattung / Komfort

- Integrierbar, zum Einbau hinter die Tür eines Hochschrankes
- Touch Control - Elektronische Temperaturregelung, exakt digital ablesbar
- Akustischer Türalarm
- Reinigungsfreundlicher, heller Innenraum

Kühlteil

- Kühlraum: 95 l Nutzinhalt
- 3 Abstellflächen, davon 2 aus Sicherheitsglas und höhenverstellbar
- 3 Türabsteller
- Vollautomatische Abtauung im Kühlraum
- Super Kühlen
- Helle LED-Innenraumbeleuchtung im Kühlraum

Profi-Frischesystem

- Profi- Frischesystem nahe 0°C 59 l Nutzinhalt, davon:
- Extra Fresh Professional "Feuchte Zone" - regelbar
- Extra Cold Professional "Trockene Zone" (ca. 50% Luftfeuchtigkeit), Extra Fresh Professional "Feuchte Zone" - regelbar

Gefrierteil

- ****-Gefrierraum: 15 l Nutzinhalt
- Gefriervermögen: 2.5 kg in 24 Std.
- Lagerzeit bei Störung: 13 Std.
- 1 Gefrierfach mit Klappe
- Pizza-gerechtes Gefrierfach

Zubehör

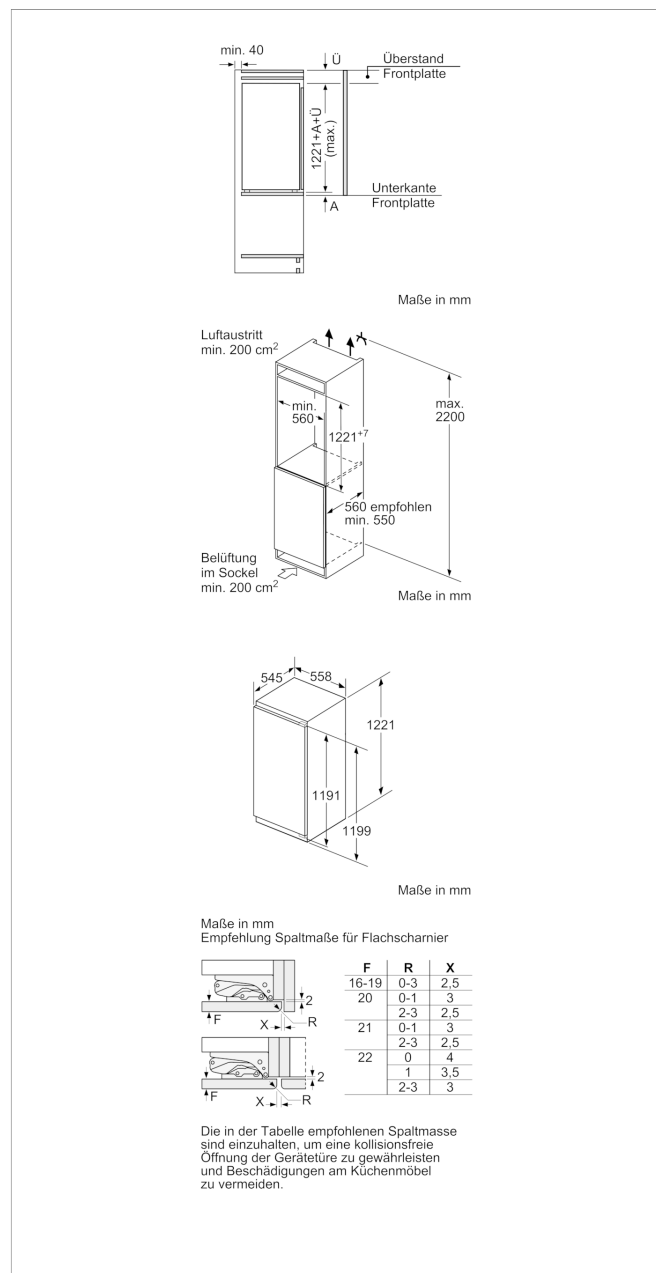
- 2 x Eierablage, 1 x Eiwürfelschale

Technische Daten und Maße

- Flachscharnier-Technik,
- EasyInstallation
- Türanschlag rechts, wechselbar
- Gerätegröße (H x B x T): 122.1 cm x 55.8 cm x 54.5 cm
- Nischenmaße (H x B x T): 122.5 cm x 56.0 cm x 55.0 cm
- Auf Basis der Ergebnisse der Normprüfung über 24 Std. Tatsächlicher Verbrauch abhängig von Nutzung/Standort des Geräts.

Zubehör

Einbau-Kühlschrank mit Gefrierfach, 122.5 x 56 cm CK842AF30



Ausstattungsmerkmale

Bauform: Eingebaut

Dekorrahmen/ -platte: Nicht möglich

Höhe (mm): 1221

Gerätebreite (mm): 558

Gerätetiefe (mm): 545

Nischenmaße (H x B x T) (mm): 1225.0 x 560 x 550

Nettogewicht (kg): 49,417

Anschlusswert (W): 90

Absicherung (A): 10

Türanschlag: rechts wechselbar

Spannung (V): 220-240

Frequenz (Hz): 50

Approbationszertifikate: CE, VDE

Länge Anschlusskabel (cm): 230

Lagerung bei Stromausfall (h): 13

Anzahl Verdichter: 1

Anzahl unabhängiger Kühlkreisläufe: 2

Innenlüfter: Nein

Scharniere wechselbar: Ja

Anzahl verstellbarer Ablagen-Kühlteil (Stck): 2

Flaschenregale: Nein

EAN-Nummer: 4242004172963

Marke: Constructa

Internationale Bestellbezeichnung: CK842AF30

Produktkategorie: Kühlschrank

Jährlicher Energieverbrauch (kWh/annum) - neu (2010/30/EC): 184,00

Nettofassungsvermögen Kühlteil (l) - neu (2010/30/EC): 154

Nettofassungsvermögen Gefrierfach (l) - neu (2010/30/EC): 15

Frostfree System: Nein

Gefrierleistung (kg/24h) - neu (2010/30/EC): 2

Schalleistung (dB(A) re 1 pW): 38

Klimaklasse: SN-ST

Art der Installation: Vollintegrierbar

Verbrauchs- und Anschlusswerte

erstellt am 2021-07-09