

## Einbau-Kühl-Gefrier-Kombination mit Gefrierbereich unten, 177.2 x 54.1 cm, Schleppscharnier CK786NSF0

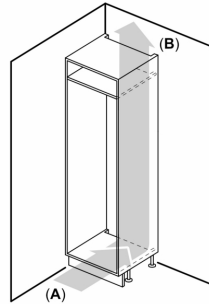
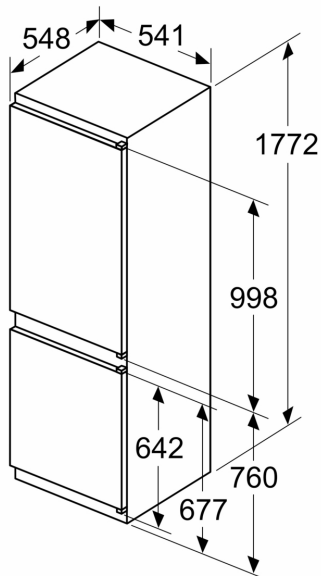


Energieeffizienzklasse: .....	F
Durchschnittlicher Energieverbrauch in Kilowattstunden pro Jahr (kWh/a) (EU 2017/1369): .....	293 kWh/a
Summe der Volumen der Tiefkühlfächer (EU 2017/1369): .....	76 l
Summe der Volumen der Kaltlagerfächer und Kühlfächer: .....	184 l
Luftschallemissionen (EU 2017/1369): .....	39 dB(A) re 1pW
Luftschallemissionsklasse (EU 2017/1369): .....	C
Bauform: .....	Integrierbar
Dekorrahmen/ -platte: .....	Nicht möglich
Höhe: .....	1772 mm
Gerätebreite: .....	541 mm
Gerätetiefe: .....	548 mm
Nischenmaße für Installation (H x B x T): .....	1775.0 x 560 x 550 mm
Nettogewicht: .....	50.7 kg
Absicherung: .....	10 A
Türanschlag: .....	Rechts wechselbar
Spannung: .....	220-240 V
Frequenz: .....	50 Hz
Länge Anschlusskabel: .....	230.0 cm
Anzahl Verdichter: .....	1
Anzahl unabhängiger Kühlkreisläufe: .....	1
Innenlüfter: .....	Nein
Scharniere wechselbar: .....	Ja
Anzahl verstellbarer Ablagen-Kühlteil (Stck): .....	3
Flaschenregale: .....	Nein
Frostfree System: .....	Gefriergeräte
Art der Installation: .....	Vollintegriert

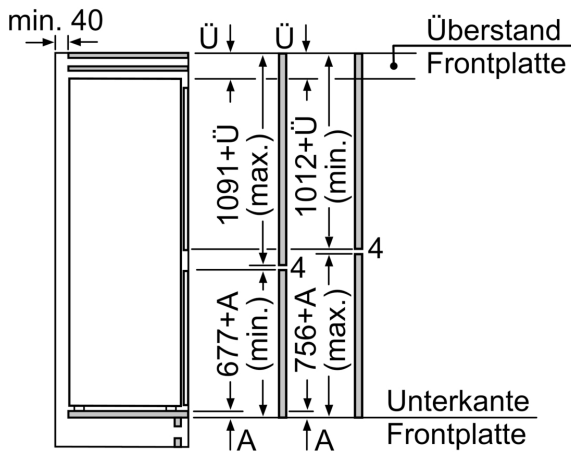
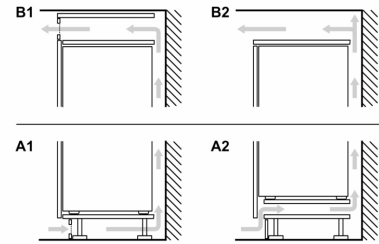


**Einbau-Kühl-Gefrier-Kombination mit  
Gefrierbereich unten, 177.2 x 54.1 cm,  
Schleppscharnier  
CK786NSF0**

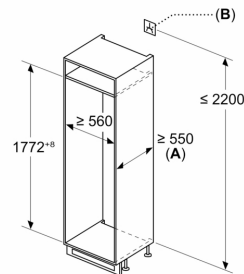
Maße in mm



A: Air inlet  $\geq 200 \text{ cm}^2$ ; Ventilation options  
B: Air outlet  $\geq 200 \text{ cm}^2$ ; Ventilation options



Maße in mm



A:  $\geq 560 \text{ mm}$  (empfohlen)  
B: Steckdose

Die angegebenen Möbeltürmaße gelten für eine Türfuge von 4 mm.

Maße in mm