

Einbau-Kühl-Gefrier-Kombination mit Gefrierbereich oben, 144.6 x 54.1 cm
CK66544



A+

CK66544

Leistung / Verbrauch

- Energie-Effizienz-Klasse: A+ auf einer Energieeffizienzklassen-Skala von A+++ bis D
- Energieverbrauch: 244 kWh/Jahr
- Energieverbrauch 0.668 kWh/24 Std.
- Nutzinhalt gesamt: 227 l
- Geräuschwert: 39 dB(A) re 1 pW
- Spannung: 220 - 240 V
- Anschlusswert: Anschlusswert: 90 W
- Klimaklasse: ST

Ausstattung / Komfort

- Integrierbar, zum Einbau hinter die Tür eines Hochschanks
- Drehwähler für Temperaturregelung
- Reinigungsfreundlicher, heller Innenraum

Kühlteil

- Kühlraum: 186 l Nutzinhalt
- 5 Abstellflächen aus Sicherheitsglas, davon 4 höhenverstellbar
- Transparente Vario-Schale für Obst und Gemüse, abgedeckt durch Sicherheitsglasplatte
- 1 Flaschenabsteller, 2 Türabsteller
- Vollautomatische Abtauung im Kühlraum
- Helle LED-Innenraumbeleuchtung im Kühlraum

Gefrierteil

- ****-Gefrierraum: 41 l Nutzinhalt
- Gefriervermögen: 2 kg in 24 Std.
- Lagerzeit bei Störung: 17 Std.
- 1 Traggitter, höhenverstellbar

Zubehör

- 1 x Eierablage

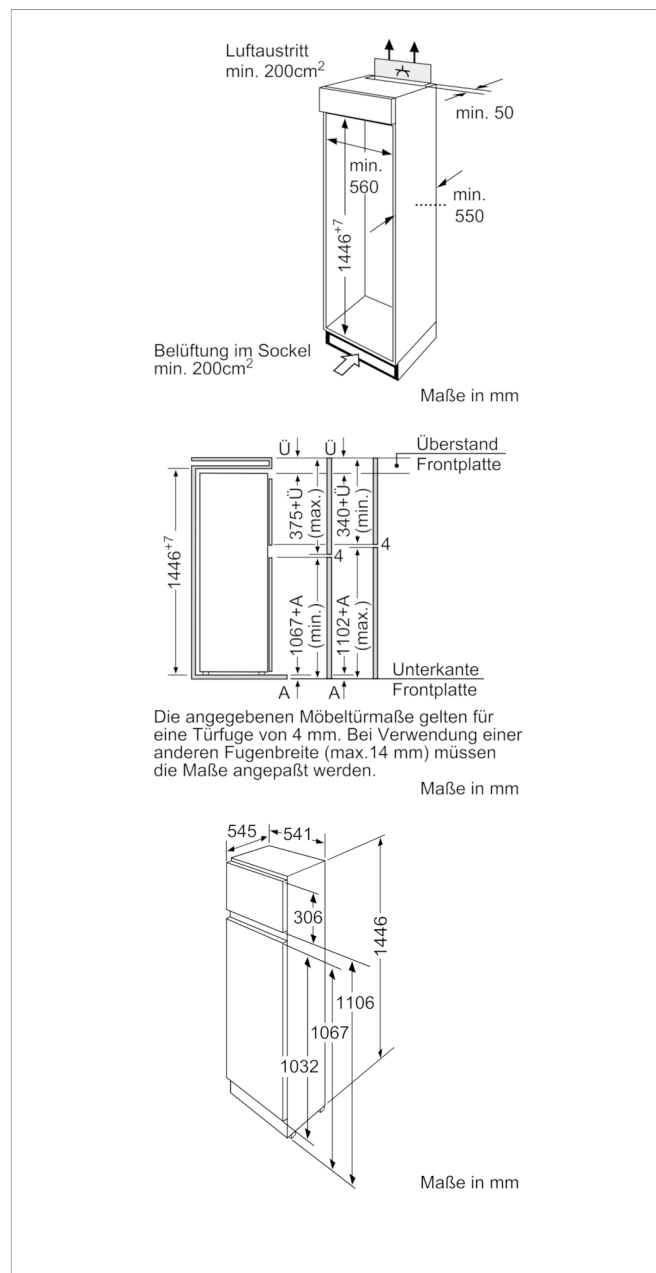
Technische Daten und Maße

- Schleppscharnier-Technik,
- Türanschlag rechts, wechselbar
- Gerätemaße (H x B x T): 144.6 cm x 54.1 cm x 54.5 cm
- Nischenmaße (H x B x T): 145.0 cm x 56.0 cm x 55.0 cm

Zubehör

4242004153153

Einbau-Kühl-Gefrier-Kombination mit Gefrierbereich oben, 144.6 x 54.1 cm CK66544



Ausstattungsmerkmale

- Bauform:** Eingebaut
- Dekorrahmen/ - platte:** Nicht möglich
- Gerätebreite (mm):** 541
- Gerätetiefe (mm):** 545
- Nischenmaße (H x B x T) (mm):** 1450 x 560 x 550
- Nettogewicht (kg):** 47,215
- Anschlusswert (W):** 90
- Absicherung (A):** 10
- Türanschlag:** rechts wechselbar
- Spannung (V):** 220-240
- Frequenz (Hz):** 50
- Approbationszertifikate:** CE, VDE
- Länge Anschlusskabel (cm):** 230
- Lagerung bei Stromausfall (h):** 17
- Anzahl Verdichter:** 1
- Anzahl unabhängiger Kühlkreisläufe:** 1
- Innenlüfter:** Nein
- Scharniere wechselbar:** Ja
- Anzahl verstellbarer Ablagen-Kühlteil (Stck):** 4
- Flaschenregale:** Nein
- EAN-Nummer:** 4242004153153
- Marke:** Constructa
- Internationale Bestellbezeichnung:** CK66544
- Jährlicher Energieverbrauch (kWh/annum) - neu (2010/30/EC):** 244,00
- Nettofassungsvermögen Kühlteil (l) - neu (2010/30/EC):** 186
- Nettofassungsvermögen Gefrierenteil (l) - neu (2010/30/EC):** 41
- Frostfree System:** Nein
- Gefrierleistung (kg/24h) - neu (2010/30/EC):** 2
- Klimaklasse:** ST
- Schalleistung (dB(A) re 1 pW):** 39
- Art der Installation:** Vollintegrierbar

Verbrauchs- und Anschlusswerte

erstellt am 2021-07-09