

Einbau-Kühlschrank mit Gefrierfach, 122.5 x 56 cm, Schlepptür

CK64444



CK64444

Leistung / Verbrauch

- Energie-Effizienz-Klasse: A+ auf einer Energieeffizienzklassen-Skala von A+++ bis D
- Energieverbrauch: 221 kWh/Jahr
- Energieverbrauch 0.605 kWh/24 Std.
- Nutzinhalt gesamt: 200 l
- Geräuschwert: 37 dB(A) re 1 pW
- Anschlusswert: Anschlusswert: 90 W
- Klimaklasse: ST

Ausstattung / Komfort

- Integrierbar, zum Einbau hinter die Tür eines Hochschrankes
- Drehwähler für Temperaturregelung
- Reinigungsfreundlicher, heller Innenraum

Kühlteil

- Kühlraum: 183 l Nutzinhalt
- 5 Abstellflächen aus Sicherheitsglas, davon 4 höhenverstellbar
- Transparente Vario-Schale für Obst und Gemüse, abgedeckt durch Sicherheitsglasplatte
- 4 durchgehende Türabsteller
- Vollautomatische Abtauung im Kühlraum
- Helle LED-Innenraumbeleuchtung im Kühlraum

Gefrierfach

- ****-Gefrierfach: 17 l Nutzinhalt
- Gefriervermögen: 2 kg in 24 Std.
- Lagerzeit bei Störung: 10 Std.
- 1 Gefrierfach mit Klappe
- Pizza-gerechtes Gefrierfach

Zubehör

- 1 x Eierablage

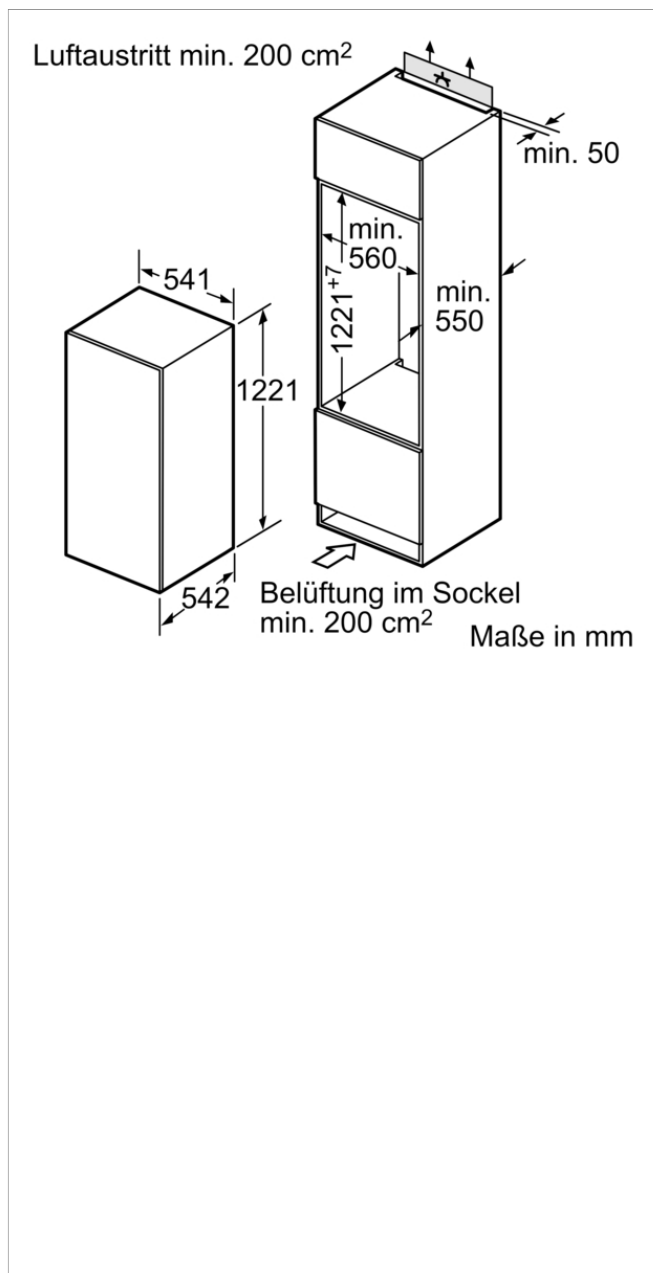
Technische Daten und Maße

- Schlepptür-Technik,
- Türanschlag rechts, wechselbar
- Gerätemaße (H x B x T): 122.1 cm x 54.1 cm x 54.2 cm
- Nischenmaße (H x B x T): 122.5 cm x 56.0 cm x 55.0 cm

Zubehör

4242004131168

Einbau-Kühlschrank mit Gefrierfach, 122.5 x 56 cm, Schleppscharnier CK64444



Ausstattungsmerkmale

Energieeffizienzklasse: G
 Durchschnittlicher Energieverbrauch in Kilowattstunden pro Jahr (kWh/a): 255 kWh/annum
 Summe der Volumen der Tiefkühlfächer: 17 l
 Summe der Volumen der Kaltlagerfächer: 183 l
 Luftschallemissionen: 37 dB(A) re 1 pW
 Luftschallemissionsklasse: C
 Bauform: Eingebaut
 Dekorrahmen/ -platte: Nicht möglich
 Höhe: 1221 mm
 Gerätebreite: 541 mm
 Gerätetiefe: 542 mm
 Nischenmaße (H x B x T): 1225.0 x 560 x 550 mm
 Nettogewicht: 42,334 kg
 Anschlusswert: 90 W
 Absicherung: 10 A
 Türanschlag: rechts wechselbar
 Spannung: 220-240 V
 Frequenz: 50 Hz
 Approbationszertifikate: CE, VDE
 Länge Anschlusskabel: 230 cm
 Lagerung bei Stromausfall (h): 8 h
 Anzahl Verdichter: 1
 Anzahl unabhängiger Kühlkreisläufe: 1
 Innenlüfter: Nein
 Scharniere wechselbar: Ja
 Anzahl verstellbarer Ablagen-Kühlteil (Stck): 4
 Flaschenregale: Nein
 Volumen Wassertank: l
 EAN-Nummer: 4242004131168
 Marke: Constructa
 Internationale Bestellbezeichnung: CK64444
 Produktkategorie: Kühlschrank
 Frostfree System: Nein
 Art der Installation: Vollintegrierbar

Verbrauchs- und Anschlusswerte

erstellt am 2021-10-22