

Einbau-Kühlschrank mit Gefrierfach, 102.5 x 56 cm
CK64305



A+

CK64305

Leistung / Verbrauch

- Energie-Effizienz-Klasse: A+ auf einer Energieeffizienzklassen-Skala von A+++ bis D
- Energieverbrauch: 203 kWh/Jahr
- Energieverbrauch 0.556 kWh/24 Std.
- Nutzinhalt gesamt: 158 l
- Geräuschwert: 38 dB(A) re 1 pW
- Spannung: 220 - 240 V
- Anschlusswert: Anschlusswert: 90 W
- Klimaklasse: ST

Ausstattung / Komfort

- Integrierbar, zum Einbau hinter die Tür eines Hochschrankes
- Drehwähler für Temperaturregelung
- Reinigungsfreundlicher, heller Innenraum

Kühlteil

- Kühlraum: 141 l Nutzinhalt
- 4 Abstellflächen aus Sicherheitsglas, davon 3 höhenverstellbar
- 4 durchgehende Türabsteller
- Transparente Vario-Schale für Obst und Gemüse, abgedeckt durch Sicherheitsglasplatte
- Vollautomatische Abtauung im Kühlraum
- Helle LED-Innenraumbeleuchtung im Kühlraum

Gefrierteil

- ****-Gefrierraum: 17 l Nutzinhalt
- Gefriervermögen: 2 kg in 24 Std.
- Lagerzeit bei Störung: 10 Std.
- 1 Gefrierfach mit Klappe
- Pizza-gerechtes Gefrierfach

Zubehör

- 1 x Eierablage

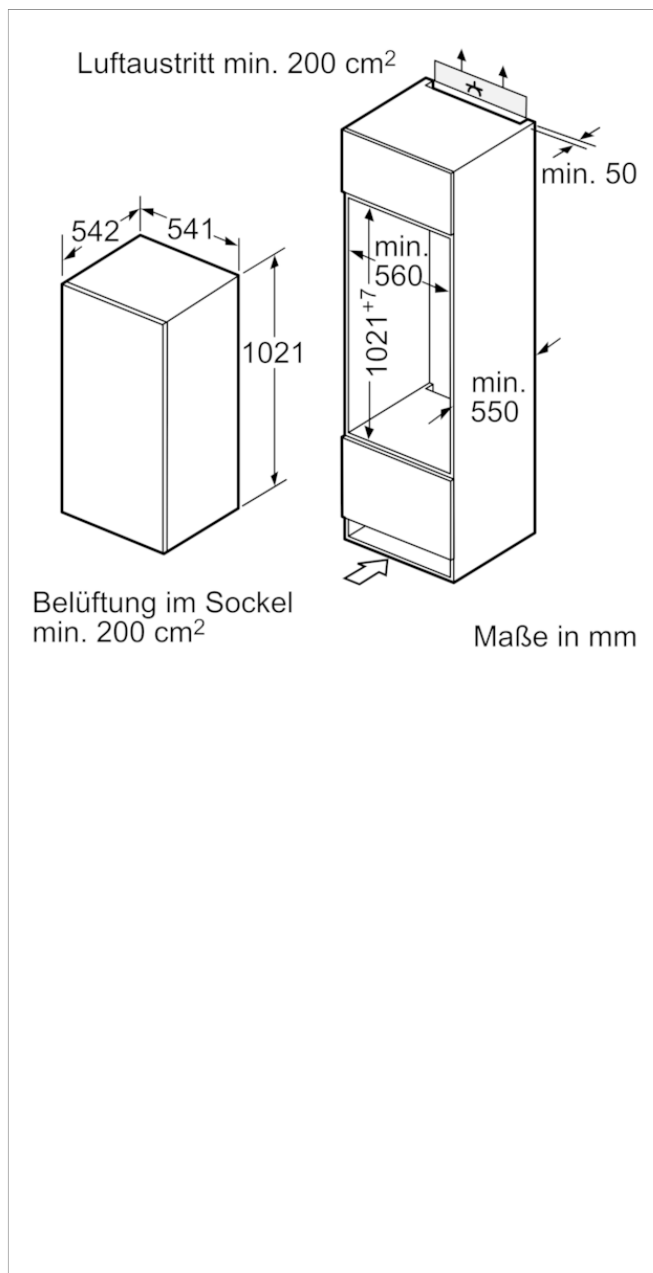
Technische Daten und Maße

- Schleppscharnier-Technik,
- Türanschlag rechts, wechselbar
- Gerätemaße (H x B x T): 102.1 cm x 54.1 cm x 54.2 cm
- Nischenmaße (H x B x T): 102.5 cm x 56.0 cm x 55.0 cm

Zubehör

4242004141488

Einbau-Kühlschrank mit Gefrierfach, 102.5 x 56 cm CK64305



Ausstattungsmerkmale

Bauform: Eingebaut

Dekorrahmen/ -platte: Nicht möglich

Höhe (mm): 1021

Gerätebreite (mm): 541

Gerätetiefe (mm): 542

Nischenmaße (H x B x T) (mm): 1025.0 x 560 x 550

Nettogewicht (kg): 38,046

Anschlusswert (W): 90

Absicherung (A): 10

Türanschlag: rechts wechselbar

Spannung (V): 220-240

Frequenz (Hz): 50

Approbationszertifikate: CE, VDE

Länge Anschlusskabel (cm): 230

Lagerung bei Stromausfall (h): 10

Anzahl Verdichter: 1

Anzahl unabhängiger Kühlkreisläufe: 1

Innenlüfter: Nein

Scharniere wechselbar: Ja

Anzahl verstellbarer Ablagen-Kühlteil (Stck): 3

Flaschenregale: Nein

EAN-Nummer: 4242004141488

Marke: Constructa

Internationale Bestellbezeichnung: CK64305

Produktkategorie: Kühlschrank

Jährlicher Energieverbrauch (kWh/annum) - neu (2010/30/EC): 203,00

Nettofassungsvermögen Kühlteil (l) - neu (2010/30/EC): 141

Nettofassungsvermögen Gefrierfach (l) - neu (2010/30/EC): 17

Frostfree System: Nein

Gefrierleistung (kg/24h) - neu (2010/30/EC): 2

Schalleistung (dB(A) re 1 pW): 38

Klimaklasse: ST

Art der Installation: Vollintegrierbar

Verbrauchs- und Anschlusswerte

erstellt am 2021-08-13