

Einbau-Kühlschrank mit Gefrierfach, 88 x 56 cm, Flachscharnier CK642EF0



Der Constructa Einbau-Kühlschrank mit 4**** Gefrierfach und 3 Abstellflächen.

Technische Daten

Energieeffizienzklasse (EU 2017/1369):F
Durchschnittlicher Energieverbrauch in Kilowattstunden pro Jahr (kWh/a) (EU 2017/1369): 185 kWh/a
Summe der Volumen der Tiefkühlfächer (EU 2017/1369): 17 l
Summe der Volumen der Kaltlagerfächer (EU 2017/1369): 112 l
Luftschallemissionen (EU 2017/1369): 37 dB(A) re 1 pW
Luftschallemissionsklasse (EU 2017/1369):C
Bauform: Integrierbar
Dekorrahmen/ -platte:Nicht möglich
Höhe: 874 mm
Gerätebreite: 541 mm
Gerätetiefe: 542 mm
Min. Nischenmaße für Installation (H x B x T):880 x 560 x 550 mm
Nettogewicht: 33,3 kg
Anschlusswert: 90 W
Absicherung:10 A
Türanschlag:Rechts wechselbar
Spannung:220-240 V
Frequenz: 50 Hz
Länge Anschlusskabel: 230,0 cm
Anzahl Verdichter: 1
Anzahl unabhängiger Kühlkreisläufe: 1
Innenlüfter:Nein
Scharniere wechselbar:Ja
Anzahl verstellbarer Ablagen-Kühlteil (Stck):2
Flaschenregale:Ja
EAN-Nummer:4242004237709
Marke:Constructa
Internationale Bestellbezeichnung: CK642EF0
Produktkategorie:Kühlschrank
Frostfree System: Nein
Art der Installation:Einbau
Integriertes Zubehör: 1 x Eierablage, 1 x Eiswürfelschale



Einbau-Kühlschrank mit Gefrierfach, 88 x 56 cm, Flachscharnier CK642EF0

Der Constructa Einbau-Kühlschrank mit 4** Gefrierfach und 3 Abstellflächen.**

Leistung und Verbrauch

- Energieeffizienzklasse: F
- Nutzinhalt gesamt: 129 l
- Nutzinhalt Kühlfächer: 112 l
- Nutzinhalt Tiefkühlfächer: 17 l
- Gefriervermögen in 24 Std.: 3 kg
- Energieverbrauch / Jahr: 185 kWh/a
- Klimaklasse: ST
- SuperGefrieren: ja
- Geräuscheffizienzklasse / Geräusch-Wert: C / 37 dB
- Lagerzeit bei Störung : 8 h

Design

- Flachscharnier-Technik
- Reinigungsfreundlicher, heller Innenraum

Komfort und Sicherheit

- Elektronische Temperaturregelung über LED ablesbar
- Vollautomatische Abtauung im Kühlraum

Kühlteil

- 3 Abstellflächen aus Sicherheitsglas, davon 2 x höhenverstellbar
- Spezial-Flaschenrost
- 4 durchgehender Türabsteller

Frischhaltesystem

- Transparente Vario-Schale für Obst und Gemüse, abgedeckt durch Sicherheitsglasplatte

Gefrierteil

- 1 Gefrierfach mit Klappe
- Pizza-gerechtes Gefrierfach

Maße

- Nischenmaße (H x B x T): 88.0 cm x 56.0 cm x 55.0 cm
- Gerätemaße (H x B x T): 87.4 cm x 54.1 cm x 54.2 cm

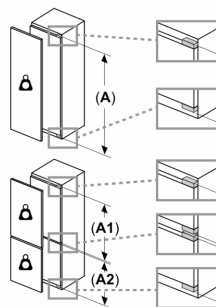
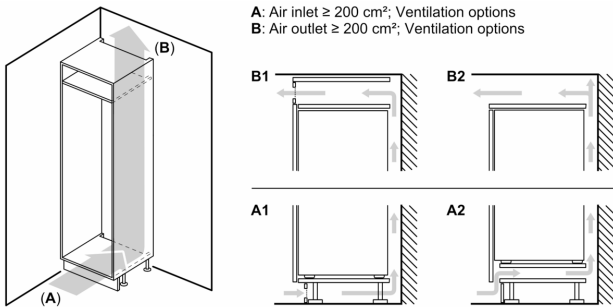
Technische Informationen

- Türanschlag rechts, wechselbar
- Anschlusswert: 90 W
- 220 - 240 V

Zubehör

- 1 x Eierablage, 1 x Eiswürfelschale

Einbau-Kühlschrank mit Gefrierfach, 88 x 56 cm, Flachscharnier CK642EF0

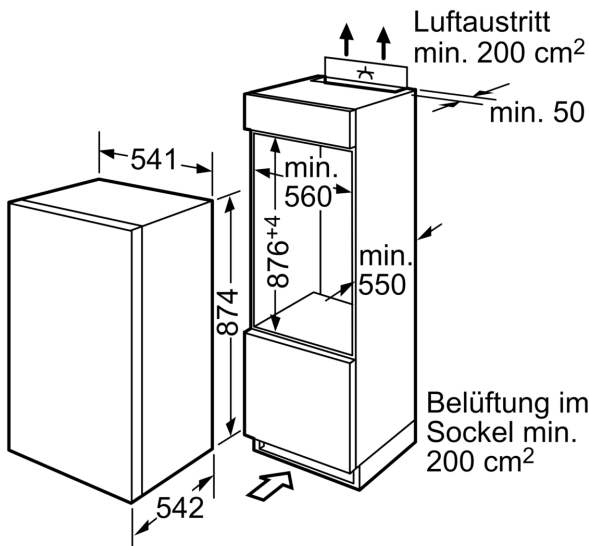


Maximal zulässiges Gewicht der Möbelfronten

Montierte Möbelfronten, die das zulässige Gewicht überschreiten, können zu Beschädigungen und zu Funktionsbeeinträchtigungen der Scharniere führen

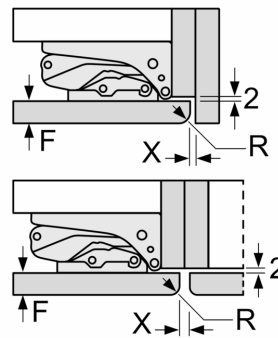
- Δ Gewicht
- A: Gerätürhöhe inklusive Scharniere in mm
- B: Ungedämpftes Scharnier, Möbelfront in kg
- C: Gedämpftes Scharnier, Möbelfront in kg
- D: Zusätzliche mögliche Last in kg mit Schwerlastsatz

A	B	C	D
1500-1750	22	22	
720-1400	19	19	B+5 / C+5
A1	15	19	
A2	15	19	



Maße in mm

Maße in mm Empfehlung Spaltmaße für Flachscharnier



F	R	X
16-19	0-3	2,5
20	0-1	3
	2-3	2,5
21	0-1	3
	2-3	2,5
22	0	4
	1	3,5
	2-3	3

Die in der Tabelle empfohlenen Spaltmasse sind einzuhalten, um eine kollisionsfreie Öffnung der Gerätüre zu gewährleisten und Beschädigungen am Küchenmöbel zu vermeiden.