

Einbau-Kühlschrank mit Gefrierfach, 88 x 56 cm, Flachscharnier
CK64251



CK64251

Leistung / Verbrauch

- Energie-Effizienz-Klasse: A+ auf einer Energieeffizienzklassen-Skala von A+++ bis D
- Energieverbrauch: 191 kWh/Jahr
- Nutzinhalt gesamt: 129 l
- Geräuschwert: 39 dB(A) re 1 pW
- Klimaklasse: ST

Ausstattung / Komfort

- Drehwähler für Temperaturregelung
- Reinigungsfreundlicher, heller Innenraum

Kühlteil

- Kühlraum: 112 l Nutzinhalt
- 3 Abstellflächen aus Sicherheitsglas, davon 2 höhenverstellbar
- 4 durchgehende Türabsteller
- Transparente Vario-Schale für Obst und Gemüse, abgedeckt durch Sicherheitsglasplatte
- Vollautomatische Abtauung im Kühlraum
- Helle LED-Innenraumbeleuchtung im Kühlraum

Gefrierteil

- ****-Gefrierraum: 17 l Nutzinhalt
- Gefriervermögen: 2 kg in 24 Std.
- Lagerzeit bei Störung: 10 Std.
- 1 Gefrierfach mit Klappe
- Pizza-gerechtes Gefrierfach

Zubehör

- 1 x Eierablage, 1 x Eiswürfelschale

Technische Daten und Maße

- Flachscharnier-Technik
- Türanschlag rechts, wechselbar
- Integrierbar, zum Einbau hinter die Tür eines Hochschrankes
- Gerätemaße (H x B x T): 87.4 cm x 54.1 cm x 54.2 cm
- Nischenmaße (H x B x T): 88.0 cm x 56.0 cm x 55.0 cm

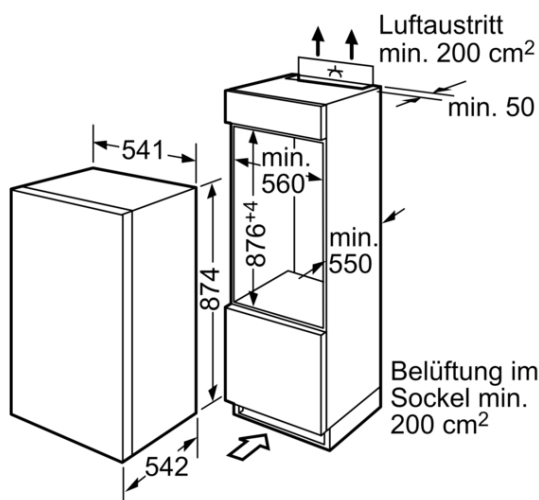
Zusatzdaten

- 220 - 240 V
- Anschlusswert: Anschlusswert: 90 W
- Auf Basis der Ergebnisse der Normprüfung über 24 Std. Tatsächlicher Verbrauch abhängig von Nutzung/Standort des Geräts.

Zubehör

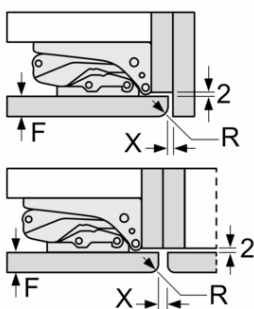
4242004127123

Einbau-Kühlschrank mit Gefrierfach, 88 x 56 cm, Flachscharnier CK64251



Maße in mm

Maße in mm
Empfehlung Spaltmaße für Flachscharnier



	F	R	X
16-19	20	0-3	2,5
		2-3	2,5
21	22	0-1	3
		2-3	2,5
22	22	0	4
		1	3,5
		2-3	3

Die in der Tabelle empfohlenen Spaltmasse sind einzuhalten, um eine kollisionsfreie Öffnung der Gerätetüre zu gewährleisten und Beschädigungen am Küchenmöbel zu vermeiden.

Ausstattungsmerkmale

Energieeffizienzklasse: G
Durchschnittlicher Energieverbrauch in Kilowattstunden pro Jahr (kWh/a): 250 kWh/annum
Summe der Volumen der Tiefkühlfächer: 17 l
Summe der Volumen der Kaltlagerfächer: 112 l
Luftschallemissionen: 39 dB
Luftschallemissionsklasse: C
Bauform: Eingebaut
Dekorrahmen/ -platte: Nicht möglich
Höhe: 874 mm
Gerätebreite: 541 mm
Gerätetiefe: 542 mm
Nischenmaße (H x B x T): 880 x 560 x 550 mm
Nettogewicht: 33,846 kg
Anschlusswert: 90 W
Absicherung: 10 A
Türanschlag: rechts wechselbar
Spannung: 220-240 V
Frequenz: 50 Hz
Approbationszertifikate: CE, VDE
Länge Anschlusskabel: 230 cm
Lagerung bei Stromausfall (h): 8 h
Anzahl Verdichter: 1
Anzahl unabhängiger Kühlkreisläufe: 1
Innenlüfter: Nein
Scharniere wechselbar: Ja
Anzahl verstellbarer Ablagen-Kühlteil (Stck): 2
Flaschenregale: Nein
Volumen Wassertank: l
EAN-Nummer: 4242004127123
Marke: Constructa
Internationale Bestellbezeichnung: CK64251
Produktkategorie: Kühlschrank
Frostfree System: Nein
Art der Installation: Vollintegrierbar

Verbrauchs- und Anschlusswerte

erstellt am 2021-10-12