

Einbau-Kühlschrank mit Gefrierfach, 88 x 56 cm  
CK64244



## CK64244

### Leistung / Verbrauch

- Energie-Effizienz-Klasse: A+ auf einer Energieeffizienzklassen-Skala von A+++ bis D
- Energieverbrauch: 191 kWh/Jahr
- Energieverbrauch 0.523 kWh/24 Std.
- Nutzinhalt gesamt: 129 l
- Geräuschwert: 39 dB(A) re 1 pW
- Spannung: 220 - 240 V
- Anschlusswert: Anschlusswert: 90 W
- Klimaklasse: ST

### Ausstattung / Komfort

- Integrierbar, zum Einbau hinter die Tür eines Hochschrankes
- Drehwähler für Temperaturregelung
- Reinigungsfreundlicher, heller Innenraum

### Kühlteil

- Kühlraum: 112 l Nutzinhalt
- 3 Abstellflächen aus Sicherheitsglas, davon 2 höhenverstellbar
- 4 durchgehende Türabsteller
- Transparente Vario-Schale für Obst und Gemüse, abgedeckt durch Sicherheitsglasplatte
- Vollautomatische Abtauung im Kühlraum
- Helle LED-Innenraumbeleuchtung im Kühlraum

### Gefrierteil

- \*\*\*\*-Gefrierraum: 17 l Nutzinhalt
- Gefriervermögen: 2 kg in 24 Std.
- Lagerzeit bei Störung: 10 Std.
- 1 Gefrierfach mit Klappe
- Pizza-gerechtes Gefrierfach

### Zubehör

- 1 x Eierablage

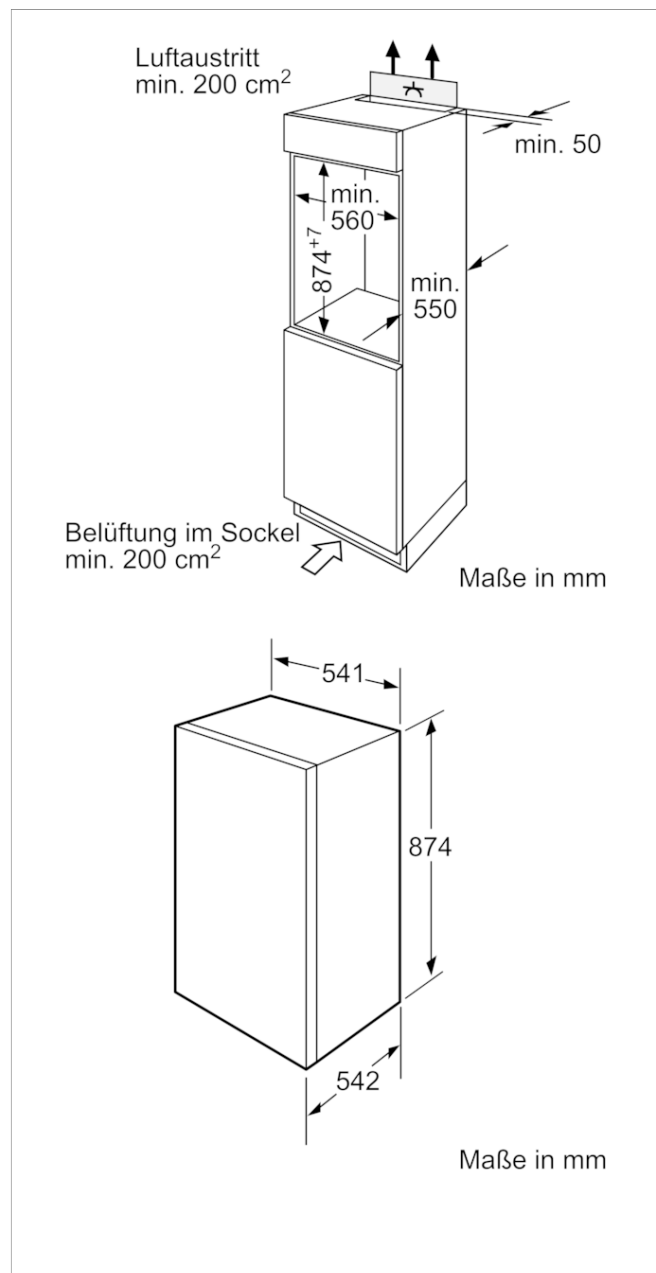
### Technische Daten und Maße

- Schleppcharnier-Technik,
- Türanschlag rechts, wechselbar
- Gerätemaße ( H x B x T): 87.4 cm x 54.1 cm x 54.2 cm
- Nischenmaße (H x B x T): 88.0 cm x 56.0 cm x 55.0 cm

### Zubehör

4242004131137

## Einbau-Kühlschrank mit Gefrierfach, 88 x 56 cm CK64244



### Ausstattungsmerkmale

**Energieeffizienzklasse: G**  
**Durchschnittlicher Energieverbrauch in Kilowattstunden pro Jahr (kWh/a) (EU 2017/1369): 250**  
**Summe der Volumen der Tiefkühlfächer (EU 2017/1369): 17**  
**Summe der Volumen der Kaltlagerfächer (EU 2017/1369): 112**  
**Luftschallemissionen (EU 2017/1369): 39**  
**Luftschallemissionsklasse (EU 2017/1369): C**  
**Bauform: Eingebaut**  
**Dekorrahmen/ -platte: Nicht möglich**  
**Höhe (mm): 874**  
**Gerätebreite (mm): 541**  
**Gerätetiefe (mm): 542**  
**Nischenmaße (H x B x T) (mm): 880 x 560 x 550**  
**Nettogewicht (kg): 33,005**  
**Anschlusswert (W): 90**  
**Absicherung (A): 10**  
**Türanschlag: rechts wechselbar**  
**Spannung (V): 220-240**  
**Frequenz (Hz): 50**  
**Approbationszertifikate: CE, VDE**  
**Länge Anschlusskabel (cm): 230**  
**Lagerung bei Stromausfall (h): 8**  
**Anzahl Verdichter: 1**  
**Anzahl unabhängiger Kühlkreisläufe: 1**  
**Innenlüfter: Nein**  
**Scharniere wechselbar: Ja**  
**Anzahl verstellbarer Ablagen-Kühlteil (Stck): 2**  
**Flaschenregale: Nein**  
**Volumen Wassertank (l):**  
**EAN-Nummer: 4242004131137**  
**Marke: Constructa**  
**Internationale Bestellbezeichnung: CK64244**  
**Produktkategorie: Kühlschrank**  
**Frostfree System: Nein**  
**Art der Installation: Vollintegrierbar**

### Verbrauchs- und Anschlusswerte

erstellt am 2021-08-13