

Einbau-Kühlschrank mit Gefrierfach, 88 x 56 cm  
CK64230



A++

## CK64230

### Leistung / Verbrauch

- Energie-Effizienz-Klasse: A++ auf einer Energieeffizienzklassen-Skala von A+++ bis D
- Energieverbrauch: 150 kWh/Jahr
- Energieverbrauch 0.41 kWh/24 Std.
- Nutzinhalt gesamt: 129 l
- Geräuschwert: 37 dB(A) re 1 pW
- Spannung: 220 - 240 V
- Anschlusswert: Anschlusswert: 90 W
- Klimaklasse: ST

### Ausstattung / Komfort

- Integrierbar, zum Einbau hinter die Tür eines Hochschrankes
- Drehwähler für Temperaturregelung
- Reinigungsfreundlicher, heller Innenraum

### Kühlteil

- Kühlraum: 112 l Nutzinhalt
- 3 Abstellflächen aus Sicherheitsglas, davon 2 höhenverstellbar
- 4 durchgehende Türabsteller
- Transparente Vario-Schale für Obst und Gemüse, abgedeckt durch Sicherheitsglasplatte
- Vollautomatische Abtauung im Kühlraum
- Helle LED-Innenraumbeleuchtung im Kühlraum

### Gefrierteil

- \*\*\*\*-Gefrierraum: 17 l Nutzinhalt
- Gefriervermögen: 2 kg in 24 Std.
- Lagerzeit bei Störung: 10 Std.
- 1 Gefrierfach mit Klappe

### Zubehör

- 1 x Eierablage

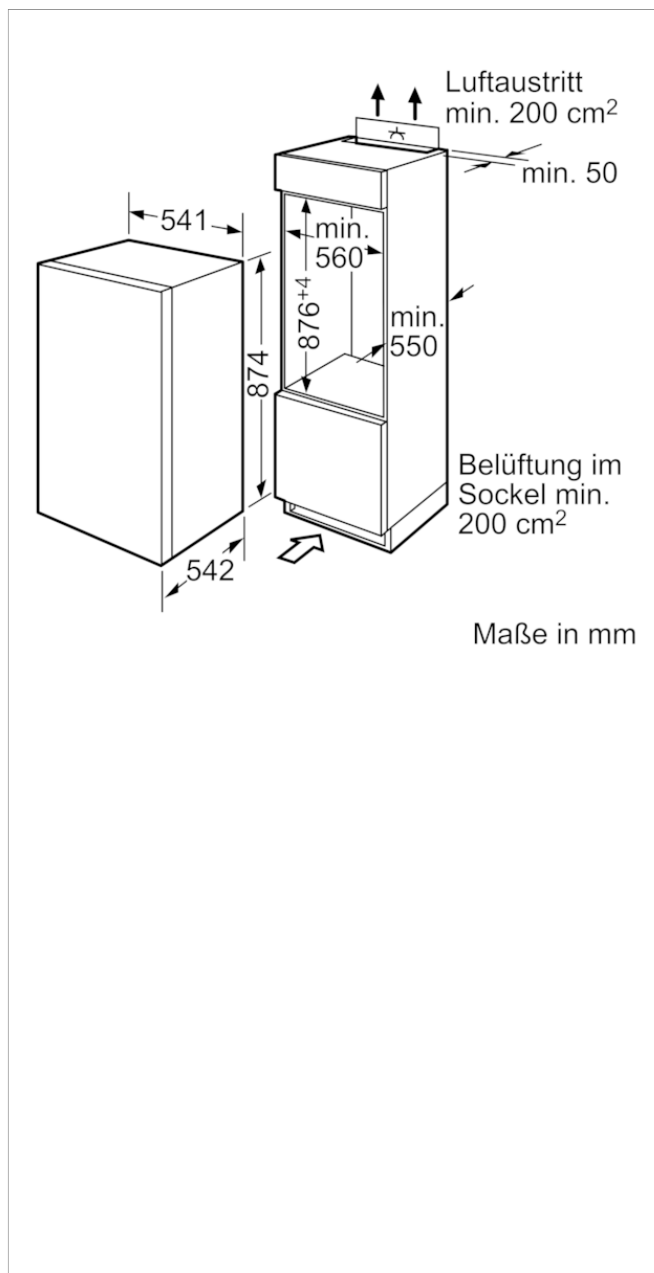
### Technische Daten und Maße

- Schlepptcharnier-Technik,
- Türanschlag rechts, wechselbar
- Gerätemaße ( H x B x T): 87.4 cm x 54.1 cm x 54.2 cm
- Nischenmaße (H x B x T): 88.0 cm x 56.0 cm x 55.0 cm

### Zubehör

4242004176893

## Einbau-Kühlschrank mit Gefrierfach, 88 x 56 cm CK64230



### Ausstattungsmerkmale

- Bauform: Eingebaut
- Dekorrahmen/ - platte: Nicht möglich
- Höhe (mm): 874
- Gerätebreite (mm): 541
- Gerätetiefe (mm): 542
- Nischenmaße (H x B x T) (mm): 880 x 560 x 550
- Nettogewicht (kg): 25,197
- Anschlusswert (W): 90
- Absicherung (A): 10
- Türanschlag: rechts wechselbar
- Spannung (V): 220-240
- Frequenz (Hz): 50
- Approbationszertifikate: CE, VDE
- Länge Anschlusskabel (cm): 230
- Lagerung bei Stromausfall (h): 10
- Anzahl Verdichter: 1
- Anzahl unabhängiger Kühlkreisläufe: 1
- Innenlüfter: Nein
- Scharniere wechselbar: Ja
- Anzahl verstellbarer Ablagen-Kühlteil (Stck): 2
- Flaschenregale: Nein
- EAN-Nummer: 4242004176893
- Marke: Constructa
- Internationale Bestellbezeichnung: CK64230
- Produktkategorie: Kühlschrank
- Jährlicher Energieverbrauch (kWh/annum) - neu (2010/30/EC): 150,00
- Nettofassungsvermögen Kühlteil (l) - neu (2010/30/EC): 112
- Nettofassungsvermögen Gefrierfachteil (l) - neu (2010/30/EC): 17
- Frostfree System: Nein
- Gefrierleistung (kg/24h) - neu (2010/30/EC): 2
- Schalleistung (dB(A) re 1 pW): 37
- Klimaklasse: ST
- Art der Installation: Vollintegrierbar

### Verbrauchs- und Anschlusswerte

erstellt am 2021-07-22