

Einbau-Kühlschrank, 122.5 x 56 cm  
CK60430

## CK60430

### Leistung / Verbrauch

- Energie-Effizienz-Klasse: A++ auf einer Energieeffizienzklassen-Skala von A+++ bis D
- Energieverbrauch: 103 kWh/Jahr
- Energieverbrauch 0.282 kWh/24 Std.
- Nutzinhalt gesamt: 221 l
- Geräuschwert: 37 dB(A) re 1 pW
- Spannung: 220 - 240 V
- Anschlusswert: Anschlusswert: 90 W
- Klimaklasse: SN-ST

### Ausstattung / Komfort

- Integrierbar, zum Einbau hinter die Tür eines Hochschrankes
- Reinigungsfreundlicher, heller Innenraum

### Kühlteil

- Kühlraum: 221 l Nutzinhalt
- 6 Abstellflächen aus Sicherheitsglas, davon 5 höhenverstellbar
- 4 durchgehende Türabsteller
- Transparente Vario-Schale für Obst und Gemüse, abgedeckt durch Sicherheitsglasplatte
- Vollautomatische Abtauung im Kühlraum
- Helle LED-Innenraumbeleuchtung im Kühlraum

### Zubehör

- 1 x Eierablage

### Technische Daten und Maße

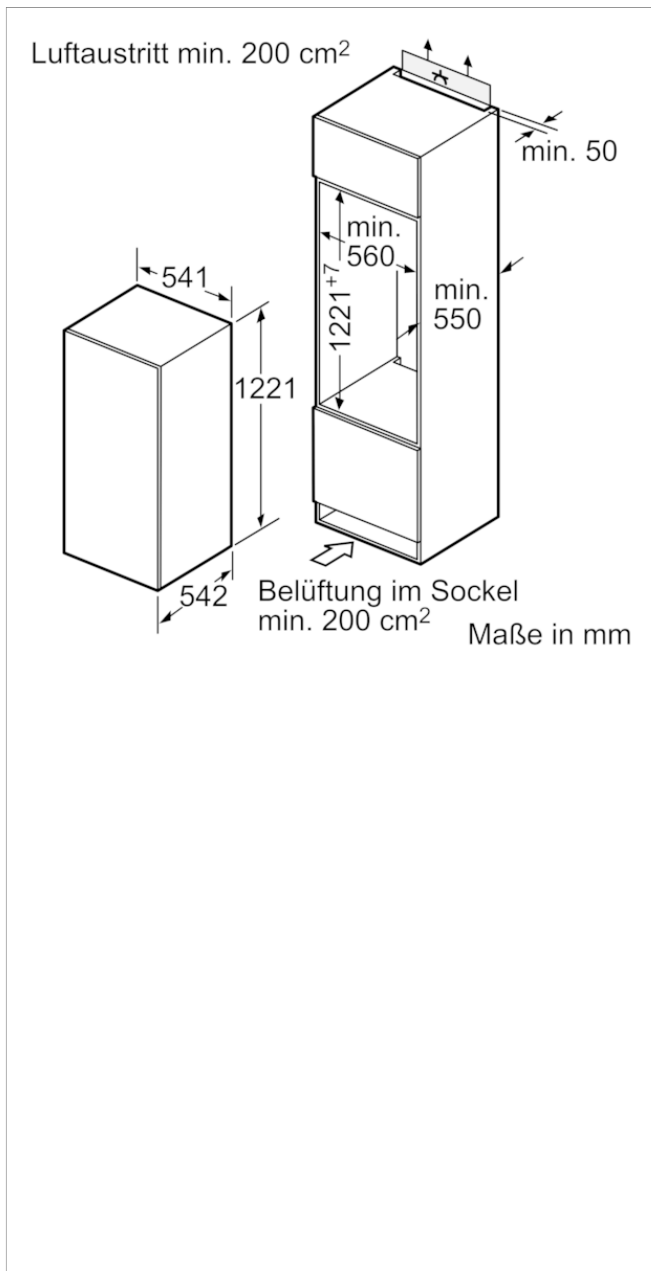
- Schleppscharnier-Technik,
- Türanschlag rechts, wechselbar
- Gerätemaße ( H x B x T): 122.1 cm x 54.1 cm x 54.2 cm
- Nischenmaße (H x B x T): 122.5 cm x 56.0 cm x 55.0 cm

### Zubehör

4242004176848

A++

## Einbau-Kühlschrank, 122.5 x 56 cm CK60430



### Ausstattungsmerkmale

**Bauform:** Eingebaut

**Dekorrahmen/ - platte:** Nicht möglich

**Höhe (mm):** 1221

**Gerätebreite (mm):** 541

**Gerätetiefe (mm):** 542

**Nischenmaße (H x B x T) (mm):** 1225.0 x 560 x 550

**Nettogewicht (kg):** 34,126

**Anschlusswert (W):** 90

**Absicherung (A):** 10

**Türanschlag:** rechts wechselbar

**Spannung (V):** 220-240

**Frequenz (Hz):** 50

**Approbationszertifikate:** CE, VDE

**Länge Anschlusskabel (cm):** 230

**Anzahl Verdichter:** 1

**Anzahl unabhängiger Kühlkreisläufe:** 1

**Innenlüfter:** Nein

**Scharniere wechselbar:** Ja

**Anzahl verstellbarer Ablagen-Kühlteil (Stck):** 5

**Flaschenregale:** Nein

**EAN-Nummer:** 4242004176848

**Marke:** Constructa

**Internationale Bestellbezeichnung:** CK60430

**Produktkategorie:** Kühlschrank

**Jährlicher Energieverbrauch (kWh/annum) - neu (2010/30/EC):** 103,00

**Nettofassungsvermögen Kühlteil (l) - neu (2010/30/EC):** 221

**Nettofassungsvermögen Gefrierteil (l) - neu (2010/30/EC):** 0

**Frostfree System:** Nein

**Gefrierleistung (kg/24h) - neu (2010/30/EC):** 0

**Schallleistung (dB(A) re 1 pW):** 37

**Klimaklasse:** SN-ST

**Art der Installation:** Vollintegrierbar

### Verbrauchs- und Anschlusswerte

erstellt am 2021-07-22