

Einbau-Kühlschrank, 102.5 x 56 cm  
CK60330



A++

## CK60330

### Leistung / Verbrauch

- Energie-Effizienz-Klasse: A++ auf einer Energieeffizienzklassen-Skala von A+++ bis D
- Energieverbrauch: 99 kWh/Jahr
- Energieverbrauch 0.271 kWh/24 Std.
- Nutzinhalt gesamt: 181 l
- Geräuschwert: 37 dB(A) re 1 pW
- Spannung: 220 - 240 V
- Anschlusswert: Anschlusswert: 90 W
- Klimaklasse: SN-ST

### Ausstattung / Komfort

- Integrierbar, zum Einbau hinter die Tür eines Hochschrankes
- Drehwähler für Temperaturregelung
- Reinigungsfreundlicher, heller Innenraum

### Kühlteil

- Kühlraum: 181 l Nutzinhalt
- 5 Abstellflächen aus Sicherheitsglas, davon 4 höhenverstellbar
- 4 durchgehende Türabsteller
- Transparente Vario-Schale für Obst und Gemüse, abgedeckt durch Sicherheitsglasplatte
- Vollautomatische Abtauung im Kühlraum
- Helle LED-Innenraumbeleuchtung im Kühlraum

### Zubehör

- 1 x Eierablage

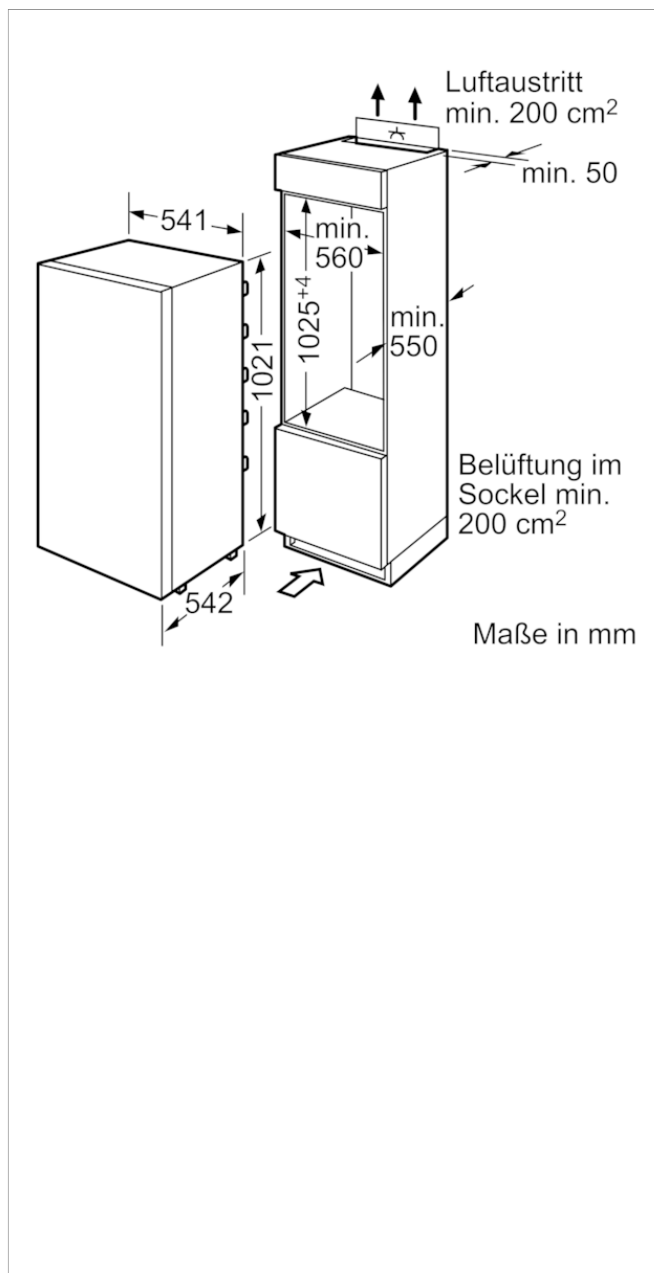
### Technische Daten und Maße

- Schleppcharnier-Technik,
- Türanschlag rechts, wechselbar
- Gerätemaße ( H x B x T): 102.1 cm x 54.1 cm x 54.2 cm
- Nischenmaße (H x B x T): 102.5 cm x 56.0 cm x 55.0 cm

### Zubehör

4242004176862

## Einbau-Kühlschrank, 102.5 x 56 cm CK60330



### Ausstattungsmerkmale

**Bauform:** Eingebaut  
**Dekorrahmen/ - platte:** Nicht möglich  
**Höhe (mm):** 1021  
**Gerätebreite (mm):** 541  
**Gerätetiefe (mm):** 542  
**Nischenmaße (H x B x T) (mm):** 1025.0 x 560 x 550  
**Nettogewicht (kg):** 29,488  
**Anschlusswert (W):** 90  
**Absicherung (A):** 10  
**Türanschlag:** rechts wechselbar  
**Spannung (V):** 220-240  
**Frequenz (Hz):** 50  
**Approbationszertifikate:** CE, VDE  
**Länge Anschlusskabel (cm):** 230  
**Anzahl Verdichter:** 1  
**Anzahl unabhängiger Kühlkreisläufe:** 1  
**Innenlüfter:** Nein  
**Scharniere wechselbar:** Ja  
**Anzahl verstellbarer Ablagen-Kühlteil (Stck):** 4  
**Flaschenregale:** Nein  
**EAN-Nummer:** 4242004176862  
**Marke:** Constructa  
**Internationale Bestellbezeichnung:** CK60330  
**Produktkategorie:** Kühlschrank  
**Jährlicher Energieverbrauch (kWh/annum) - neu (2010/30/EC):** 99,00  
**Nettofassungsvermögen Kühlteil (l) - neu (2010/30/EC):** 181  
**Nettofassungsvermögen Gefrierteil (l) - neu (2010/30/EC):** 0  
**Frostfree System:** Nein  
**Gefrierleistung (kg/24h) - neu (2010/30/EC):** 0  
**Schallleistung (dB(A) re 1 pW):** 37  
**Klimaklasse:** SN-ST  
**Art der Installation:** Vollintegrierbar

### Verbrauchs- und Anschlusswerte

erstellt am 2021-07-22