

Einbau-Kühlschrank, 102.5 x 56 cm
CK60305



A+

CK60305

Leistung / Verbrauch

- Energie-Effizienz-Klasse: A+ auf einer Energieeffizienzklassen-Skala von A+++ bis D
- Energieverbrauch: 126 kWh/Jahr
- Energieverbrauch 0.345 kWh/24 Std.
- Nutzinhalt gesamt: 181 l
- Geräuschwert: 34 dB(A) re 1 pW
- Spannung: 220 - 240 V
- Anschlusswert: Anschlusswert: 90 W
- Klimaklasse: SN-ST

Ausstattung / Komfort

- Integrierbar, zum Einbau hinter die Tür eines Hochschrankes
- Drehwähler für Temperaturregelung
- Reinigungsfreundlicher, heller Innenraum

Kühlteil

- Kühlraum: 181 l Nutzinhalt
- 5 Abstellflächen aus Sicherheitsglas, davon 4 höhenverstellbar
- 4 durchgehende Türabsteller
- Transparente Vario-Schale für Obst und Gemüse, abgedeckt durch Sicherheitsglasplatte
- Vollautomatische Abtauung im Kühlraum
- Helle LED-Innenraumbeleuchtung im Kühlraum

Zubehör

- 1 x Eierablage

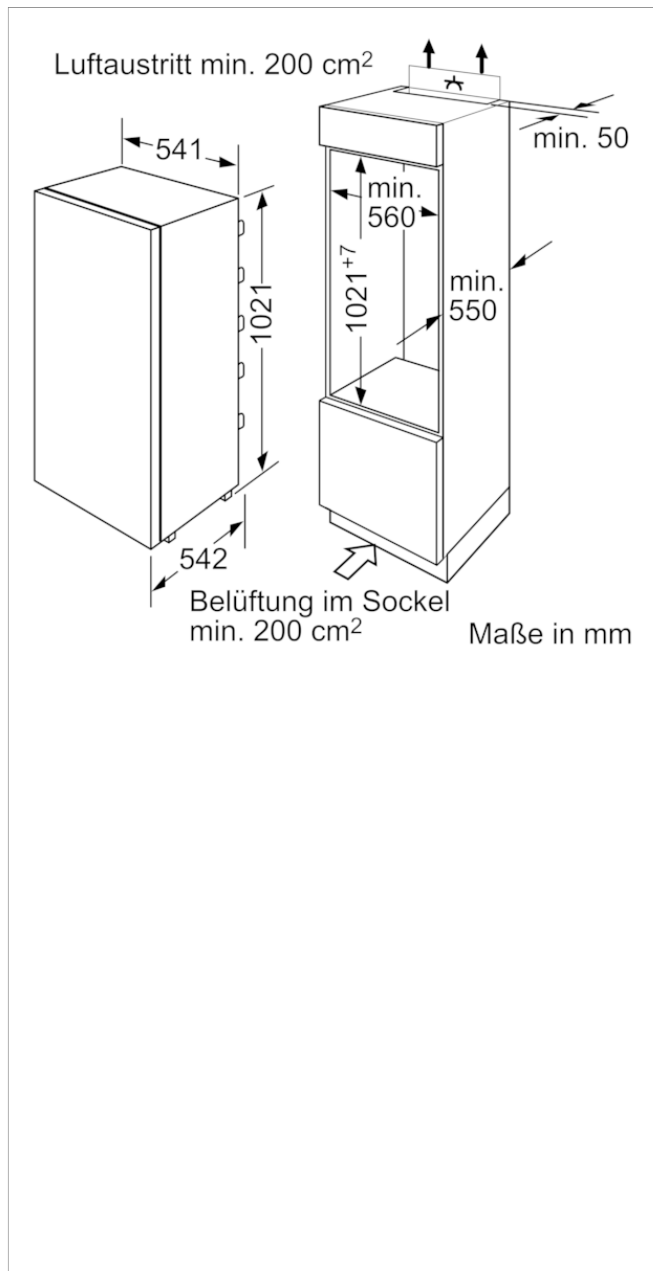
Technische Daten und Maße

- Schleppcharnier-Technik,
- Türanschlag rechts, wechselbar
- Gerätemaße (H x B x T): 102.1 cm x 54.1 cm x 54.2 cm

Zubehör

4242004141495

Einbau-Kühlschrank, 102.5 x 56 cm CK60305



Ausstattungsmerkmale

- Bauform:** Eingebaut
- Dekorrahmen/ - platte:** Nicht möglich
- Höhe (mm):** 1021
- Gerätebreite (mm):** 541
- Gerätetiefe (mm):** 542
- Nischenmaße (H x B x T) (mm):** 1025.0 x 560 x 550
- Nettogewicht (kg):** 35,446
- Anschlusswert (W):** 90
- Absicherung (A):** 10
- Türanschlag:** rechts wechselbar
- Spannung (V):** 220-240
- Frequenz (Hz):** 50
- Approbationszertifikate:** CE, VDE
- Länge Anschlusskabel (cm):** 230
- Anzahl Verdichter:** 1
- Anzahl unabhängiger Kühlkreisläufe:** 1
- Innenlüfter:** Nein
- Scharniere wechselbar:** Ja
- Anzahl verstellbarer Ablagen-Kühlteil (Stck):** 4
- Flaschenregale:** Nein
- EAN-Nummer:** 4242004141495
- Marke:** Constructa
- Internationale Bestellbezeichnung:** CK60305
- Produktkategorie:** Kühlschrank
- Jährlicher Energieverbrauch (kWh/annum) - neu (2010/30/EC):** 126,00
- Nettofassungsvermögen Kühlteil (l) - neu (2010/30/EC):** 181
- Nettofassungsvermögen Gefrierteil (l) - neu (2010/30/EC):** 0
- Frostfree System:** Nein
- Gefrierleistung (kg/24h) - neu (2010/30/EC):** 0
- Schallleistung (dB(A) re 1 pW):** 34
- Klimaklasse:** SN-ST
- Art der Installation:** Vollintegrierbar

Verbrauchs- und Anschlusswerte

erstellt am 2021-07-22