

Einbau-Kühlschrank, 88 x 56 cm

CK60244



CK60244

Leistung / Verbrauch

- Energie-Effizienz-Klasse: A+ auf einer Energieeffizienzklassen-Skala von A+++ bis D
- Energieverbrauch: 122 kWh/Jahr
- Energieverbrauch 0.334 kWh/24 Std.
- Nutzinhalt gesamt: 150 l
- Geräuschwert: 34 dB(A) re 1 pW
- Spannung: 220 - 240 V
- Anschlusswert: Anschlusswert: 90 W
- Klimaklasse: SN-ST

Ausstattung / Komfort

- Integrierbar, zum Einbau hinter die Tür eines Hochschrankes
- Drehwähler für Temperaturregelung
- Reinigungsfreundlicher, heller Innenraum

Kühlteil

- Kühlraum: 150 l Nutzinhalt
- 4 Abstellflächen aus Sicherheitsglas, davon 3 höhenverstellbar
- 4 durchgehende Türabsteller
- Transparente Vario-Schale für Obst und Gemüse, abgedeckt durch Sicherheitsglasplatte
- Vollautomatische Abtauung im Kühlraum
- Helle LED-Innenraumbeleuchtung im Kühlraum

Zubehör

- 1 x Eierablage

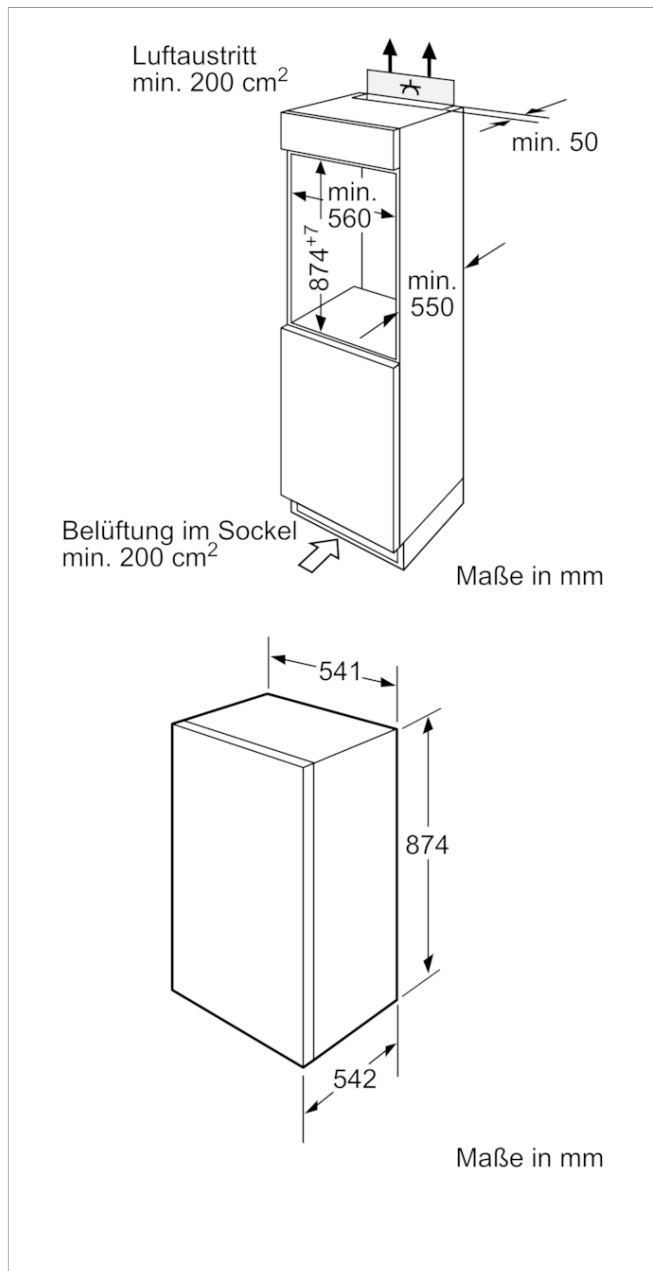
Technische Daten und Maße

- Schleppcharnier-Technik,
- Türanschlag rechts, wechselbar
- Gerätemaße (H x B x T): 87.4 cm x 54.1 cm x 54.2 cm
- Nischenmaße (H x B x T): 88.0 cm x 56.0 cm x 55.0 cm

Zubehör

4242004131144

Einbau-Kühlschrank, 88 x 56 cm CK60244



Ausstattungsmerkmale

Energieeffizienzklasse: G
Durchschnittlicher Energieverbrauch in Kilowattstunden pro Jahr (kWh/a) (EU 2017/1369): 159
Summe der Volumen der Tiefkühlfächer (EU 2017/1369): 0
Summe der Volumen der Kaltlagerfächer (EU 2017/1369): 150
Luftschallemissionen (EU 2017/1369): 34
Luftschallemissionsklasse (EU 2017/1369): B
Bauform: Eingebaut
Dekorrahmen/ -platte: Nicht möglich
Höhe (mm): 874
Gerätebreite (mm): 541
Gerätetiefe (mm): 542
Nischenmaße (H x B x T) (mm): 880 x 560 x 550
Nettogewicht (kg): 31,255
Anschlusswert (W): 90
Absicherung (A): 10
Türanschlag: rechts wechselbar
Spannung (V): 220-240
Frequenz (Hz): 50
Approbationszertifikate: CE, VDE
Länge Anschlusskabel (cm): 230
Lagerung bei Stromausfall (h):
Anzahl Verdichter: 1
Anzahl unabhängiger Kühlkreisläufe: 1
Innenlüfter: Nein
Scharniere wechselbar: Ja
Anzahl verstellbarer Ablagen-Kühlteil (Stck): 3
Flaschenregale: Nein
Volumen Wassertank (l):
EAN-Nummer: 4242004131144
Marke: Constructa
Internationale Bestellbezeichnung: CK60244
Produktkategorie: Kühlschrank
Frostfree System: Nein
Art der Installation: Vollintegrierbar

Verbrauchs- und Anschlusswerte

erstellt am 2021-08-13