

Einbau-Kühlschrank, 88 x 56 cm

CK60230



A++

CK60230

Leistung / Verbrauch

- Energie-Effizienz-Klasse: A++ auf einer Energieeffizienzklassen-Skala von A+++ bis D
- Energieverbrauch: 96 kWh/Jahr
- Energieverbrauch 0.262 kWh/24 Std.
- Nutzinhalt gesamt: 150 l
- Geräuschwert: 37 dB(A) re 1 pW
- Spannung: 220 - 240 V
- Anschlusswert: Anschlusswert: 90 W
- Klimaklasse: SN-ST

Ausstattung / Komfort

- Integrierbar, zum Einbau hinter die Tür eines Hochschrankes
- Drehwähler für Temperaturregelung
- Reinigungsfreundlicher, heller Innenraum

Kühlteil

- Kühlraum: 150 l Nutzinhalt
- 4 Abstellflächen aus Sicherheitsglas, davon 3 höhenverstellbar
- 4 durchgehende Türabsteller
- Transparente Vario-Schale für Obst und Gemüse, abgedeckt durch Sicherheitsglasplatte
- Vollautomatische Abtauung im Kühlraum
- Helle LED-Innenraumbeleuchtung im Kühlraum

Zubehör

- 1 x Eierablage

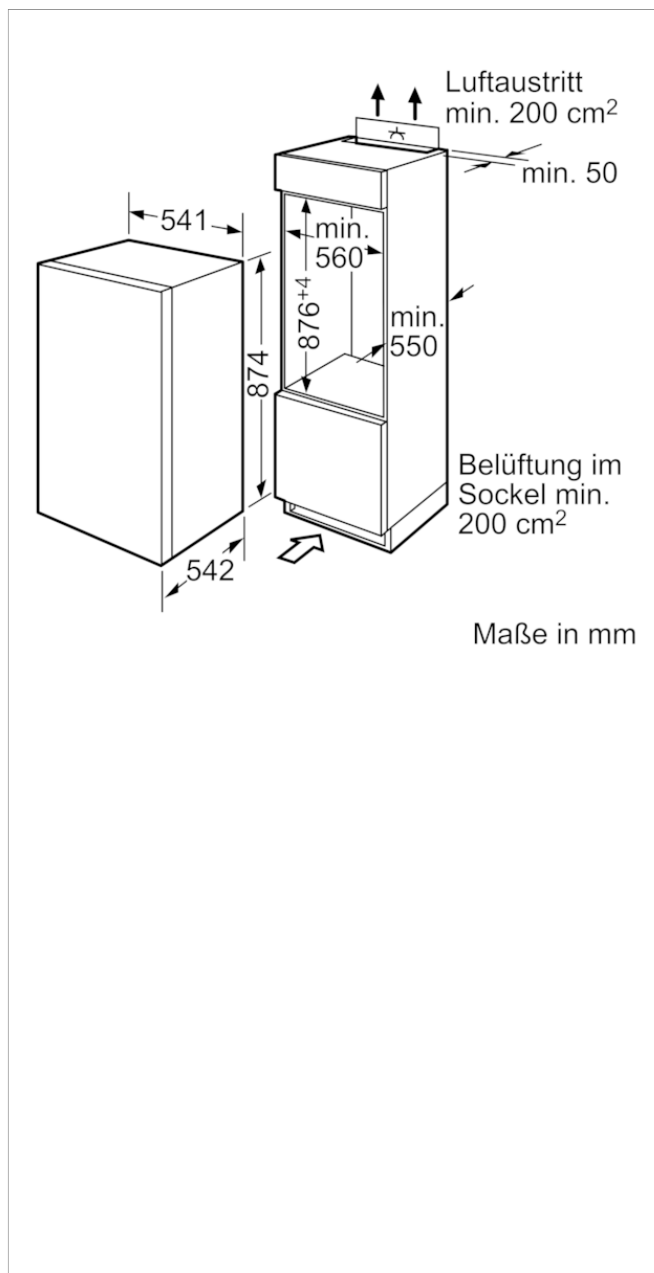
Technische Daten und Maße

- Schleppcharnier-Technik,
- Türanschlag rechts, wechselbar
- Gerätemaße (H x B x T): 87.4 cm x 54.1 cm x 54.2 cm
- Nischenmaße (H x B x T): 88.0 cm x 56.0 cm x 55.0 cm

Zubehör

4242004176886

Einbau-Kühlschrank, 88 x 56 cm CK60230



Ausstattungsmerkmale

Bauform: Eingebaut

Dekorrahmen/ - platte: Nicht möglich

Höhe (mm): 874

Gerätebreite (mm): 541

Gerätetiefe (mm): 542

Nischenmaße (H x B x T) (mm): 880 x 560 x 550

Nettogewicht (kg): 24,905

Anschlusswert (W): 90

Absicherung (A): 10

Türanschlag: rechts wechselbar

Spannung (V): 220-240

Frequenz (Hz): 50

Approbationszertifikate: CE, VDE

Länge Anschlusskabel (cm): 230

Anzahl Verdichter: 1

Anzahl unabhängiger Kühlkreisläufe: 1

Innenlüfter: Nein

Scharniere wechselbar: Ja

Anzahl verstellbarer Ablagen-Kühlteil (Stck): 3

Flaschenregale: Nein

EAN-Nummer: 4242004176886

Marke: Constructa

Internationale Bestellbezeichnung: CK60230

Produktkategorie: Kühlschrank

Jährlicher Energieverbrauch (kWh/annum) - neu (2010/30/EC):
96,00

Nettofassungsvermögen Kühlteil (l) - neu (2010/30/EC): 150

Nettofassungsvermögen Gefrierteil (l) - neu (2010/30/EC): 0

Frostfree System: Nein

Gefrierleistung (kg/24h) - neu (2010/30/EC): 0

Schallleistung (dB(A) re 1 pW): 37

Klimaklasse: SN-ST

Art der Installation: Vollintegrierbar

Verbrauchs- und Anschlusswerte

erstellt am 2021-07-22