

Einbau-Kühl-Gefrier-Kombination mit Gefrierbereich unten, 177.2 x 54.1 cm
CK587VS30



CK587VS30

Leistung / Verbrauch

- Energie-Effizienz-Klasse: A++ auf einer Energieeffizienzklassen-Skala von A+++ bis D
- Nutzinhalt gesamt: 272 l
- Energieverbrauch 0.621 kWh/24 Std.
- Geräuschwert: 38 dB(A) re 1 pW
- Anschlusswert: Anschlusswert: 90 W
- Spannung: 220 - 240 V
- Klimaklasse: SN-T

Ausstattung / Komfort

- Integrierbar, zum Einbau hinter die Tür eines Hochschranks
- Elektronische Temperaturregelung über LED ablesbar
- Reinigungsfreundlicher, heller Innenraum

Kühlteil

- Kühlraum: 209 l Nutzinhalt
- 5 Abstellflächen aus Sicherheitsglas, davon 4 höhenverstellbar
- 5 Türabsteller
- Transparente Vario-Schale für Obst und Gemüse, abgedeckt durch Sicherheitsglasplatte
- Vollautomatische Abtauung im Kühlraum
- Helle LED-Innenraumbeleuchtung im Kühlraum

Gefrierenteil

- ****-Gefrierraum: 63 l Nutzinhalt
- Gefriervermögen: 3 kg in 24 Std.
- Lagerzeit bei Störung: 26 Std.
- 2 transparente Gefriergut-Schubladen, davon 1 Big Box
- Vario Zone - für flexible Nutzung des Gefrierraums
- Low Frost - geringere Eisbildung, schnelleres Abtauen
- Super Gefrieren mit Eingefrierautomatik

Zubehör

- 2 x Eierablage, 1 x Eiwürfelschale

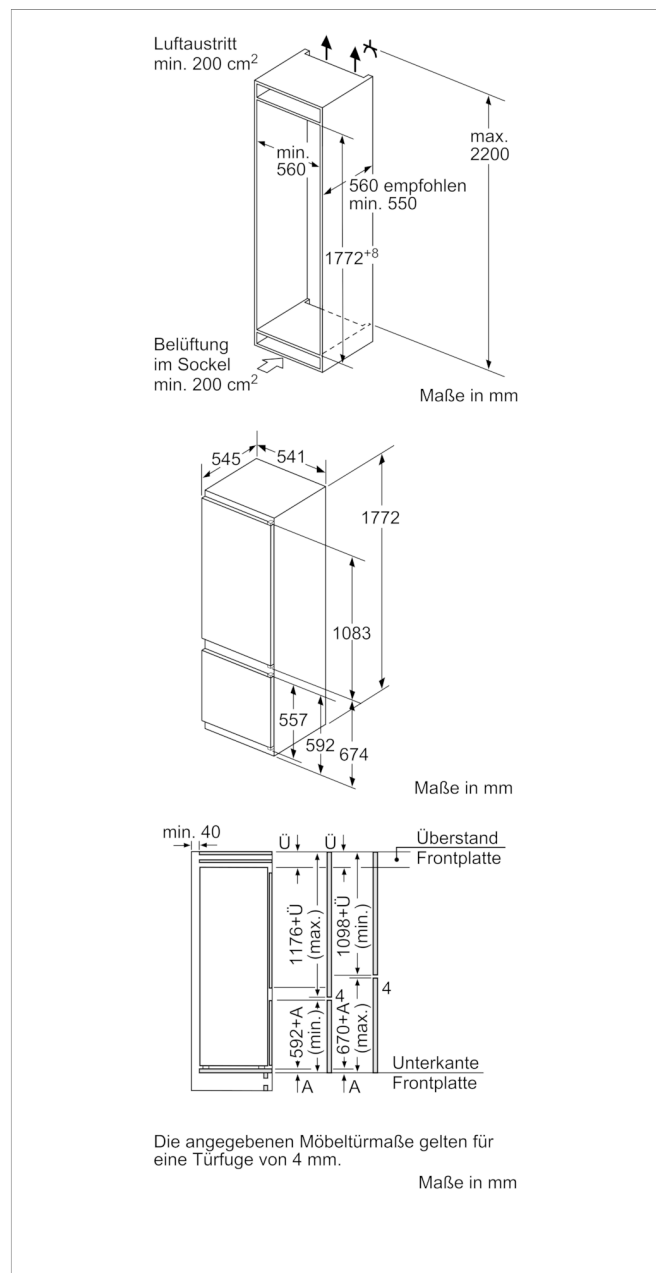
Technische Daten und Maße

- Schlepptür-Technik,
- EasyInstallation
- Türanschlag rechts, wechselbar
- Gerätemaße (H x B x T): 177.2 cm x 54.1 cm x 54.5 cm
- Nischenmaße (H x B x T): 177.5 cm x 56.0 cm x 55.0 cm
- Auf Basis der Ergebnisse der Normprüfung über 24 Std. Tatsächlicher Verbrauch abhängig von Nutzung/Standort des Geräts.

Zubehör

4242004189275

Einbau-Kühl-Gefrier-Kombination mit Gefrierbereich unten, 177.2 x 54.1 cm CK587VS30



Ausstattungsmerkmale

- Bauform:** Eingebaut
- Dekorrahmen/ - platte:** Nicht möglich
- Gerätebreite (mm):** 541
- Gerätetiefe (mm):** 545
- Nischenmaße (H x B x T) (mm):** 1775.0 x 560 x 550
- Nettogewicht (kg):** 60,146
- Anschlusswert (W):** 90
- Absicherung (A):** 10
- Türanschlag:** rechts wechselbar
- Spannung (V):** 220-240
- Frequenz (Hz):** 50
- Approbationszertifikate:** CE, VDE
- Länge Anschlusskabel (cm):** 230
- Lagerung bei Stromausfall (h):** 26
- Anzahl Verdichter:** 1
- Anzahl unabhängiger Kühlkreisläufe:** 1
- Innenlüfter:** Nein
- Scharniere wechselbar:** Ja
- Anzahl verstellbarer Ablagen-Kühlteil (Stck):** 4
- Flaschenregale:** Nein
- EAN-Nummer:** 4242004189275
- Marke:** Constructa
- Internationale Bestellbezeichnung:** CK587VS30
- Jährlicher Energieverbrauch (kWh/annum) - neu (2010/30/EC):** 227,00
- Nettofassungsvermögen Kühlteil (l) - neu (2010/30/EC):** 209
- Nettofassungsvermögen Gefrierenteil (l) - neu (2010/30/EC):** 63
- Frostfree System:** Nein
- Gefrierleistung (kg/24h) - neu (2010/30/EC):** 3
- Klimaklasse:** SN-T
- Schallleistung (dB(A) re 1 pW):** 38
- Art der Installation:** Vollintegrierbar

Verbrauchs- und Anschlusswerte

erstellt am 2021-07-22