

Einbau-Kühl-Gefrier-Kombination mit Gefrierbereich unten  
CK587VF30



## CK587VF30

### Leistung / Verbrauch

- Energie-Effizienz-Klasse: A++ auf einer Energieeffizienzklassen-Skala von A+++ bis D
- Energieverbrauch: 227 kWh/Jahr
- Energieverbrauch 0.621 kWh/24 Std.
- Nutzinhalt gesamt: 272 l
- Geräuschwert: 38 dB(A) re 1 pW
- Klimaklasse: SN-T

### Ausstattung / Komfort

- Leichtes Türöffnen über Luftkanal-System
- Elektronische Temperaturregelung über LED ablesbar
- Reinigungsfreundlicher, heller Innenraum

### Kühlteil

- Kühlraum: 209 l Nutzinhalt
- 5 Abstellflächen aus Sicherheitsglas, davon 4 höhenverstellbar
- Transparente Vario-Schale für Obst und Gemüse, abgedeckt durch Sicherheitsglasplatte
- 1 Flaschenabsteller, 4 Türabsteller
- Vollautomatische Abtauung im Kühlraum
- Helle LED-Innenraumbelichtung im Kühlraum

### Gefrierenteil

- Low Frost - geringere Eisbildung, schnelleres Abtauen
- \*\*\*\*-Gefrierraum: 63 l Nutzinhalt
- Gefriervermögen: 3 kg in 24 Std.
- Lagerzeit bei Störung: 26 Std.
- Vario Zone - für flexible Nutzung des Gefrierraums
- 2 transparente Gefriergut-Schubladen, davon  
1 Big Box
- Super Gefrieren mit Eingefrierautomatik

### Zubehör

- Gefriergut-Kalender
- 1 x Eierablage

### Technische Daten und Maße

- Flachscharnier-Technik
- Türanschlag rechts, wechselbar
- Höhenverstellbare FüÙe vorne, Rollen hinten
- Integrierbar, zum Einbau hinter die Tür eines Hochschrankes
- GerätemaÙe ( H x B x T): 177,2 cm x 54,1 cm x 54,5 cm
- NischenmaÙe (H x B x T): 177,5 cm x 56,0 cm x 55,0 cm

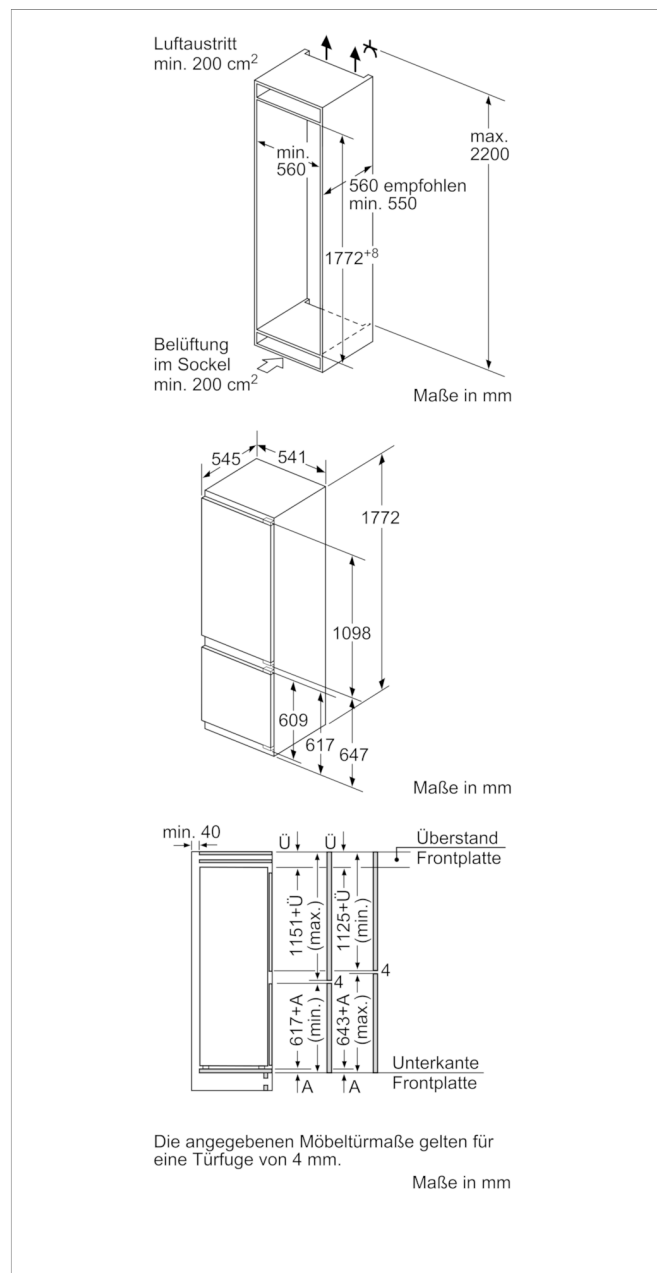
### Zusatzdaten

- Spannung: 220 - 240 V
- Anschlusswert: 90 W
- Auf Basis der Ergebnisse der Normprüfung über 24 Std. Tatsächlicher Verbrauch abhängig von Nutzung/Standort des Geräts.

### Zubehör

4242004215462

## Einbau-Kühl-Gefrier-Kombination mit Gefrierbereich unten CK587VF30



### Ausstattungsmerkmale

**Bauform:** Eingebaut  
**Dekorrahmen/ -platte:** Nicht möglich  
**Höhe (mm):** 1772  
**Gerätebreite (mm):** 541  
**Gerätetiefe (mm):** 545  
**Nischenmaße (H x B x T) (mm):** 1775.0 x 560 x 550  
**Nettogewicht (kg):** 62,156  
**Anschlusswert (W):** 90  
**Absicherung (A):** 10  
**Türanschlag:** rechts wechselbar  
**Spannung (V):** 220-240  
**Frequenz (Hz):** 50  
**Approbationszertifikate:** CE, VDE  
**Länge Anschlusskabel (cm):** 230  
**Lagerung bei Stromausfall (h):** 26  
**Anzahl Verdichter:** 1  
**Anzahl unabhängiger Kühlkreisläufe:** 1  
**Innenlüfter:** Nein  
**Scharniere wechselbar:** Ja  
**Anzahl verstellbarer Ablagen-Kühlteil (Stck):** 4  
**Flaschenregale:** Nein  
**EAN-Nummer:** 4242004215462

### Verbrauchs- und Anschlusswerte

**Marke:** Constructa  
**Internationale Bestellbezeichnung:** CK587VF30  
**Energieeffizienzklasse (2010/30/EC):** A++  
**Jährlicher Energieverbrauch (kWh/annum) - neu (2010/30/EC):** 227,00  
**Nettofassungsvermögen Kühlteil (l) - neu (2010/30/EC):** 209  
**Nettofassungsvermögen Gefrierenteil (l) - neu (2010/30/EC):** 63  
**Frostfree System:** Nein  
**Lagerzeit bei Störung (h):** 26  
**Gefrierleistung (kg/24h) - neu (2010/30/EC):** 3  
**Klimaklasse:** SN-T  
**Schalleistung (dB(A) re 1 pW):** 38  
**Art der Installation:** Vollintegrierbar

erstellt am 2019-07-11