

Einbau-Kühl-Gefrier-Kombination mit Gefrierbereich unten, 157.8 x 54.1 cm
CK577VS30



CK577VS30

Leistung / Verbrauch

- Energie-Effizienz-Klasse: A++ auf einer Energieeffizienzklassen-Skala von A+++ bis D
- Energieverbrauch: 212 kWh/Jahr
- Energieverbrauch 0.58 kWh/24 Std.
- Nutzinhalt gesamt: 232 l
- Geräuschwert: 38 dB(A) re 1 pW
- Anschlusswert: Anschlusswert: 90 W
- Klimaklasse: SN-T

Ausstattung / Komfort

- Integrierbar, zum Einbau hinter die Tür eines Hochschrankes
- Elektronische Temperaturregelung über LED ablesbar
- Reinigungsfreundlicher, heller Innenraum

Kühlteil

- Kühlraum: 169 l Nutzinhalt
- 4 Abstellflächen aus Sicherheitsglas, davon 3 höhenverstellbar
- 4 Türabsteller
- Transparente Vario-Schale für Obst und Gemüse, abgedeckt durch Sicherheitsglasplatte
- Vollautomatische Abtauung im Kühlraum
- Helle LED-Innenraumbeleuchtung im Kühlraum

Gefrierenteil

- ****-Gefrierraum: 63 l Nutzinhalt
- Gefriervermögen: 3 kg in 24 Std.
- Lagerzeit bei Störung: 26 Std.
- 2 transparente Gefriergut-Schubladen, davon 1 Big Box
- Low Frost - geringere Eisbildung, schnelleres Abtauen
- Vario Zone - für flexible Nutzung des Gefrierraums
- Super Gefrieren mit Eingefrierautomatik

Zubehör

- Gefriergut-Kalender
- 1 x Eierablage, 1 x Eiswürfelschale

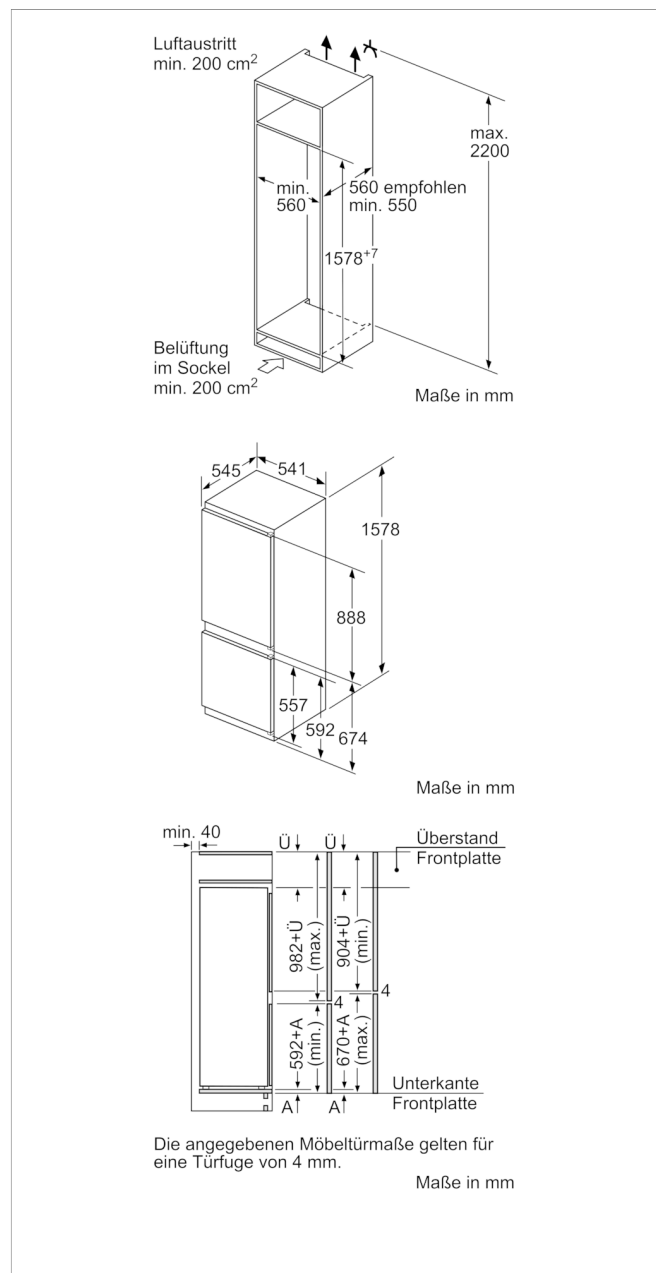
Technische Daten und Maße

- Schlepptscharnier-Technik,
- EasyInstallation
- Türanschlag rechts, wechselbar
- Gerätemaße (H x B x T): 157.8 cm x 54.1 cm x 54.5 cm
- Nischenmaße (H x B x T): 158.0 cm x 56.0 cm x 55.0 cm
- Auf Basis der Ergebnisse der Normprüfung über 24 Std. Tatsächlicher Verbrauch abhängig von Nutzung/Standort des Geräts.

Zubehör

4242004189282

Einbau-Kühl-Gefrier-Kombination mit Gefrierbereich unten, 157.8 x 54.1 cm CK577VS30



Ausstattungsmerkmale

- Bauform:** Eingebaut
- Dekorrahmen/ - platte:** Nicht möglich
- Gerätebreite (mm):** 541
- Gerätetiefe (mm):** 545
- Nischenmaße (H x B x T) (mm):** 1580 x 560 x 550
- Nettogewicht (kg):** 54,076
- Anschlusswert (W):** 90
- Absicherung (A):** 10
- Türanschlag:** rechts wechselbar
- Spannung (V):** 220-240
- Frequenz (Hz):** 50
- Approbationszertifikate:** CE, VDE
- Länge Anschlusskabel (cm):** 230
- Lagerung bei Stromausfall (h):** 26
- Anzahl Verdichter:** 1
- Anzahl unabhängiger Kühlkreisläufe:** 1
- Innenlüfter:** Nein
- Scharniere wechselbar:** Ja
- Anzahl verstellbarer Ablagen-Kühlteil (Stck):** 3
- Flaschenregale:** Nein
- EAN-Nummer:** 4242004189282
- Marke:** Constructa
- Internationale Bestellbezeichnung:** CK577VS30
- Jährlicher Energieverbrauch (kWh/annum) - neu (2010/30/EC):** 212,00
- Nettofassungsvermögen Kühlteil (l) - neu (2010/30/EC):** 169
- Nettofassungsvermögen Gefrierenteil (l) - neu (2010/30/EC):** 63
- Frostfree System:** Nein
- Gefrierleistung (kg/24h) - neu (2010/30/EC):** 3
- Klimaklasse:** SN-T
- Schallleistung (dB(A) re 1 pW):** 38
- Art der Installation:** Vollintegrierbar

Verbrauchs- und Anschlusswerte

erstellt am 2021-07-22