



CI292112

#### Sonderzubehör

CA050300:

Flex-Pfannen, 3er-Set

CA051300:

Teppan Yaki (groß)

CA051301:

Teppan Yaki

CA052300:

Grillplatte Flexinduktion

CA055300:

Flex-Pfanne, groß

CA230100:

Magnetknebel, schwarz

#### Installations Zubehör

### Flex-Induktionskochfeld Serie 200

90 cm

CI292112

- Magnetisches Edelstahl-Twistpad
- Profikoch-Funktion: flexible Einteilung des Kochfelds in vertikale, verschiebbare Zonen.
- Die Option zur freien Positionierung des Kochgeschirrs ermöglicht es allen Köchen, ihre Töpfe und Pfannen mühelos auf dem Induktionskochfeld zu verschieben und neu anzuordnen und bietet so eine unvergleichliche Flexibilität.

- Massiver Edelstahlrahmen

Flex-Funktion zur Kombination der rechteckigen Kochflächen

Flexibles Platzieren des Kochgeschirrs innerhalb der zusammengeschalteten Kochflächen

Profikoch-Funktion zur Aufteilung des Kochfeldes in definierte Leistungszonen

Kochsensor-Funktion zur Temperaturregelung in Töpfen

Bratsensor-Funktion zur Temperaturregelung in Pfannen

Große Kochzone für Töpfe bis zu  $\varnothing$  32 cm

Twist-Pad-Bedienung mit abnehmbarem Magnetknebel

Anwendungsbezogene Steuerung aller

Funktionen über zweifarbige Anzeige

#### Kochzonen

2 Flex-Induktionskochflächen 23x19 cm (2200 W, mit Booster 3700 W), zusammengeschaltet 23x38 cm (3300 W, mit Booster 3700 W).

2 Flex-Induktionskochflächen 23x19 cm (2200 W, mit Booster 3700 W), zusammengeschaltet 23x38 cm (3300 W, mit Booster 3700 W).

1 Induktionskochzone  $\varnothing$  21 cm (2200 W, mit Booster 3700 W) mit automatischer Zuschaltung auf  $\varnothing$  26 cm (2600 W, mit Booster 3700 W) und auf  $\varnothing$  32 cm (3300 W, mit Booster 3700 W).

#### Bedienung

Twist-Pad-Bedienung mit abnehmbarem Magnetknebel.

Benutzerfreundliche Bedienung durch zweifarbige Anzeige (weiss / orange).

Markierung der Kochzonen und Kochflächen.

Elektronische Regelung in 17 Leistungsstufen.

#### Ausstattung

Flex-Funktion für rechteckige Kochflächen.

Profikoch-Funktion.

Kochsensor-Funktion (bei Verwendung des Kochsensors CA 060 300).

Bratsensor-Funktion.

Booster-Funktion Töpfe.

Booster-Funktion für Pfannen.

Warmhalte-Funktion.

Stoppuhr.

Kochzeit-Automatik bis 99 Minuten.

Kurzzeitwecker.

Optionsmenü.

Energie-Management.

#### Ausgewählte digitale Dienste (Gaggenau Home Connect)

Kochfeldbasierte Lüftungssteuerung (mit passender Lüftung).

Fernüberwachung.

Ferndiagnose.

Heimnetzwerkintegration für digitale Dienste (Home Connect) kabellos über WiFi.

Die Nutzung der Home Connect Funktion ist abhängig von den Home Connect Diensten, welche nicht in jedem Land verfügbar sind. Weitere Informationen hierzu finden Sie unter [home-connect.com](http://home-connect.com).

#### Sicherheit

Hauptschalter.

Betriebsanzeige.

Topferkennung.

2-stufige Restwärmearzeige.

Kindersicherung.

Sicherheitsabschaltung.

#### Planungshinweise

Der Einbau eignet sich in Arbeitsplatten aus Stein, synthetischem Material oder Massivholz. Hitzebeständigkeit und wasserdichte Versiegelung der Schnittkanten sind zu berücksichtigen. Bei anderen Materialien stimmen Sie sich bezüglich der Verwendung mit dem Arbeitsplatten-Hersteller ab.

Nur geeignet für eisenmagnetisches Kochgeschirr. Für eine optimale Temperaturverteilung wird Kochgeschirr mit Sandwichboden empfohlen.

Sonderzubehör (als Ersatzteil bestellen):

ET-Nr. 17006018 Bratsensor-Pfanne,  $\varnothing$  20 cm

ET-Nr. 17006184 Bratsensor-Pfanne,  $\varnothing$  24 cm

ET-Nr. 17006185 Bratsensor-Pfanne,  $\varnothing$  28 cm

ET-Nr. 17006019 Bratsensor-Pfanne,  $\varnothing$  32 cm

Die Wokpfanne WP 400 001 ist auf diesem Gerät nicht einsetzbar.

Gerät ist von unten zu befestigen.

Gerätengewicht: ca. 20 kg.

#### Anschlussdaten

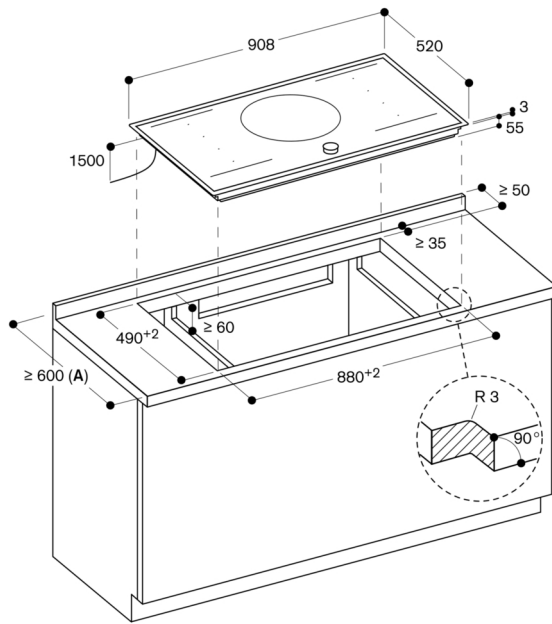
Gesamtanschlusswert 11.1 kW.

Anschlusskabel 1.10 m ohne Stecker.

Leistung Standby/Display aus 0.5 W.

Leistung Standby/Netzwerk 2.0 W.

Bitte beachten Sie die Hinweise in der Gebrauchsanweisung, wenn Sie die WiFi-Funktion ausschalten möchten.



A: Bitte sehen Sie in der Montageanleitung nach,  
ob die Arbeitsplattentiefe kleiner als 600 mm ist.

Maße in mm