



CI292102

CA050300:

Flex-Pfannen, 3er-Set

CA051300:

Teppan Yaki (groß)

CA051301:

Teppan Yaki

CA052300:

Grillplatte Flexinduktion

CA055300:

Flex-Pfanne, groß

CA230100:

Magnetknebel, schwarz

Flex-Induktionskochfeld Serie 200

90 cm

CI292102

- Magnetisches Edelstahl-Twistpad
 - Profikoch-Funktion: flexible Einteilung des Kochfelds in vertikale, verschiebbare Zonen.
 - Die Option zur freien Positionierung des Kochgeschirrs ermöglicht es allen Köchen, ihre Töpfe und Pfannen mühelos auf dem Induktionskochfeld zu verschieben und neu anzuordnen und bietet so eine unvergleichliche Flexibilität.
 - Flush-Top Frame Einbau: nahtloser Übergang von Kochfeld und Arbeitsplatte erleichtert die Reinigung und integriert das Kochfeld formschön
 - Rahmenlos für flächenbündigen Einbau.
- Flex-Funktion zur Kombination der rechteckigen Kochflächen
- Flexibles Platzieren des Kochgeschirrs innerhalb der zusammengeschalteten Kochflächen
- Profikoch-Funktion zur Aufteilung des Kochfeldes in definierte Leistungszonen
- Kochsensor-Funktion zur Temperaturregelung in Töpfen
- Bratsensor-Funktion zur Temperaturregelung in Pfannen
- Große Kochzone für Töpfe bis zu \varnothing 32 cm
- Twist-Pad-Bedienung mit abnehmbarem Magnetknebel
- Anwendungsbezogene Steuerung aller Funktionen über zweifarbige Anzeige

Kochzonen

2 Flex-Induktionskochflächen 23x20 cm (2200 W, mit Booster 3700 W), zusammengeschaltet 23x40 cm (3300 W, mit Booster 3700 W).

2 Flex-Induktionskochflächen 23x20 cm (2200 W, mit Booster 3700 W), zusammengeschaltet 23x40 cm (3300 W, mit Booster 3700 W).

1 Induktionskochzone \varnothing 21 cm (2200 W, mit Booster 3700 W) mit automatischer Zuschaltung auf \varnothing 26 cm (2600 W, mit Booster 3700 W) und auf \varnothing 32 cm (3300 W, mit Booster 3700 W).

Bedienung

Twist-Pad-Bedienung mit abnehmbarem Magnetknebel.

Benutzerfreundliche Bedienung durch zweifarbige Anzeige (weiss / orange).

Markierung der Kochzonen und Kochflächen.

Elektronische Regelung in 17 Leistungsstufen.

Ausstattung

Flex-Funktion für rechteckige Kochflächen.

Profikoch-Funktion.

Kochsensor-Funktion (bei Verwendung des Kochsensors CA 060 300).

Bratsensor-Funktion.

Booster-Funktion Töpfe.

Booster-Funktion für Pfannen.

Warmhalte-Funktion.

Stoppuhr.

Kochzeit-Automatik bis 99 Minuten.

Kurzzeitwecker.

Optionsmenü.

Energie-Management.

Ausgewählte digitale Dienste (Gaggenau Home Connect)

Kochfeldbasierte Lüftungssteuerung (mit passender Lüftung).

Fernüberwachung.

Ferndiagnose.

Heimnetzwerkintegration für digitale Dienste (Home Connect) kabellos über WiFi.

Die Nutzung der Home Connect Funktion ist abhängig von den Home Connect Diensten, welche nicht in jedem Land verfügbar sind.

Weitere Informationen hierzu finden Sie unter home-connect.com.

Sicherheit

Hauptschalter.

Betriebsanzeige.

Topferkennung.

2-stufige Restwärmearzeige.

Kindersicherung.

Sicherheitsabschaltung.

Planungshinweise

Der Einbau eignet sich in Arbeitsplatten aus Stein, synthetischem Material oder Massivholz. Hitzebeständigkeit und wasserdichte Versiegelung der Schnittkanten sind zu berücksichtigen. Bei anderen Materialien stimmen Sie sich bezüglich der Verwendung mit dem Arbeitsplatten-Hersteller ab.

Nur geeignet für eisenmagnetisches Kochgeschirr. Für eine optimale

Temperaturverteilung wird Kochgeschirr mit Sandwichboden empfohlen.

Sonderzubehör (als Ersatzteil bestellen):

ET-Nr. 17006018 Bratsensor-Pfanne, \varnothing 20 cm

ET-Nr. 17006184 Bratsensor-Pfanne, \varnothing 24 cm

ET-Nr. 17006185 Bratsensor-Pfanne, \varnothing 28 cm

ET-Nr. 17006019 Bratsensor-Pfanne, \varnothing 32 cm

Die Wokpfanne WP 400 001 ist auf diesem Gerät nicht einsetzbar.

Gerät ist von unten zu befestigen.

Gerätengewicht: ca. 25 kg.

Anschlussdaten

Gesamtanschlusswert 11.1 kW.

Anschlusskabel 1.50 m ohne Stecker.

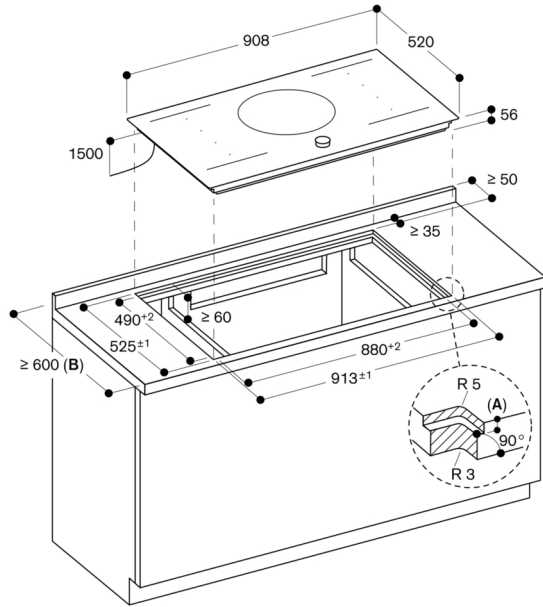
Leistung Standby/Display aus 0.5 W.

Leistung Standby/Netzwerk 2.0 W.

Bitte beachten Sie die Hinweise in der

Gebrauchsanweisung, wenn Sie die

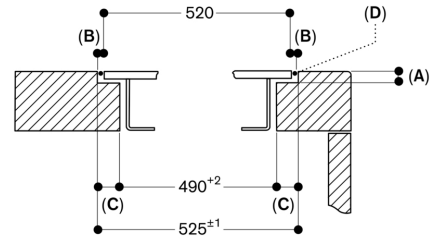
WiFi-Funktion ausschalten möchten.



- A: $6,5^{+0,5}$
- B: Bitte sehen Sie in der Montageanleitung nach, ob die Arbeitsplattentiefe kleiner als 600 mm ist.

Maße in mm

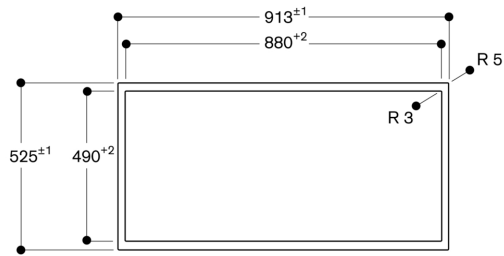
Querschnitt



- A: $6,5^{+0,5}$
- B: 2,5
- C: 17,5
- D: Füllung mit Silikon

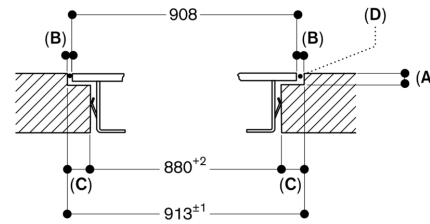
Maße in mm

Ansicht von oben



Maße in mm

Längsschnitt



- A: $6,5^{+0,5}$
- B: 2,5
- C: 16,5
- D: Füllung mit Silikon

Maße in mm