

Farbvarianten

CI282100
Rahmenlos
Breite 80 cm

Sonderzubehör

CA051300
Teppan Yaki Platte aus
Mehrschichtenmaterial
CA052300
Grillplatte aus Aluminiumguss
CA060300
Kochsensor zur Temperaturregulierung
in Töpfen
CA230100
Schwarzer Magnetknebel für
Induktionskochfelder Serie 200
GP900001
Bratsensor-Pfanne aus Edelstahl
GP900002
Bratsensor-Pfanne aus Edelstahl
GP900003
Bratsensor-Pfanne aus Edelstahl
GP900004
Bratsensor-Pfanne aus Edelstahl

CI282100
Flex-Induktionskochfeld Serie 200
Rahmenlos
Breite 80 cm

Rahmenlos für flächenbündigen
Einbau
Flex-Funktion zur Kombination der
rechteckigen Kochflächen
Freies Platzieren des
Kochgeschirrs innerhalb der
zusammengeschalteten Kochflächen
Profikoch-Funktion zur Aufteilung
des Kochfeldes in definierte
Leistungs-zonen
Kochsensor-Funktion zur
Temperaturregulierung in Töpfen
Bratsensor-Funktion zur
Temperaturregulierung in Pfannen
Twist-Pad-Bedienung mit
abnehmbarem Magnetknebel
Anwendungsbezogene Steuerung
aller Funktionen über zweifarbige
Anzeige

Kochzonen

2 Flex-Induktionskochflächen 19x24
cm (2200 W, mit Booster 3700 W),
zusammengeschaltet 38x24 cm (3300 W,
mit Booster 3700 W).
1 Induktionskochzone ø 28 cm (2600 W,
mit Booster 3700 W).
1 Induktionskochzone ø 15 cm (1400 W,
mit Booster 2200 W).

Bedienung

Twist-Pad-Bedienung mit abnehmbarem
Magnetknebel.
Benutzerfreundliche Bedienung durch
zweifarbige Anzeige (weiss / orange).
Markierung der Kochzonen und
Kochflächen.
Elektronische Regelung in 17
Leistungsstufen.

Ausstattung

Flex-Funktion für rechteckige
Kochflächen.
Profikoch-Funktion.
Kochsensor-Funktion (bei Verwendung
des Kochsensors CA 060 300).
Bratsensor-Funktion.
Booster-Funktion Töpfe.
Booster-Funktion für Pfannen.
Warmhalte-Funktion.
Stoppuhr.
Kochzeit-Automatik bis 99 Minuten.
Kurzzeitwecker.
Optionsmenü.
Energie-Management.

Sicherheit

Hauptschalter.
Betriebsanzeige.
Topferkennung.
2-stufige Restwärmanzeige.
Kindersicherung.
Sicherheitsabschaltung.

Planungshinweise

Nur geeignet für eisenmagnetisches
Kochgeschirr. Für eine optimale
Temperaturverteilung wird Kochgeschirr
mit Sandwichboden empfohlen.
Die Wokpfanne WP 400 001 ist auf
diesem Gerät nicht einsetzbar.
Eintauchtiefe 56 mm.
Zwischenboden empfohlen.
Gerät ist von unten zu befestigen.
Spannbereich Muldenspanner: 20 - 40
mm.
Gerätgewicht: ca. 15 kg.

Anschlussdaten

Gesamtanschlusswert 7,4 kW.
Anschlusskabel 1,5 m ohne Stecker.

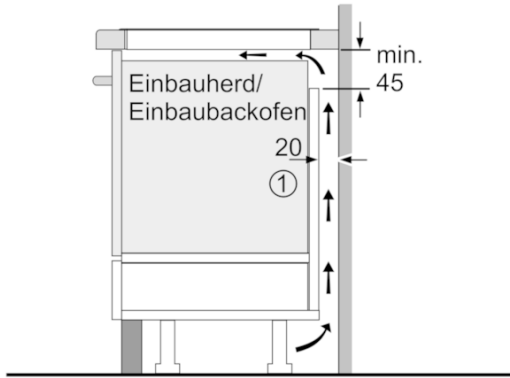
Ausstattungsmerkmale

Gerätetyp
Kochstelle Glaskeramik
Bauform
Eingebaut
Energiequelle
Elektro
Anzahl der Kochzonen, die gleichzeitig
benutzt werden können
4
Bedienelemente
Nischenmaße (H x B x T) (mm)
56 x 780-798 x 490-518
Gerätebreite (mm)
793
Abmessungen des Gerätes (mm)
56 x 793 x 513
Abmessungen des verpackten Gerätes
(mm)
126 x 953 x 603
Nettogewicht (kg)
15,003
Bruttogewicht (kg)
17,0
Restwärmanzeige
Getrennt
Lage der Steuerung
Vorne
Art der Steuerung
Hauptoberflächenmaterial
Glaskeramik
Oberflächenfarbe
Schwarz
Rahmenfarbe
Approbationszertifikate
AENOR, CE
Länge Anschlusskabel (cm)
150
EAN-Nummer
4242006248963

Verbrauchs- und Anschlusswerte

Elektroanschlusswert (W)
7400
Gasanschlusswert (W)
Absicherung (A)
Spannung (V)
220-240
Frequenz (Hz)
60; 50

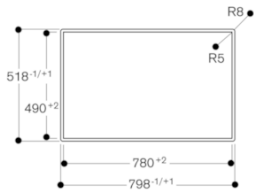
erstellt am 2019-09-24
Seite 1



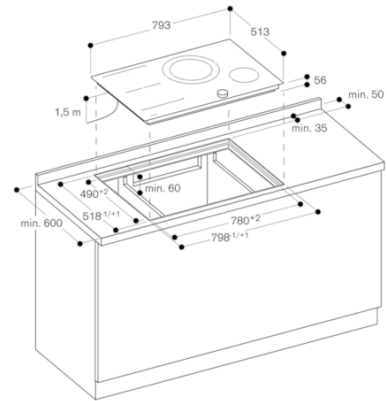
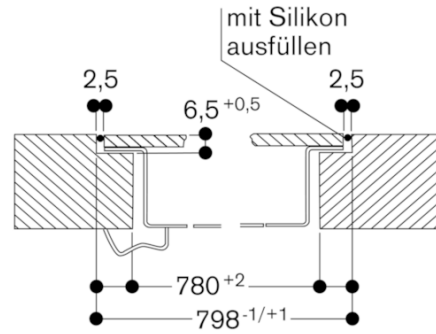
① Lüftungsspalt muß vorgesehen werden.

Maße in mm

Ansicht von oben



Längsschnitt



Querschnitt

