

Einbau-Herd, Edelstahl  
CH7M00250



## CH7M00250

### Backofentyp und Heizart

- Einbauherd mit 7 Beheizungsarten: 3D-Heißluft, Ober-/Unterhitze, Umluftgrill, Großflächengrill, Pizzastufe, separat schaltbare Unterhitze, Heißluft sanft
- Temperaturregelung von 50 °C - 275 °C
- Garraumvolumen: 71 l

### Zubehörträger / Auszugssystem:

- 2-fach Auszug , mit Stopp-Funktion

### Design

- Bedienblende Edelstahl
- Email grau

### Reinigung

- Vollglas-medium

### Komfort

- Vollglas-Innentür
- Schnellaufheizung
- Halogen-Innenbeleuchtung
- Kühlgebläse
- Geschwungener Metallgriff

### Zubehör

- 1 x Backblech emailliert, 1 x Kombirost, 1 x Universalpfanne

### Umwelt und Sicherheit

- Geringe Fenstertemperatur max. 50 °C

### Technische Info:

- Nennspannung: 220 - 240 V
- Gesamtanschlusswert Elektro: 11.2 kW
- Energieeffizienzklasse (gem. EU Nr. 65/2014): A (auf einer Energieeffizienzklassen-Skala von A+++ bis D)
- Energieverbrauch pro Zyklus im konventionellen Modus: 0.97 kWh
- Energieverbrauch pro Zyklus im Umluft-Modus: 0.81 kWh
- Zahl der Garräume: 1
- Wärmequelle: elektrisch
- Innenraumvolumen: 71 l

### Maße

- Gerätemaße (HxBxT): 595 x 594 x 548 mm
- Nischenmaße (HxBxT): 604 mm x 560 mm x 550 mm
- „Maße und Einbauhinweise zu diesem Gerät gemäß technischer Zeichnung beachten“

### Sonderzubehör

**CZ11CB10E0 Backblech, emailliert, grau**

**CZ11CH15E0 Vario Backblech**

**CZ11CR10X0 Kombirost**

**CZ11CU10E0 Universalpfanne, emailliert, grau**

**CZ11GU20X0 Glaspfanne**

**CZ11TF25X0 Teleskop-Vollauszug 3-fach**

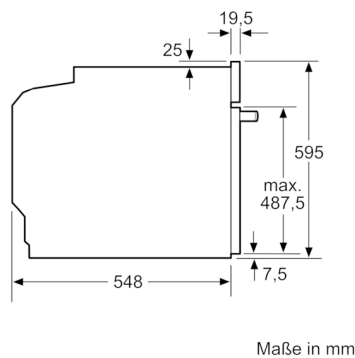
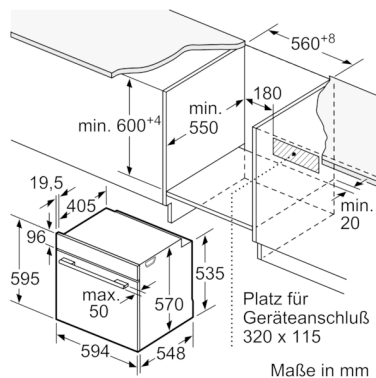
**CZ11TI15X0 Vario Clip Auszüge**

**CZ1352X0 Pizzaform, emailliert, grau**

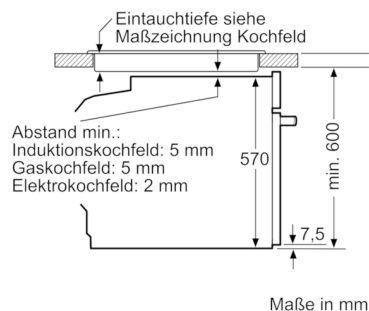
**CZ1913X0 Backstein**

**Zubehör**

## Einbau-Herd, Edelstahl CH7M00250



Einbau mit einem Kochfeld.



### Ausstattungsmerkmale

Frontfarbe: Edelstahl

Bauform: Eingebaut

Integriertes Reinigungssystem: Nein

Nischenmaße (H x B x T) (mm): 600-604 x 560-568 x 550

Abmessungen des Gerätes (mm): 595 x 594 x 548

Abmessungen des verpackten Gerätes (mm): 675 x 690 x 660

Material der Blende: Edelstahl

Material der Tür: Glas

Nettogewicht (kg): 39,265

Nettovolumen - Backrohr 1 (l): 71

Beheizungsarten: Großflächengrill, Heißluft, Ober-/Unterhitze,

Pizzastufe, Umluftgrill, Unterhitze

Material 1. Backrohr: Andere

Backofenregelung: mechanisch

Anzahl eingebauter Leuchten: 1

Approbationszertifikate: CE, VDE

EAN-Nummer: 4242004220787

### Verbrauchs- und Anschlusswerte

Anzahl der Innenräume (2010/30/EC): 1

Energieeffizienzklasse (2010/30/EC): A

Energieverbrauch pro Ober-/Unterhitze Zyklus (2010/30/EC): 0,97

Energieverbrauch Gasofen pro Ober-/Unterhitze Zyklus (2010/30/EC):

Energieverbrauch pro Heißluft-Zyklus (2010/30/EC): 0,81

Energieverbrauch Gasofen pro Heißluft-Zyklus (2010/30/EC):

Energieeffizienzindex (2010/30/EC): 95,3

Anschlusswert (W): 11200

Absicherung (A): 3\*16

Spannung (V): 220-240

Frequenz (Hz): 60; 50

Steckerart: Festanschluss, ohne Stecker

erstellt am 2020-06-25