

Einbau-Herd, 60 x 60 cm, Edelstahl
CH3M50050



CH3M50050

Backofentyp und Heizart

- Einbauherd mit 5 Beheizungsarten:
3D-Heißluft, Ober-/Unterhitze, Umluftgrill, Großflächengrill, Heißluft sanft
- Temperaturregelung von 50 °C - 275 °C

- Garraumvolumen: 71 l

Zubehörträger / Auszugssystem:

- Einschubebenen: 5
- Backofeninnenraum mit Einhängegittern. Teleskopauszug nachrüstbar

Design

- Bedienblende Edelstahl
- Leicht-Bedien-Konzept - für einfache Bedienung, round
- Garraum: Email grau

Reinigung

- Vollglas-medium

Komfort

- Elektronikuhr mit Tageszeitanzeige
- Elektronikuhr mit Tageszeitanzeige
- Optische Aufheizkontrolle
- Autostart
- Geschwungener Metallgriff
- Schnellaufheizung
- Halogen-Innenbeleuchtung
- Kühlgebläse

Zubehör

- 1 x Kombirost, 1 x Universalpfanne

Umwelt und Sicherheit

- Geringe Fenstertemperatur max. 50 °C
- Individuell einstellbare Kindersicherung

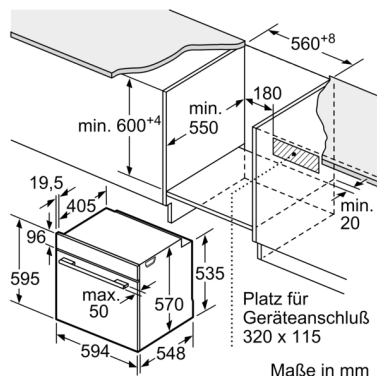
Technische Info:

- Nur zur Kombination mit einem konventionellen Glaskeramik-Kochfeld.
- Nennspannung: 220 - 240 V
- Gesamtanschlusswert Elektro: 11.2 kW
- Energieeffizienzklasse (gem. EU Nr. 65/2014): A (auf einer Energieeffizienzklassen-Skala von A+++ bis D)
- Energieverbrauch pro Zyklus im konventionellen Modus: 0.97 kWh
- Energieverbrauch pro Zyklus im Umluft-Modus: 0.81 kWh
- Zahl der Garräume: 1 Wärmequelle: elektrisch
- Innenraumvolumen: 71 l

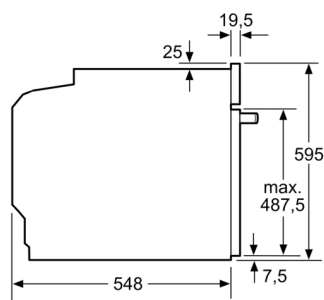
Maße

- Gerätemaße (HxBxT): 595 x 594 x 548 mm
- Nischenmaße (HxBxT): 604 mm x 560 mm x 550 mm
- „Maße und Einbauhinweise zu diesem Gerät gemäß“

Einbau-Herd, 60 x 60 cm, Edelstahl CH3M50050

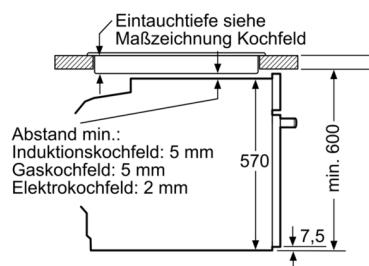


Maße in mm



Maße in mm

Einbau mit einem Kochfeld.



Maße in mm

Ausstattungsmerkmale

Frontfarbe: Edelstahl

Bauform: Eingebaut

Integriertes Reinigungssystem: Nein

Min. Nischenmaße für Installation (H x B x T): 600-604 x 560-568 x 550 mm

Abmessungen des Gerätes: 595 x 594 x 548 mm

Abmessungen des verpackten Gerätes: 675 x 690 x 660 mm

Material der Blende: Edelstahl

Material der Tür: Glas

Nettogewicht: 35,5 kg

Nettovolumen - Backrohr 1: 71 l

Beheizungsarten: Großflächengrill, Heißluft, Heißluft sanft, Ober-/Unterhitze, Umluft-Grill

Material 1. Backrohr: Andere

Backofenregelung: mechanisch

Anzahl eingebauter Leuchten: 1

EAN-Nummer: 4242004220749

Anzahl der Innenräume (2010/30/EC): 1

Energieeffizienzklasse (2010/30/EC): A

Energieverbrauch pro Ober-/Unterhitze Zyklus (2010/30/EC): 0,97 kWh/Zyklus

Energieverbrauch pro Heißluft-Zyklus (2010/30/EC): 0,81 kWh/Zyklus

Energieeffizienzindex (2010/30/EC): 95,3 %

Anschlusswert: 11200 W

Absicherung: 3*16 A

Spannung: 220-240 V

Frequenz: 60; 50 Hz

Steckerart: Festanschluss, Ohne Stecker (Anschluss durch Elektrofachkraft)

Integriertes Zubehör: 1 x Kombirost, 1 x Universalpfanne

Verbrauchs- und Anschlusswerte

erstellt am 2022-11-29