

Einbau-Herd, 60 x 60 cm, Edelstahl CH2M60050



Zubehör

1 x Kombirost, 1 x Universalpfanne

Sonderzubehör

CZ10200	Backblech emailliert
CZ10300	Universalpfanne, emailliert
CZ11CR13X0	Kombirost
CZ1352X0	Pizzaform, emailliert
CZ1913X0	Backstein

Der Constructa Herd mit fünf Heizarten, Schnellaufheizung, Vollglas-Innentür und Elektronikuhr für mehr Backvergnügen.

- Vollglas-Innentür: Fugenlose Tür für äußerst pflegeleichte Reinigung – einfaches Auswischen genügt.
- Elektronikuhr mit Zeitanzeige: Komfortabel vorwählen wann sich der Backofen einschalten soll.
- Schnellaufheizung: Mit dieser Zusatzoption bekommst du auf Knopfdruck deutlich kürzere Vorheizzeiten.
- Zubehör inklusive: Mehr Backspaß mit großflächiger Universalpfanne und glanzverchromten Bratrost.

Technische Daten

Bauform:	Integrierbar
Integriertes Reinigungssystem:	Nein
Nischenmaße für Installation mm (HxBxT):	600-604 x 560-568 x 550 mm
Abmessungen des Gerätes (H x B x T):	595x594x548 mm
Abmessungen des verpackten Gerätes:	680 x 655 x 680 mm
Material der Blende:	Edelstahl
Material der Tür:	Glas
Nettogewicht:	31.9 kg
Nettovolumen - Backrohr 1:	66 l
Beheizungsarten:	Heißluft sanft, Heißluft, Ober-/Unterhitze, Umluftgrill, Vario-Großflächengrill
Material 1. Backrohr:	Andere
Backofenregelung:	mechanisch
EAN-Nummer:	4242004246725
Anzahl der Innenräume (2010/30/EC):	1
Energieeffizienzklasse:	A
Energieverbrauch pro Ober-/Unterhitze Zyklus (2010/30/EC):	0.98 kWh/Zyklus
Energieverbrauch pro Heißluft-Zyklus (2010/30/EC):	0.79 kWh/Zyklus
Energieeffizienzindex (2010/30/EC):	95.2 %
Anschlusswert:	11100 W
Absicherung:	3*16 A
Spannung:	220-240 V
Frequenz:	50-60 Hz
Steckerart:	Ohne Stecker (Anschluss durch Elektrofachkraft), Festanschluss
Integriertes Zubehör:	1 x Kombirost, 1 x Universalpfanne



Einbau-Herd, 60 x 60 cm, Edelstahl CH2M60050

Der Constructa Herd mit fünf Heizarten, Schnellaufheizung, Vollglas-Innentür und Elektronikuhr für mehr Backvergnügen.

Backofentyp und Heizart

- Einbauherd mit 5 Beheizungsarten: 3D-Heißluft, Ober-/Unterhitze, Umluftgrill, Heißluft Sanft, Vario-Großflächengrill
- Temperaturregelung von 50 °C - 275 °C
- Garraumvolumen: 66 l

Zubehörträger / Auszugssystem:

- Einschubebenen: 4

Design

- Bedienblende Edelstahl
- Drehwähler, rund, voll versenkbar
- Garraum: Email braun

Reinigung

- Vollglas-Innentür

Komfort

- LED-Display mit Uhr
- Elektronik-Uhr
- Autostart
- Metallgriff
- Schnellaufheizung: Schnell zur Zieltemperatur ohne höheren Energieverbrauch
- Halogen-Innenbeleuchtung
- Kühlgebläse

Zubehör

- 1 x Kombirost, 1 x Universalpfanne

Umwelt und Sicherheit

- Sehr geringe Fenstertemperatur
- Individuell einstellbare Kindersicherung

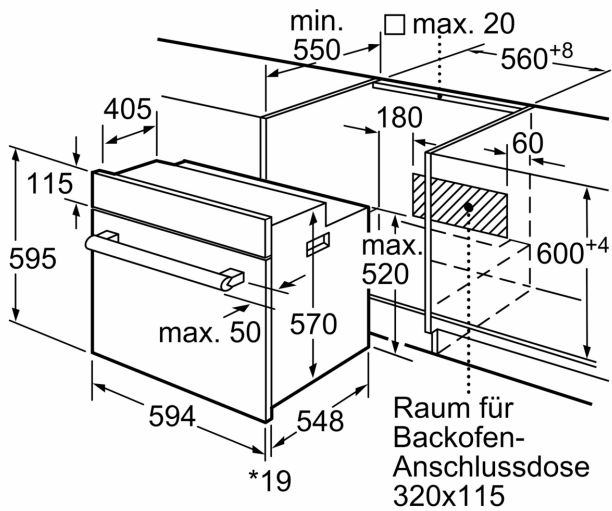
Technische Info

- Nur zur Kombination mit einem konventionellen Glaskeramik-Kochfeld.
- Nennspannung: 220 - 240 V
- Gesamtanschlusswert Elektro: 11.1 kW
- Energieeffizienzklasse (gem. EU Nr. 65/2014): A (auf einer Energieeffizienzklassen-Skala von A+++ bis D)
- Energieverbrauch pro Zyklus im konventionellen Modus: 0.98 kWh
- Energieverbrauch pro Zyklus im Umluft-Modus: 0.79 kWh
- Zahl der Garräume: 1 Wärmequelle: elektrisch Innenraumvolumen: 66 l

Maße

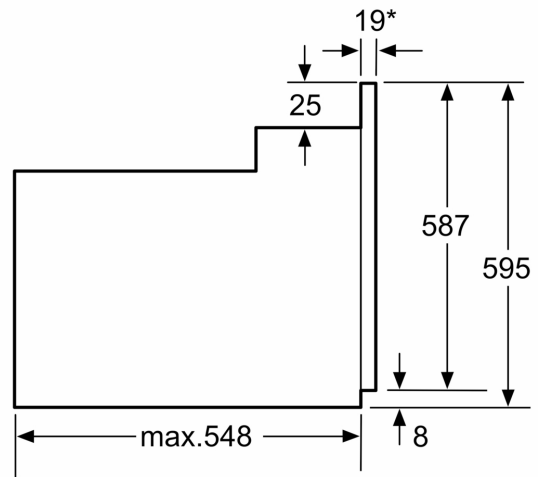
- Gerätemaße (HxBxT): 595 x 594 x 548mm
- Nischenmaße (HxBxT): 604 mm x 560 mm x 550 mm
- „Maße und Einbauhinweise zu diesem Gerät gemäß technischer Zeichnung beachten“

Einbau-Herd, 60 x 60 cm, Edelstahl CH2M60050



* 20 mm für Metallfronten

Maße in mm



*Bei Metallfronten 20mm

Maße in mm