

Vollintegrierter Geschirrspüler, 60 cm
CG6VX00HVE



CG6VX00HVE

Leistung und Verbrauch

- Energieeffizienzklasse¹: D
- Energie² / Wasser³: 84 kWh / 9.5 Liter
- Fassungsvermögen: 13 Maßgedecke
- Programmdauer#: 5:20 (h:min)
- Geräusch: 46 dB(A) re 1 pW
- Geräusch-Effizienzklasse: C

Ausstattung / Komfort

- 6 Programme: Eco 50 °C, Auto 45-65 °C, Intensiv 70 °C, 1 Hour 65 °C, Schnell 45° 45 °C, Favorit
- Vorspülen
- 4 Sonderfunktionen: App Start, Extra Trocknen, 1/2 Load, Turbo+
- Maschinenpflegeprogramm
- Silence on Demand (per App)

Spültechnologie und Sensorik

- Wärmetauscher.
- Aquasensor
- Dosier Assistent
- BLDC-Motor
- Reinigerautomatik
- Selbstreinigendes Sieb mit 3-fach Wellen-Filtersystem
- Innenbehälter/Boden: Edelstahl/Polinox

Korbsystem

- Vario Flex Korb
- Vario Schublade
- Höhenverstellbarer Oberkorb mit Rackmatic (3-stufig)
- Komfortrollen im Unterkorb
- Korbstopper (Rack Stopper) gegen ein Überrollen des Unterkorbes
- Umklappbare Stachelreihe im Oberkorb
- Umklappbare Stachelreihen im Unterkorb (4x)
- Vario Flex Besteckkorb im Unterkorb
- Tassenablage im Oberkorb (2-teilig)

Anzeige und Bedienung

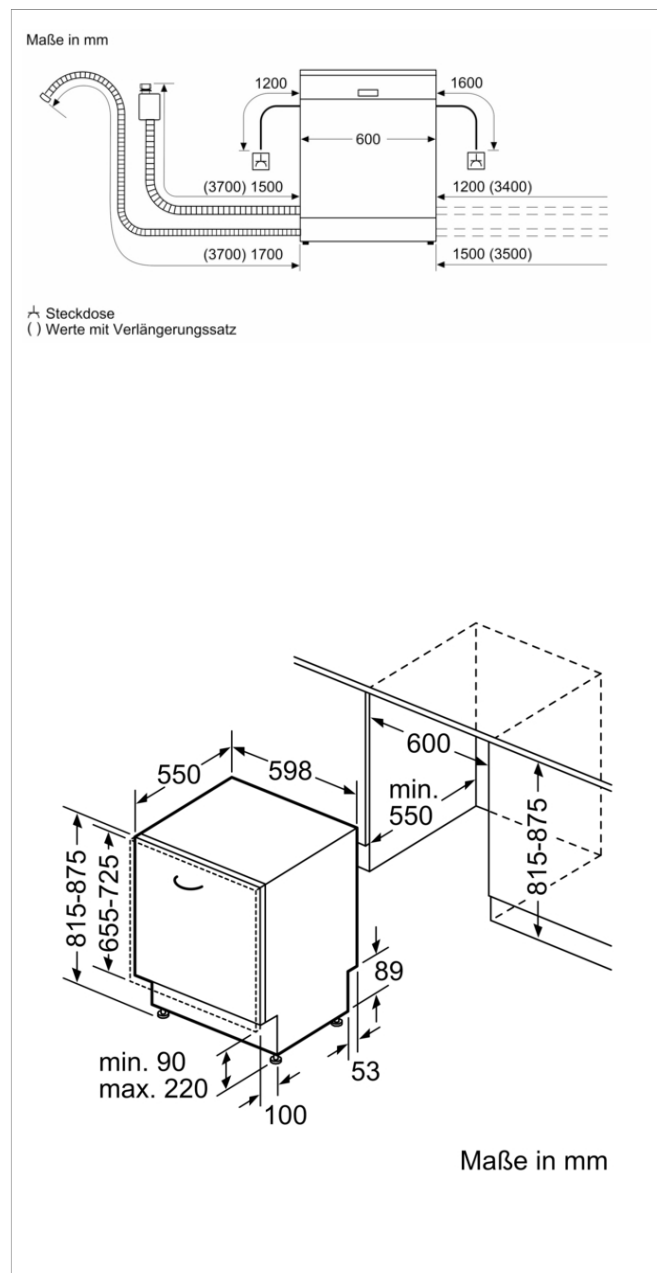
- Home Connect-fähig über WLAN
- Bedienblende in der Oberseite der Innentür
- Bedienblende mit Klartext (englisch)
- InfoLight rot
- Restzeitanzeige
- Akustisches Programmende-Signal
- Display für elektr. Startzeitvorwahl: 1-24 h

Technische Informationen und Zubehör

- Aqua Stop: eine Constructa Garantie bei Wasserschäden – ein Geräteleben lang.*
- Glasschutz-Technik
- Inkl. Dampfschutz-Blech
- Gerätemaße (H x B x T): 81.5 cm x 59.8 cm x 55.0 cm

Zusätzlich erhältliches Zubehör

Vollintegrierter Geschirrspüler, 60 cm CG6VX00HVE



Ausstattungsmerkmale

Energieeffizienzklasse (EU 2017/1369): D
 Energieverbrauch des eco-Programms pro 100 Betriebszyklen (EU 2017/1369): 84 kWh
 Höchste Anzahl von Maßgedecken (EU 2017/1369): 13
 Wasserverbrauch in Litern im eco-Programm pro Betriebszyklus (EU 2017/1369): 9,5 l
 Programmdauer (EU 2017/1369): 5:20 h
 Luftschallemissionen (EU 2017/1369): 46 dB(A) re 1 pW
 Luftschallemissionsklasse (EU 2017/1369): C
 Bauform: Eingebaut
 Höhe der Arbeitsplatte: 0 mm
 Abmessungen des Gerätes: 815 x 598 x 550 mm
 Min. Nischenmaße für Installation (H x B x T): 815-875 x 600 x 550 mm
 Tiefe bei geöffneter Tür (90°): 1150 mm
 Höhenverstellbare Füße: Ja - alle von vorne
 Höhenverstellung max.: 60 mm
 Verstellbarer Sockel: Horizontal und Vertikal
 Nettogewicht: 34,8 kg
 Bruttogewicht: 37,0 kg
 Anschlusswert: 2400 W
 Absicherung: 10 A
 Spannung: 220-240 V
 Frequenz: 50; 60 Hz
 Reparaturindex: 0,0
 Länge Anschlusskabel: 175,0 cm
 Steckerart: Schuko-/Gardy.m.Erdung
 Länge Zulaufschlauch: 165 cm
 Länge Ablaufschlauch: 190 cm
 EAN-Nummer: 4242004258926
 Art der Installation: Vollintegrierbar
 Integriertes Zubehör:

Verbrauchs- und Anschlusswerte

erstellt am 2023-03-24