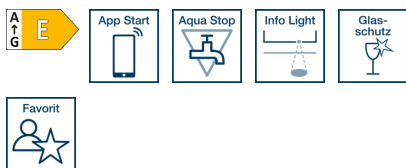


Vollintegrierter Geschirrspüler, 60 cm
CG5VX01ITE



CG5VX01ITE

Leistung und Verbrauch

- Energieeffizienzklasse¹: E
- Energie² / Wasser³: 92 kWh / 10.5 Liter
- Fassungsvermögen: 12 Maßgedecke
- Programmdauer#: 4:30 (h:min)
- Geräusch: 50 dB(A) re 1 pW
- Geräusch-Effizienzklasse: C

Ausstattung / Komfort

- 5 Programme: Eco 50 °C, Auto 45-65 °C, Intensiv 70 °C, 1 Hour 65 °C, Favorit
- Vorspülen
- 2 Sonderfunktionen: Home Connect Funktion, Halbe Beladung
- Machine Care
- Silence on Demand (per App)

Spültechnologie und Sensorik

- Aquasensor
- Dosier Assistent
- BLDC-Motor
- Reinigerautomatik
- Innenbehälter/Boden: Edelstahl/Polinox

Korbssystem

- Basic
- Komfortrollen im Unterkorb
- Korbstopper (Rack Stopper) gegen ein Überrollen des Unterkorbes
- Besteckkorb im Unterkorb
- Gläserhalter im Oberkorb

Anzeige und Bedienung

- Home Connect-fähig über WLAN
- Bedienblende in der Oberseite der Innentür
- Bedienblende mit Klartext (englisch)
- InfoLight rot
- Zeitvorwahl: 3, 6 oder 9 Stunden

Technische Informationen und Zubehör

- Aqua Stop: eine Constructa Garantie bei Wasserschäden – ein Geräteleben lang.*
- Glasschutz-Technik
- Inkl. Dampfschutz-Blech
- Gerätemaße (H x B x T): 81.5 cm x 59.8 cm x 55.0 cm

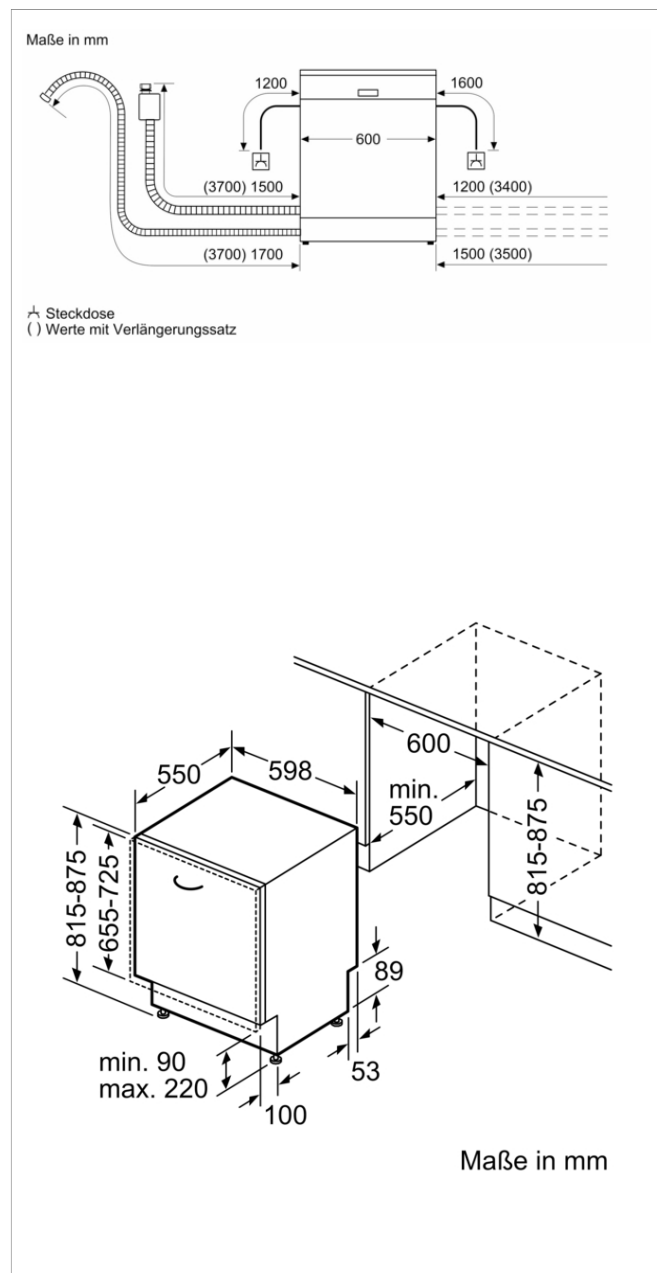
Zusätzlich erhältliches Zubehör

CZ7710X0 Schlauchverlängerung Zu- und Ablauf

Zubehör

4242004258629

Vollintegrierter Geschirrspüler, 60 cm CG5VX01ITE



Ausstattungsmerkmale

Energieeffizienzklasse (EU 2017/1369): E
 Energieverbrauch des eco-Programms pro 100 Betriebszyklen (EU 2017/1369): 92 kWh
 Höchste Anzahl von Maßgedecken (EU 2017/1369): 12
 Wasserverbrauch in Litern im eco-Programm pro Betriebszyklus (EU 2017/1369): 10,5 l
 Programmdauer (EU 2017/1369): 4:30 h
 Luftschallemissionen (EU 2017/1369): 50 dB(A) re 1 pW
 Luftschallemissionsklasse (EU 2017/1369): C
 Bauform: Eingebaut
 Höhe der Arbeitsplatte: 0 mm
 Abmessungen des Gerätes: 815 x 598 x 550 mm
 Min. Nischenmaße für Installation (H x B x T): 815-875 x 600 x 550 mm
 Tiefe bei geöffneter Tür (90°): 1150 mm
 Höhenverstellbare Füße: Ja - alle von vorne
 Höhenverstellung max.: 60 mm
 Verstellbarer Sockel: Horizontal und Vertikal
 Nettogewicht: 30,1 kg
 Bruttogewicht: 32,2 kg
 Anschlusswert: 2400 W
 Absicherung: 10 A
 Spannung: 220-240 V
 Frequenz: 50; 60 Hz
 Reparaturindex: 0,0
 Länge Anschlusskabel: 175,0 cm
 Steckerart: Schuko-/Gardy.m.Erdung
 Länge Zulaufschlauch: 165 cm
 Länge Ablaufschlauch: 190 cm
 EAN-Nummer: 4242004258629
 Art der Installation: Vollintegrierbar
 Integriertes Zubehör:

Verbrauchs- und Anschlusswerte

erstellt am 2023-03-24