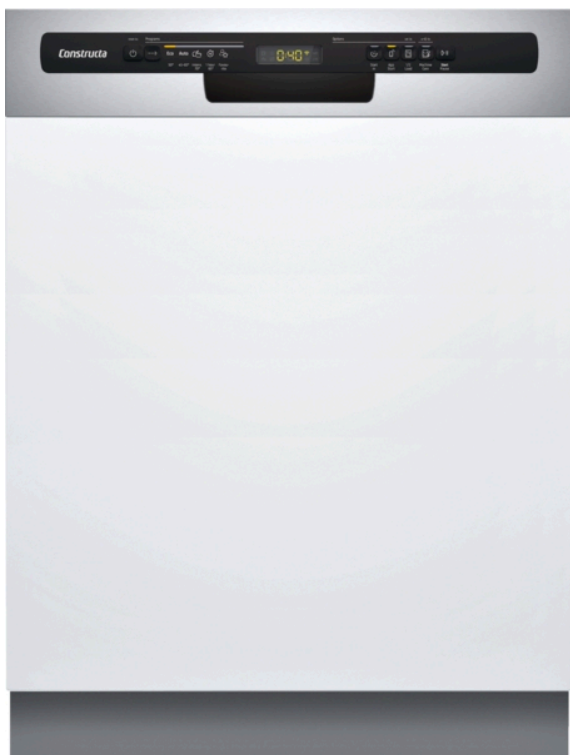


Teilintegrierter Geschirrspüler, 60 cm, Edelstahl
CG5IS01ITE



CG5IS01ITE

Leistung und Verbrauch

- Energieeffizienzklasse¹: E
- Energie² / Wasser³: 92 kWh / 10.5 Liter
- Fassungsvermögen: 12 Maßgedecke
- Programmdauer#: 4:30 (h:min)
- Geräusch: 50 dB(A) re 1 pW
- Geräusch-Effizienzklasse: C

Ausstattung / Komfort

- 5 Programme: Eco 50 °C, Auto 45-65 °C, Intensiv 70 °C, 1 Hour 65 °C, Favorit
- Vorspülen
- 2 Sonderfunktionen: Home Connect Funktion, Halbe Beladung
- Home Connect-fähig über WLAN
- Machine Care
- Silence on Demand (per App)

Spültechnologie und Sensorik

- Aquasensor
- Dosier Assistent
- BLDC-Motor
- Reinigerautomatik
- Selbstreinigendes Sieb mit 3-fach Wellen-Filtersystem
- Innenbehälter/Boden: Edelstahl/Polinox

Korbssystem

- Basic
- Komfortrollen im Unterkorb
- Korbstopper (Rack Stopper) gegen ein Überrollen des Unterkorbes
- Besteckkorb im Unterkorb
- Tassenablage im Oberkorb (2-teilig)

Anzeige und Bedienung

- Bedienblende mit Klartext (englisch)
- Restzeitanzeige
- Display für elektr. Startzeitvorwahl: 1-24 h

Technische Informationen und Zubehör

- Aqua Stop: eine Constructa Garantie bei Wasserschäden – ein Geräteleben lang.*
- Kindersicherung: Tastensperre
- Glasschutz-Technik
- Inkl. Dampfschutz-Blech
- Gerätemaße (H x B x T): 81.5 cm x 59.8 cm x 57.3 cm
- Pause-/Nachladen Taste

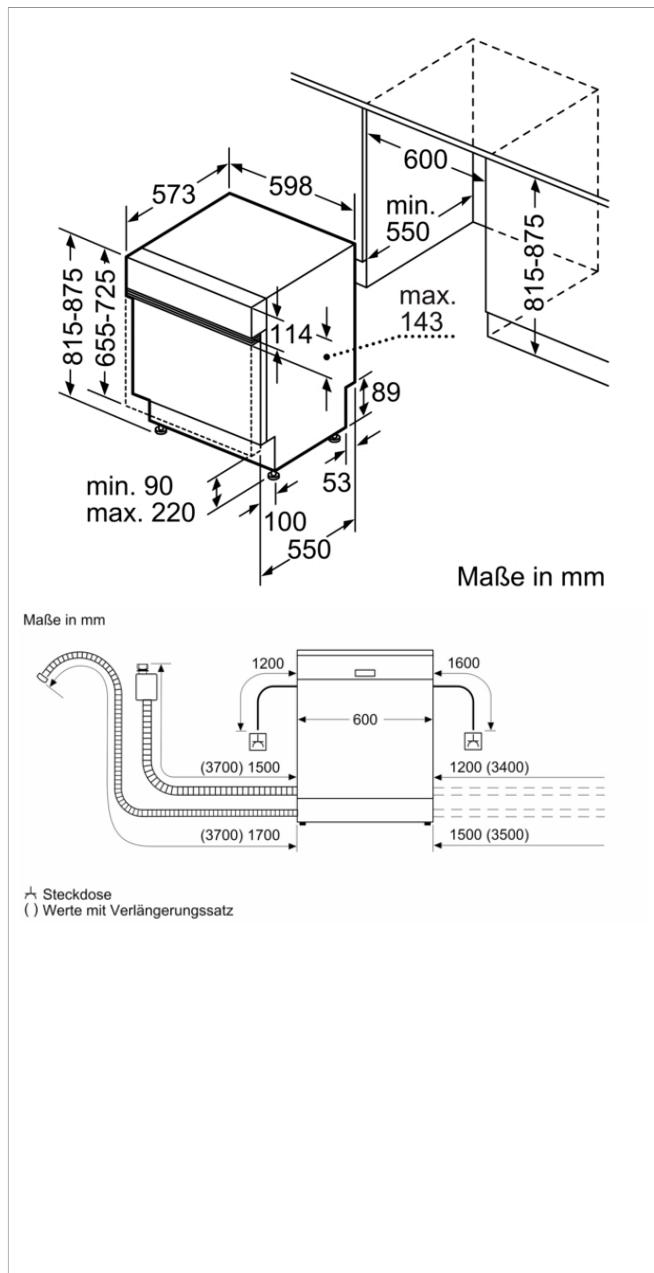
Zusätzlich erhältliches Zubehör

CZ7710X0 Schlauchverlängerung Zu- und Ablauf

Zubehör

4242004250715

Teilintegrierter Geschirrspüler, 60 cm, Edelstahl CG5IS01ITE



Ausstattungsmerkmale

Energieeffizienzklasse (EU 2017/1369): E

Energieverbrauch des eco-Programms pro 100 Betriebszyklen (EU 2017/1369): 92 kWh

Höchste Anzahl von Maßgedecken (EU 2017/1369): 12

Wasserverbrauch in Litern im eco-Programm pro Betriebszyklus (EU 2017/1369): 10,5 l

Programmdauer (EU 2017/1369): 4:30 h

Luftschallemissionen (EU 2017/1369): 50 dB(A) re 1 pW

Luftschallemissionsklasse (EU 2017/1369): C

Bauform: Eingebaut

Höhe der Arbeitsplatte: 0 mm

Abmessungen des Gerätes: 815 x 598 x 573 mm

Min. Nischenmaße für Installation (H x B x T): 815-875 x 600 x 550 mm

Tiefe bei geöffneter Tür (90°): 1150 mm

Höhenverstellbare Füße: Ja - alle von vorne

Höhenverstellung max.: 60 mm

Verstellbarer Sockel: Horizontal und Vertikal

Nettogewicht: 31,0 kg

Bruttogewicht: 33,1 kg

Anschlusswert: 2400 W

Absicherung: 10 A

Spannung: 220-240 V

Frequenz: 50; 60 Hz

Reparaturindex: 0,0

Länge Anschlusskabel: 175,0 cm

Steckerart: Schuko-/Gardy.m.Erdung

Länge Zulaufschlauch: 165 cm

Länge Ablaufschlauch: 190 cm

EAN-Nummer: 4242004250715

Art der Installation: Teilintegrierbar

Integriertes Zubehör:

Verbrauchs- und Anschlusswerte

erstellt am 2023-03-25